



NUTEX Werkzeuge
Kreissägeblätter
Scheibenfräser

Schlitzen, Trennen, Sägen, Fräsen

09/23

Inhaltsübersicht

<u>Informationen zum Katalog</u>	<u>2</u>
<u>Nutex- und Sägewerkzeuge</u>	<u>6</u>
<u>Kreismesser</u>	<u>76</u>
<u>Sonderwerkzeuge</u>	<u>78</u>
<u>Technische Informationen</u>	<u>80</u>

Grüezi und Herzlich Willkommen!

Ein innovativer Familienbetrieb seit 1934

Top motivierte, gut ausgebildete und zum grossen Teil langjährige Mitarbeiterinnen und Mitarbeiter bilden zusammen die ALESA-Familie in der Schweiz. Wir sind stolz, noch einer der wenigen unabhängigen Familienbetriebe in unserer Branche zu sein. Es ist unser Anliegen, den heimischen und den Weltmarkt mit erstklassigen

Werkzeugen zu beliefern und bestmögliche technische Unterstützung sowie zuverlässigen Lieferservice zu bieten. Um dieses Ziel zu erreichen, arbeiten wir im Ausland mit vielen Partnern zusammen. Bereits in der vierten Generation der Inhaberkategorie produzieren wir seit 1934 am Standort Seengen im schönen

Aargauer Seetal am Hallwilersee. Ab Zürich, Basel, Bern und Luzern sind wir bestens und schnell erreichbar.

ALESA AG
Schulstrasse 11
5707 Seengen
Telefon +41 62 767 62 62
info@alesa.ch, www.alesa.ch



Produktionsgebäude

Herstellung von Präzisionswerkzeugen

Präzise

Bewegung ist unsere Faszination. Als Spezialisten für hochpositive Schneidwerkzeuge in HSS und Hartmetall bieten wir Lösungen für unterschiedlichste Materialien. Auch bei der Herstellung von kundenspezifischen Sonderwerkzeugen kennen wir uns aus. Wenn Sie Bearbeitungsprobleme haben, ist es uns eine Pflicht, Ihnen eine Lösung anbieten zu können. Wir sind in vielen Ländern durch unsere Vertriebspartner vor Ort vertreten. Besuchen Sie unsere Website für Kontaktinformationen oder fragen Sie uns direkt an.

Metallbearbeitung mit Kreativität

Fräsen: Die von uns entwickelten und patentierten, zum Teil spiralgeschliffenen ALESA Wendeschneidplatten verfügen über High-Tech Schneidengeo-

metrien und sind weltweit sehr erfolgreich im Einsatz. Eine grosse Palette von ISO-genormten Wendeschneidplatten ist mit unserer hochpositiven, extrem scharf geschliffenen Schneidkante lieferbar. ALESA Wendeschneidplatten sind in HSS und Hartmetall erhältlich. Verschiedene Beschichtungen sorgen zusätzlich für eine hohe Standzeit. Natürlich haben fast alle unsere Trägerwerkzeuge Bohrungen für die praktische innere Kühlschmierstoff-Zufuhr.

Drehen/Stecken: Unser umfangreiches Sortiment an Klemmaltern und ISO-genormten Wendeschneidplatten aus HSS-E eignet sich für das Aussen- und Innendrehen. Unsere präzisen ISO-Drehlinge ALESA GOLD sind weltbekannt.

Sägen: Die ALESA-Metallkreissägen aus HSS und Hartmetall bieten maximale

Leistung. Durch dampfangelassene Oberflächen oder Hartstoffbeschichtungen erreichen sie noch längere Standzeiten.

Nutex: Das Kreissägen-System Nutex Mini, Nutex Mono, Nutex und Nutex Plus bietet eine einmalige Kombination von Kreissäge und Aufnahme in einem einzigen Werkzeug. Es ermöglicht das Sägen und Schlitzen auf CNC-Zentren absolut frei von stirnseitigen Spannelementen.

Sonderanfertigungen: Bei Bearbeitungsproblemen bieten wir individuelle Lösungen. Unsere Entwicklungsabteilung stellt massgeschneiderte Werkzeuge nach Kundenzeichnungen her.

Gemeinsam mit Ihnen möchten wir Visionen entwickeln und neue Wege beschreiten.

Es gelten unsere allgemeinen Geschäftsbedingungen, siehe www.alesa.ch

ALESA NUTEX STAR

Selbstzentrierend und kraftvoll

ALESA Nutex Star – Die kompromisslose Weiterentwicklung des beliebten Nutex Mini Systems begeistert durch ihre erweiterten Einsatzmöglichkeiten dank kleinem Schaft und kraftvoller Schnittstelle. Die zentrale Schraube ermöglicht eine einfache Montage auf die langen VHM-Aufnahmen.



Säge und Aufnahme haben die identische, geschliffene 7-Nocken-Schnittstelle, welche die Aufnahme selbstzentrierend macht. Dadurch ist die Verbindung spielfrei. Die Sägen gibt es hohlgeschliffen oder in der bewährten Plus Ausführung mit seitlichem Freiwinkel.

Ein weiterer Vorteil der 7 Nocken ist, dass die Kräfte sehr gleichmässig und tangential übertragen werden. Damit können viel höhere Kräfte als mit 2, 3 oder 4 Mitnahmenocken übertragen werden. Somit können auch anspruchsvolle Materialien wie Titan prozesssicher bearbeitet werden.

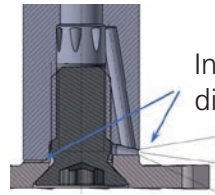
Durch die vorerst erhältlichen zwei Grössen GS07 und GS10 ermöglicht das Nutex Star System bereits einen viel grösseren Schnitttiefen- und Sägebreiten-



Bereich als bisherige Sägesysteme.

Durch die innere Kühlmittelzufuhr (IKZ) direkt in den Sägespalt werden die Werkzeuge optimal geschmiert und gekühlt.

Die Befestigungsschraube übernimmt eine zentrale Rolle und muss mit dem beiliegenden Drehmomentschlüssel angezogen werden.



Innenkühlmittelzufuhr
direkt in den Sägespalt

Die Aufnahmen des Nutex Star Systems sind erhältlich in verschiedenen Durchmessern und Längen. Alle sind ausgestattet mit einer inneren Kühlmittelzufuhr, sind zylindrisch geschliffen in der Qualität h6 und ohne Weldon-Spannflächen.

Die längeren Aufnahmen bestehen komplett aus Vollhartmetall und erweitern zuverlässig die Einsatzmöglichkeiten.



Merkmale

- Gleichmässige Kraftverteilung dank 7 Nocken
- Höhere Kraftübertragung als mit 2, 3 oder 4 Nocken
- Innenkühlmittelzufuhr direkt in den Sägespalt
- Selbstzentrierend, einfache Montage
- Lange Aufnahmen komplett aus Vollhartmetall

Ihre Vorteile

- Sehr grosser Schnitttiefen- und Sägebreiten-Bereich
- Hohe radiale und axiale Wiederholgenauigkeit
- Alle Aufnahmen verfügen über eine innere Kühlmittelzufuhr
- Verlängerte VHM-Aufnahmen für erweiterte Einsatzmöglichkeiten und verbesserte Prozesssicherheit

Nutex Kreissägen-System

Das Kreissägen-System Nutex, Nutex Mini und Nutex Plus bietet eine einmalige Kombination von Kreissäge und Aufnahme in einem einzigen Werkzeug. Es ermöglicht das Sägen und Schlitzeln auf CNC-Zentren absolut frei von stirnseitigen Spannelementen.

Nutex Star / Nutex Mini / Nutex:

Wenn keine Standardbreiten oder Standardverzahnungen einsetzbar sind, können Zähnezahl und Sägenbreite mittels Datenblatt exakt Ihren Anforderungen angepasst werden.

Die Sägen sind sowohl in HSS wie in Hartmetall ab Breite 0.2 mm lieferbar.

Folgende Haltertypen sind wählbar: zylindrischer Schaft, Einschraub- oder Aufsteckversion.

Alle Nutex-Halter können auf genormte Werkzeugaufnahmen montiert werden.

Eine innere Kühlschmierstoffzuführung ist integriert.

Eine Hartstoffschicht kann zwecks längerer Standzeit individuell aufgebracht werden.

Nutex Plus:

Die dreiseitig schneidende Nutex Plus vereint die Vorteile eines Scheibenfräasers und die einer Nutex-Kreissäge.

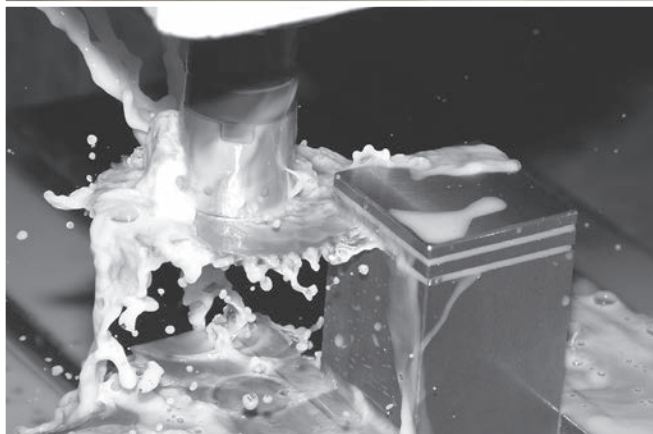
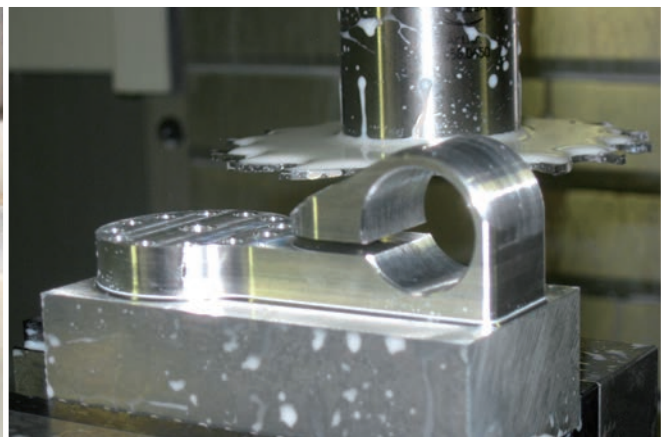
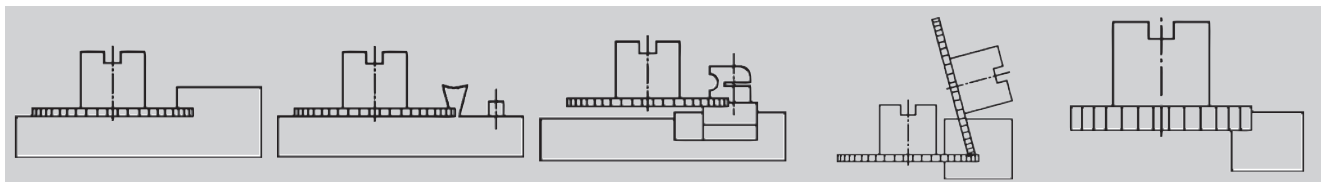
Durch die drei Schneiden wird die Säge Nutex Plus erfolgreich bei tiefen Nuten eingesetzt.

Der bewährte Bogenzahn bietet einen optimalen Spanablauf.

Der Mitnahmestift garantiert eine optimale Werkzeugmitnahme. Alle Aufnahmen erlauben eine innere Kühl-schmierstoffzuführung.

Bei Bedarf wird die Säge mittels Spannscheibe beidseitig mit Kühlmittel beaufschlagt.

Anwendungsbeispiele



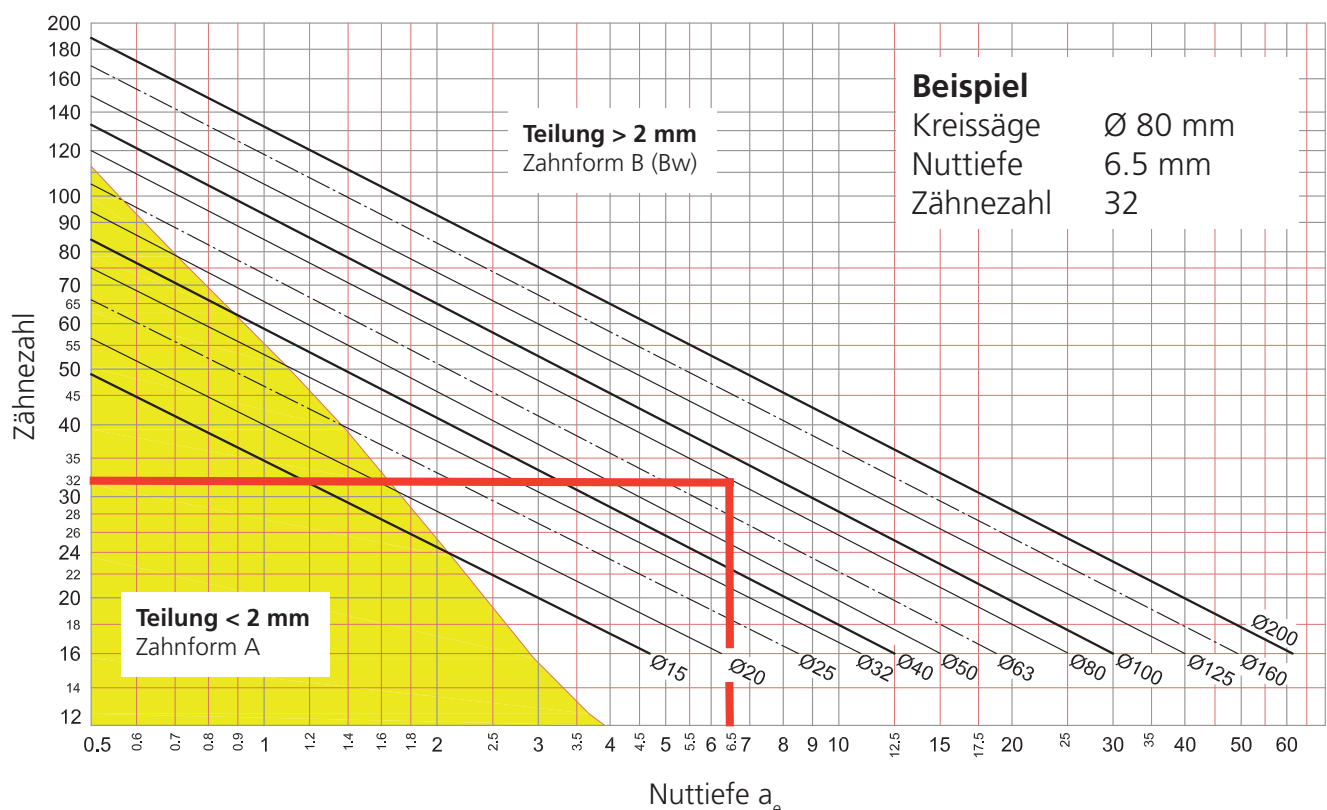
Hinweise zum optimalen Einsatz des Nutex-Sägesystems

Neben der Empfehlung, dass immer drei (3 ± 0.5) Zähne im Sägeeingriff sein sollen (siehe Diagramm), vsollten noch folgende Punkte beachtet werden:

- Rundlauf der Aufnahme < 0.01 mm, speziell bei Auskrugung $> 3 \times D$
- Rundlauf und Planschlag im eingebauten Zustand messen
- Aufnahmen mit IKZ (Innere Kühlmittelzuführung) verwenden
- Emulsion $> 8\%$, vor allem bei Rostfrei (Materialklasse 2 & 5)
- Vorschub basierend auf hm-Tabelle und mit fz-Formel berechnet
- Bei Zahnform A, A+, B & BS kann die ganze Zähnezahl zur Vorschub-Berechnung verwendet werden, bei Zahnform Aw, Aw+, Bw und C darf nur die Hälfte der Zähnezahl verwendet werden
- Für Sägen unter 1 mm Breite kann keine Zahnform Bw hergestellt werden
- Wenn die Teilung < 2 mm sein muss kann nur eine A-Zahnform hergestellt werden
- Bei Vibrationen empfehlen wir als erste Massnahme die Schnittgeschwindigkeit V_c auf $V_{c \min.}$ zu senken.
- Für Anwendungen in rostfreien Werkstoffen (Materialklasse 2 & 5) müssen die Sägen beschichtet sein. (HSS mit TiAlN, HM mit AlCrN)
- Die Standardgeometrie ist geeignet für Werkstoff-Festigkeiten $800-1000$ N/mm², bei > 1200 N/mm² muss die Schneidengeometrie angepasst werden
- HM Nutex & DIN Kreissägen welche für weiches Aluminium (oder nicht ausgehärtet) verwendet werden, sollten poliert sein, da die Oberflächen gern aufreissen und schlechte Oberflächenqualitäten erzeugen
- Für Alu-Guss ($> 6\%$ Si) empfehlen wir die Schicht «DLC-H» zu verwenden

Diagramm zum Ermitteln der Zähnezahl beim Nutsägen

mit dem Ziel, immer 3 Zähne im Eingriff zu haben







Nutex- und Sägewerkzeuge

Nutex Star

					
GS07 HM	GS07 HM indiv	GS10 HM	GS10 HM indiv	GS16 HM	GS16 HM indiv
Ø 15 - 32	Ø 15 - 32	Ø 15 - 32	Ø 15 - 32	Ø 32 - 50	Ø 32 - 50
Art. 6316	Art. 6315	Art. 6316	Art. 6315	Art. 6316	Art. 6315
S. 10	S. 11	S. 12	S. 13	S. 14	S. 15
					
Typ Evo HM	Aufnahmen				
Ø 15 - 32	Typ A5, A6				
Art. 6317	Art. 6018				
S. 16	S. 17				

Nutex Mini

				
HSS	HM	HSS indiv	HM indiv	Aufnahmen
Ø 15 - 32	Ø 15 - 32	Ø 15 - 32	Ø 15 - 32	Typ A1, B1
Art. 6042	Art. 6342	Art. 6041	Art. 6341	Art. 6044
S. 18	S. 19	S. 20	S. 21	S. 22

Nutex Mono

	
HM	HM indiv
Ø 20 - 50	Ø 20 - 50
Art. 6326	Art. 6325
S. 24	S. 25

Nutex



HSS

Ø 40 - 125

Art. 6046

S. 26



HM

Ø 25 - 125

Art. 6346

S. 27



HSS indiv

Ø 25 - 200

Art. 6045

S. 28



HM indiv

Ø 25 - 125

Art. 6345

S. 30



HM, Typ Evo

Ø 63 - 125

Art. 6347

S. 32



Aufnahmen

Typ A2, A3, B2, C1

Art. 6048

S. 33

Nutex Plus Mono



HM

Ø 25 - 50

Art. 6336

S. 36

Nutex Plus



HSS

Ø 50 - 200

Art. 6055

S. 37



HSS TiAlN

Ø 50 - 125

Art. 6155

S. 39



HM

Ø 50 - 125

Art. 6355

S. 40



HM AlCrN

Ø 50 - 125

Art. 6356

S. 41



HM, Typ Evo

Ø 63 - 125

Art. 6353 / 6354

S. 42



Aufnahmen

Typ A4, B3, C2, C3

Art. 6058

S. 43

Nutex Plan und Faset



Nutex Plan HM

Ø 50 - 63

Art. 6365

S. 46

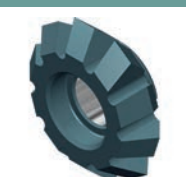


Aufnahmen

Typ A4, B3, C2

Art. 6058

S. 47



Nutex Faset HM

Ø 16

Art. 6343

S. 48






Aufnahmen

Typ A1, B1


Art. 6044

S. 49

Kreissägen DIN HSS

		
HSS feingezahnt	HSS grobgezahnt	HSS grobgezahnt TiN beschichtet
Ø 20 - 250	Ø 32 - 250	Ø 50 - 125
Art. 6010	Art. 6040	Art. 6140
S. 50	S. 53	S. 55

Kreissägen DIN Hartmetall

	
HM feingezahnt	HM grobgezahnt
Ø 25 - 100	Ø 50 - 160
Art. 6310	Art. 6340
S. 56	S. 57

Scheibenfräser

		
DIN 1834A - N	DIN 1834A-N TiN beschichtet	DIN 885A - N
Ø 50 - 200	Ø 63 - 160	Ø 50 - 250
Art. 3260	Art. 3555	Art. 3275
S. 58	S. 60	S. 61

Trenn-Kreissägen HSS (32) 2/8/45 + 2/9/50 + 2/11/63



ungezahlt

blank

Art. 6520

S. 62



ungezahlt

vaporisiert

Art. 6522

S. 63



ungezahlt

TiAlN

Art. 6525

S. 64



verzahlt Bw/C

vaporisiert

Art. 6530

S. 65

Trenn-Kreissägen HSS (40)2/8/55 + 4/12/64



ungezahlt

blank

Art. 6620

S. 67



ungezahlt

vaporisiert

Art. 6622

S. 68



ungezahlt

TiAlN

Art. 6625

S. 69



verzahlt Bw/C

vaporisiert

Art. 6630

S. 70

Trenn-Kreissägen HSS (50)4/15/80 + 4/14/85

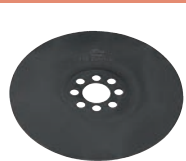


ungezahlt

blank

Art. 6720

S. 71



ungezahlt

vaporisiert

Art. 6722

S. 72



ungezahlt

TiAlN

Art. 6725

S. 73



verzahlt C

vaporisiert

Art. 6730

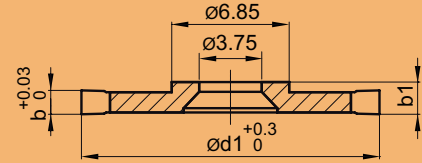
S. 74



Nutex Star GS07 Hartmetall, Standardausführung TiNox-beschichtet

6316 GS07

Nutex Star



Artikel Nr.	d1 mm	b mm	Nuttiefe mm	Typ		b1 mm	Aufnahme 6018. _ _ _ _
6316.0185	15	0.5	3.5	GS07	18 A+	2	.0262, .0290, .0322, .0326, .0330
6316.0190	15	1	3.5	GS07	18 A+	2	.0262, .0290, .0322, .0326*, .0330*
6316.0195	15	1.5	3.5	GS07	18 A+	2.1	.0262, .0290, .0322*, .0326*, .0330*
6316.0200	15	2	3.5	GS07	12 A+	2.6	.0262, .0290, .0322*, .0326*, .0330*
6316.0245	20	0.5	6	GS07	16 A+	2	.0262, .0290, .0322, .0326, .0330
6316.0250	20	1	6	GS07	16 A+	2	.0262, .0290, .0322, .0326*, .0330*
6316.0255	20	1.5	6	GS07	10 A+	2.1	.0262, .0290, .0322, .0326*, .0330*
6316.0260	20	2	6	GS07	12 Aw+	2.6	.0262, .0290, .0322, .0326*, .0330*
6316.0262	20	2.5	6	GS07	10 Aw+	3.1	.0262, .0290, .0322, .0326*, .0330*
6316.0305	25	0.5	8.5	GS07	14 A+	2	.0262, .0290, .0322, .0326, .0330
6316.0310	25	1	8.5	GS07	12 A+	2	.0262, .0290, .0322, .0326, .0330*
6316.0315	25	1.5	8.5	GS07	12 Aw+	2.1	.0262, .0290, .0322, .0326, .0330*
6316.0320	25	2	8.5	GS07	10 Aw+	2.6	.0262, .0290, .0322, .0326*, .0330*
6316.0365	32	0.5	12	GS07	14 A+	2	.0262, .0290, .0322, .0326, .0330
6316.0370	32	1	12	GS07	14 Aw+	2	.0262, .0290, .0322, .0326, .0330
6316.0375	32	1.5	12	GS07	10 Aw+	2.1	.0262, .0290, .0322, .0326, .0330*

* Diese Aufnahmen sind in hochfesten Materialien nur mit Massnahmen zur Schnittkraftreduzierung anwendbar. Fragen Sie uns.



Nutex Star mit Standardverzahnung ab Lager lieferbar. Einsetzbar für alle Werkstoffe und für volle Nuttiefe geeignet. Für anwendungsoptimierte Werkzeuge kontaktieren Sie uns bitte.



Die Eckenausbildungen sind zu Gunsten der Lebensdauer nicht scharfkantig. Für scharfkantige Werkzeuge kontaktieren Sie uns bitte.



Aufnahmen und Sägen sind in drei Star-Schnittstellen-Typen verfügbar.



Angegebene Nuttiefen gelten für Neuwerkzeuge. Pro Nachschärfen verringern sich diese im Schnitt um 0.5 mm. Alle Nutex Star ab $\varnothing 20$ mm sind nachschärfbar.



Nutex Star GS07 Hartmetall, individuell gefertigt unbeschichtet

6315 GS07



Nutex Star

Artikel Nr.	d1 mm	b mm	Nuttiefe mm	Typ	b1 mm	Aufnahme 6018. - - - -
6315.0190	15	≤ 1	3.5	GS07	2	.0262, .0290, .0322, .0326, .0330
6315.0195	15	1.01 - 1.50	3.5	GS07	2.1	.0262, .0290, .0322, .0326, .0330
6315.0200	15	1.51 - 2.00	3.5	GS07	2.6	.0262, .0290, .0322, .0326, .0330
6315.0250	20	≤ 1	6	GS07	2	.0262, .0290, .0322, .0326, .0330
6315.0255	20	1.01 - 1.50	6	GS07	2.1	.0262, .0290, .0322, .0326, .0330
6315.0260	20	1.51 - 2.00	6	GS07	2.6	.0262, .0290, .0322, .0326, .0330
6315.0262	20	2.01 - 2.50	6	GS07	2.7 - 3.1	.0262, .0290, .0322, .0326, .0330
6315.0265	20	2.51 - 4.20	6	GS07	3.11 - 4.8	.0262, .0290, .0322, .0326, .0330
6315.0310	25	≤ 1	8.5	GS07	2	.0262, .0290, .0322, .0326, .0330
6315.0315	25	1.01 - 1.50	8.5	GS07	2.1	.0262, .0290, .0322, .0326, .0330
6315.0320	25	1.51 - 2.00	8.5	GS07	2.6	.0262, .0290, .0322, .0326, .0330
6315.0370	32	≤ 1	12	GS07	2	.0262, .0290, .0322, .0326, .0330
6315.0375	32	1.01 - 1.50	12	GS07	2.1	.0262, .0290, .0322, .0326, .0330

Nicht alle HM-Aufnahmen sind mit jeder Säge ohne Massnahmen zur Schnittkraftreduzierung anwendbar.



Mindestbestellmenge Kreissägen: 2 Stk pro Dimension.



Zähnezahl, Zahnform, -typ und -geometrie müssen definiert werden.



Sämtliche Nutex, Nutex Plus, Nutex Mono, Nutex Star und Nutex Mini Sägen sind auch mit Eckradien, Kantenbruch, als Halbkreis- oder Formsäge und natürlich auch beschichtet erhältlich.



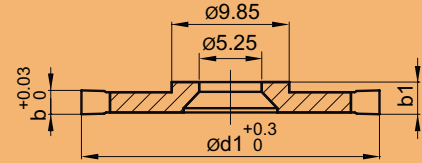
Nutex Star können als hohlgeschliffene oder 3-Seiten-schneidende Kreissägen ausgelegt werden.



Nutex Star GS10 Hartmetall, Standardausführung TiNox-beschichtet

6316 GS10

Nutex Star



Artikel Nr.	d1 mm	b mm	Nuttiefe mm	Typ		b1 mm	Aufnahme 6018. _ _ _ _
6316.0215	15	0.5	2	GS10	24 A+	2.7	.0432, .0472, .0476, .0480
6316.0220	15	1	2	GS10	24 A+	2.7	.0432, .0472, .0476, .0480
6316.0225	15	1.5	2	GS10	24 A+	2.7	.0432, .0472, .0476, .0480*
6316.0230	15	2	2	GS10	24 A+	2.7	.0432, .0472, .0476*, .0480*
6316.0275	20	0.5	4.5	GS10	18 A+	2.7	.0432, .0472, .0476, .0480
6316.0280	20	1	4.5	GS10	18 A+	2.7	.0432, .0472, .0476, .0480
6316.0285	20	1.5	4.5	GS10	18 A+	2.7	.0432, .0472, .0476, .0480*
6316.0290	20	2	4.5	GS10	18 A+	2.7	.0432, .0472, .0476*, .0480*
6316.0292	20	2.5	4.5	GS10	16 A+	3.2	.0432, .0472, .0476*, .0480*
6316.0335	25	0.5	7	GS10	16 A+	2.7	.0432, .0472, .0476, .0480
6316.0340	25	1	7	GS10	16 A+	2.7	.0432, .0472, .0476, .0480
6316.0345	25	1.5	7	GS10	16 A+	2.7	.0432, .0472, .0476, .0480*
6316.0350	25	2	7	GS10	14 A+	2.7	.0432, .0472, .0476*, .0480*
6316.0352	25	2.5	7	GS10	12 A+	3.2	.0432, .0472, .0476*, .0480*
6316.0395	32	0.5	10.5	GS10	14 A+	2.7	.0432, .0472, .0476, .0480
6316.0400	32	1	10.5	GS10	14 A+	2.7	.0432, .0472, .0476, .0480
6316.0405	32	1.5	10.5	GS10	14 A+	2.7	.0432, .0472, .0476, .0480*
6316.0410	32	2	10.5	GS10	10 A+	2.7	.0432, .0472, .0476, .0480*
6316.0412	32	2.5	10.5	GS10	12 Aw+	3.2	.0432, .0472, .0476, .0480*
6316.0414	32	3	10.5	GS10	10 Aw+	3.7	.0432, .0472, .0476, .0480*

* Diese Aufnahmen sind in hochfesten Materialien nur mit Massnahmen zur Schnitkraftreduzierung anwendbar. Fragen Sie uns.



Nutex Star mit Standardverzahnung ab Lager lieferbar. Einsetzbar für alle Werkstoffe und für volle Nuttiefe geeignet. Für anwendungsoptimierte Werkzeuge kontaktieren Sie uns bitte.



Die Eckenausbildungen sind zu Gunsten der Lebensdauer nicht scharfkantig. Für scharfkantige Werkzeuge kontaktieren Sie uns bitte.



Aufnahmen und Sägen sind in drei Star-Schnittstellen-Typen verfügbar.



Angegebene Nuttiefen gelten für Neuwerkzeuge. Pro Nachschärfen verringern sich diese im Schnitt um 0.5 mm. Alle Nutex Star ab $\varnothing 20$ mm sind nachschärfbar.



Nutex Star GS10 Hartmetall, individuell gefertigt unbeschichtet

6315 GS10



Nutex Star

Artikel Nr.	d1 mm	b mm	Nuttiefe mm	Typ	b1 mm	Aufnahme 6018. - - - -
6315.0220	15	≤ 1	2	GS10	2.7	.0432, .0472, .0476, .0480
6315.0225	15	1.01 - 1.50	2	GS10	2.7	.0432, .0472, .0476, .0480
6315.0230	15	1.51 - 2.00	2	GS10	2.7	.0432, .0472, .0476, .0480
6315.0280	20	≤ 1	4.5	GS10	2.7	.0432, .0472, .0476, .0480
6315.0285	20	1.01 - 1.50	4.5	GS10	2.7	.0432, .0472, .0476, .0480
6315.0290	20	1.51 - 2.00	4.5	GS10	2.7	.0432, .0472, .0476, .0480
6315.0292	20	2.01 - 2.50	4.5	GS10	3.2	.0432, .0472, .0476, .0480
6315.0340	25	≤ 1	7	GS10	2.7	.0432, .0472, .0476, .0480
6315.0345	25	1.01 - 1.50	7	GS10	2.7	.0432, .0472, .0476, .0480
6315.0350	25	1.51 - 2.00	7	GS10	2.7	.0432, .0472, .0476, .0480
6315.0352	25	2.01 - 2.50	7	GS10	3.2	.0432, .0472, .0476, .0480
6315.0355	25	2.51 - 4.00	7	GS10	3.7 - 4.7	.0432, .0472, .0476, .0480
6315.0356	25	4.01 - 5.50	7	GS10	4.71 - 6.2	.0432, .0472, .0476, .0480
6315.0358	25	5.51 - 7.20	7	GS10	6.21 - 7.9	.0432, .0472, .0476, .0480
6315.0400	32	≤ 1	10.5	GS10	2.7	.0432, .0472, .0476, .0480
6315.0405	32	1.01 - 1.50	10.5	GS10	2.7	.0432, .0472, .0476, .0480
6315.0410	32	1.51 - 2.00	10.5	GS10	2.7	.0432, .0472, .0476, .0480
6315.0412	32	2.01 - 2.50	10.5	GS10	3.2	.0432, .0472, .0476, .0480
6315.0414	32	2.51 - 3.00	10.5	GS10	3.7	.0432, .0472, .0476, .0480
6315.0416	32	3.01 - 5.20	10.5	GS10	3.71 - 5.9	.0432, .0472, .0476, .0480

Nicht alle HM-Aufnahmen sind mit jeder Säge ohne Massnahmen zur Schnittkraftreduzierung anwendbar.



Mindestbestellmenge Kreissägen: 2 Stk pro Dimension.



Zähnezahl, Zahnform, -typ und -geometrie müssen definiert werden.



Sämtliche Nutex, Nutex Plus, Nutex Mono, Nutex Star und Nutex Mini Sägen sind auch mit Eckradien, Kantenbruch, als Halbkreis- oder Formsäge und natürlich auch beschichtet erhältlich.



Nutex Star können als hohlgeschliffene oder 3-Seiten-schneidende Kreissägen ausgelegt werden.



Nutex Star GS16 Hartmetall, Standardausführung TiNox-beschichtet

6316 GS16

Nutex Star



Artikel Nr.	d1 mm	b mm	Nuttiefe mm	Typ		b1 mm	Aufnahme 6018. _ _ _ _
6316.0483	32	1	7.5	GS16	18 A+	4.4	.0582, .0594
6316.0486	32	2	7.5	GS16	18 A+	4.6	.0582, .0594
6316.0489	32	3	7.5	GS16	18 A+	4.6	.0582, .0594
6316.0493	32	5	7.5	GS16	18 Ak+	5.9	.0582, .0594
6316.0503	40	1	11.5	GS16	16 A+	4.4	.0582, .0594
6316.0506	40	2	11.5	GS16	16 A+	4.6	.0582, .0594
6316.0509	40	3	11.5	GS16	16 A+	4.6	.0582, .0594
6316.0513	40	5	11.5	GS16	15 Ak+	5.9	.0582, .0594
6316.0573	50	1	16.5	GS16	14 A+	4.4	.0582, .0594
6316.0576	50	2	16.5	GS16	14 A+	4.4	.0582, .0594
6316.0579	50	3	16.5	GS16	14 A+	4.6	.0582, .0594
6316.0583	50	5	16.5	GS16	14 Awk+	5.9	.0582, .0594

* Diese Aufnahmen sind in hochfesten Materialien nur mit Massnahmen zur Schnittkraftreduzierung anwendbar. Fragen Sie uns.



Nutex Star mit Standardverzahnung ab Lager lieferbar. Einsetzbar für alle Werkstoffe und für volle Nuttiefe geeignet. Für anwendungsoptimierte Werkzeuge kontaktieren Sie uns bitte.



Die Eckenausbildungen sind zu Gunsten der Lebensdauer nicht scharfkantig. Für scharfkantige Werkzeuge kontaktieren Sie uns bitte.



Aufnahmen und Sägen sind in drei Star-Schnittstellen-Typen verfügbar.



Angegebene Nuttiefen gelten für Neuwerkzeuge. Pro Nachschärfen verringern sich diese im Schnitt um 0.5 mm. Alle Nutex Star ab Ø 20 mm sind nachschärfbar.



Nutex Star GS16 Hartmetall, individuell gefertigt unbeschichtet

6315 GS16



Nutex Star

Artikel Nr.	d1 mm	b mm	Nuttiefe mm	Typ	b1 mm	Aufnahme 6018. ----
6315.0483	32	≤ 1	7.5	GS16		.0582, .0594
6315.0486	32	1.01 - 2.00	7.5	GS16	4.4	.0582, .0594
6315.0489	32	2.01 - 3.00	7.5	GS16	4.4	.0582, .0594
6315.0491	32	3.01 - 1.00	7.5	GS16	4.9	.0582, .0594
6315.0493	32	4.01 - 5.00	7.5	GS16	5.9	.0582, .0594
6315.0503	40	≤ 1	11.5	GS16	4.4	.0582, .0594
6315.0506	40	1.01 - 2.00	11.5	GS16	4.4	.0582, .0594
6315.0509	40	2.01 - 3.00	11.5	GS16	4.4	.0582, .0594
6315.0511	40	3.01 - 4.00	11.5	GS16	4.9	.0582, .0594
6315.0513	40	4.01 - 5.00	11.5	GS16	5.9	.0582, .0594
6315.0573	50	≤ 1	16.5	GS16	4.4	.0582, .0594
6315.0576	50	1.01 - 2.00	16.5	GS16	4.4	.0582, .0594
6315.0579	50	2.01 - 3.00	16.5	GS16	4.4	.0582, .0594
6315.0581	50	3.01 - 4.00	16.5	GS16	4.9	.0582, .0594
6315.0583	50	4.01 - 5.00	16.5	GS16	5.9	.0582, .0594

Nicht alle HM-Aufnahmen sind mit jeder Säge ohne Massnahmen zur Schnittkraftreduzierung anwendbar.



Mindestbestellmenge Kreissägen: 2 Stk pro Dimension.



Zähnezahl, Zahnform, -typ und -geometrie müssen definiert werden.



Sämtliche Nutex, Nutex Plus, Nutex Mono, Nutex Star und Nutex Mini Sägen sind auch mit Eckradien, Kantenbruch, als Halbkreis- oder Formsäge und natürlich auch beschichtet erhältlich.



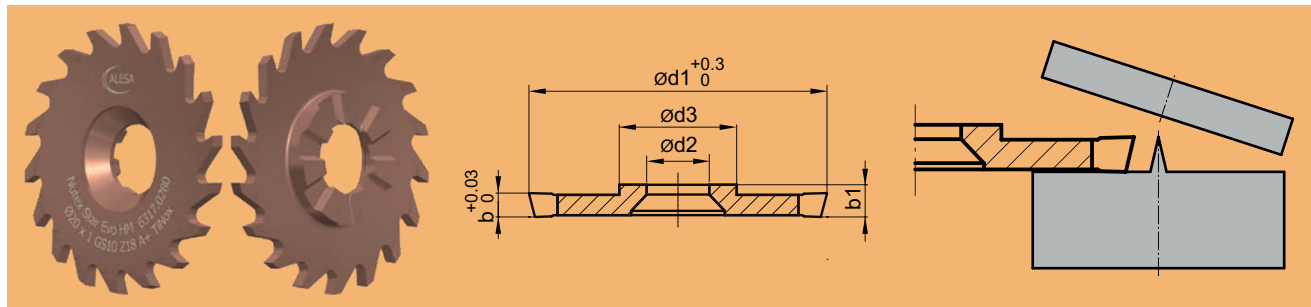
Nutex Star können als hohlgeschliffene oder 3-Seiten-schneidende Kreissägen ausgelegt werden.



Nutex Star Evo Hartmetall, Standardausführung TiNox-beschichtet

6317

Nutex Star



Artikel Nr.	d1 mm	b mm	Nuttiefe mm	Typ		b1 mm	d2 mm	d3 mm	Aufnahme 6018. _ _ _ _
6317.0190	15	1	3.5	GS07	18 A+	2	3.75	6.85	.0262, .0290, .0322, .0326*, .0330*
6317.0280	20	1	4.5	GS10	18 A+	2.7	5.25	9.85	.0432, .0472, .0476, .0480
6317.0345	25	1.5	7	GS10	16 A+	2.7	5.25	9.85	.0432, .0472, .0476, .0480*
6317.0405	32	1.5	10.5	GS10	14 A+	2.7	5.25	9.85	.0432, .0472, .0476, .0480*

* Diese Aufnahmen sind in hochfesten Materialien nur mit Massnahmen zur Schnittkraftreduzierung anwendbar. Fragen Sie uns.

Info

Nutex Star mit Standardverzahnung ab Lager lieferbar. Einsetzbar für alle Werkstoffe und für volle Nuttiefe geeignet. Für anwendungsoptimierte Werkzeuge kontaktieren Sie uns bitte.

Info

Um gratfrei zu trennen, ist die Eckenausbildung scharfkantig.

Info

Aufnahmen und Sägen sind in drei Star-Schnittstellen-Typen verfügbar.

Info

Angegebene Nuttiefen gelten für Neuwerkzeuge. Pro Nachschärfen verringern sich diese im Schnitt um 0.5 mm. Alle Nutex Star ab Ø 20 mm sind nachschärfbar.



Aufnahmen Nutex Star und Zubehör / Ersatzteile

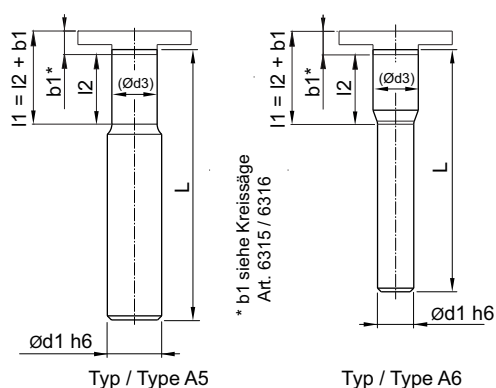
6018



Nutex Star

Artikel Nr.	Typ	d1 mm	d3 mm	l1 (min.) mm	l2 mm	L mm		Material
6018.0262	GS07 / A6	6	6.85	14	12	50.3	✓	Stahl
6018.0290	GS07 / A5	7	6.85	14	12	50.3	✓	Hartmetall
6018.0322	GS07 / A5	8	6.85	24	22	61.3	✓	Hartmetall
6018.0326	GS07 / A5	8	6.85	34	32	71.3	✓	Hartmetall
6018.0330	GS07 / A5	8	6.85	44	42	81.3	✓	Hartmetall
6018.0432	GS10 / A5	10	9.85	20	17.3	59.7	✓	Stahl
6018.0472	GS10 / A5	12	9.85	35	32.3	81.6	✓	Hartmetall
6018.0476	GS10 / A5	12	9.85	50	47.3	96.6	✓	Hartmetall
6018.0480	GS10 / A5	12	9.85	65	62.3	111.6	✓	Hartmetall
6018.0582	GS16 / A5	16	15.85	32	27.6	78.2	✓	Stahl
6018.0594	GS16 / A5	16	15.85	57	52.6	103.2	✓	Hartmetall

Lieferumfang: Aufnahme mit Befestigungs- und Ersatzschraube in passendem Schutzkoffer.



Zubehör und Ersatzteile

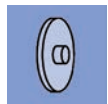
Artikel Nr.	Typ	Befestigungs- schraube	Typ	Drehmoment	Dreher Torx	Typ	Ersatzaufnahme
6018.0262	GS07 / A6	1490.0530	M3.5 x 7	2.2 Nm	1492.0460	T9	6018.0263
6018.0290	GS07 / A5	1490.0530	M3.5 x 7	2.2 Nm	1492.0460	T9	6018.0291
6018.0322	GS07 / A5	1490.0530	M3.5 x 7	2.2 Nm	1492.0460	T9	6018.0323
6018.0326	GS07 / A5	1490.0530	M3.5 x 7	2.2 Nm	1492.0460	T9	6018.0327
6018.0330	GS07 / A5	1490.0530	M3.5 x 7	2.2 Nm	1492.0460	T9	6018.0331
6018.0432	GS10 / A5	1490.0630	M5 x 10	5 Nm	1492.0560	T15	6018.0433
6018.0472	GS10 / A5	1490.0630	M5 x 10	5 Nm	1492.0560	T15	6018.0473
6018.0476	GS10 / A5	1490.0630	M5 x 10	5 Nm	1492.0560	T15	6018.0477
6018.0480	GS10 / A5	1490.0630	M5 x 10	5 Nm	1492.0560	T15	6018.0481
6018.0582	GS16 / A5	1490.0640	M8 x 16	20 Nm	1492.0760	T30	6018.0583
6018.0594	GS16 / A5	1490.0640	M8 x 16	20 Nm	1492.0760	T30	6018.0595



Aufnahmen und Sägen sind in drei Star-Schnittstellen-Typen verfügbar.



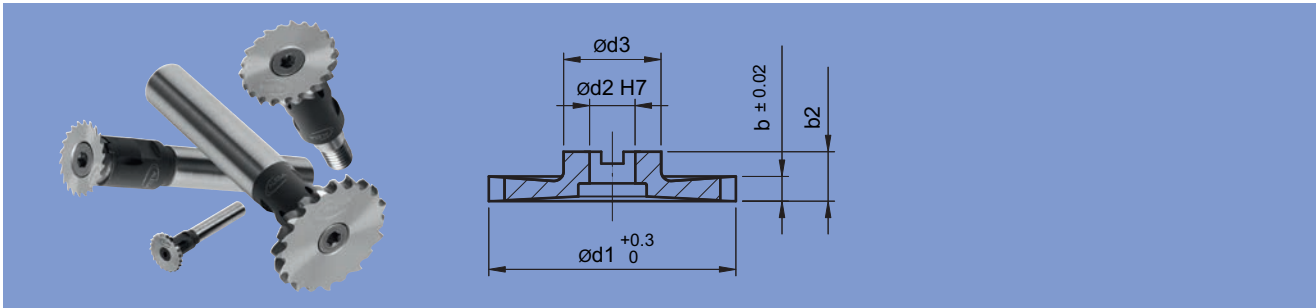
Nicht alle HM-Aufnahmen sind mit jeder Säge ohne Massnahmen zur Schnittkraftreduzierung anwendbar.




Nutex Mini HSS, Standardausführung TiAlN-beschichtet

6042

Nutex Mini



Artikel Nr.	d1 mm	b mm	b2 mm		Nuttiefe mm	d2 mm	d3 mm	Aufnahme 6044. _ _ _ _
6042.0136	15	0.50	5	20 B	2.0	5	9.85	.0400, .0410, .0420, .0500
6042.0141	15	1.00	5	20 Bw	2.0	5	9.85	.0400, .0410, .0420, .0500
6042.0146	15	1.50	5	20 Bw	2.0	5	9.85	.0400, .0410, .0420, .0500
6042.0149	15	2.00	5	20 Bw	2.0	5	9.85	.0400, .0410, .0420, .0500
6042.0196	20	0.50	5	18 B	4.5	5	9.85	.0400, .0410, .0420, .0500
6042.0201	20	1.00	5	18 Bw	4.5	5	9.85	.0400, .0410, .0420, .0500
6042.0206	20	1.50	5	18 Bw	4.5	5	9.85	.0400, .0410, .0420, .0500
6042.0209	20	2.00	5	18 Bw	4.5	5	9.85	.0400, .0410, .0420, .0500
6042.0211	20	2.50	5	18 Bw	4.5	5	9.85	.0400, .0410, .0420, .0500
6042.0316	25	0.50	5	16 B	7.0	5	9.85	.0400, .0410, .0420, .0500
6042.0321	25	1.00	5	16 Bw	7.0	5	9.85	.0400, .0410, .0420, .0500
6042.0326	25	1.50	5	16 Bw	7.0	5	9.85	.0400, .0410, .0420, .0500
6042.0329	25	2.00	5	16 Bw	7.0	5	9.85	.0400, .0410, .0420, .0500
6042.0331	25	2.50	5	16 Bw	7.0	5	9.85	.0400, .0410, .0420, .0500
6042.0376	32	0.50	5	14 B	10.5	5	9.85	.0400, .0410, .0420, .0500
6042.0381	32	1.00	5	14 Bw	10.5	5	9.85	.0400, .0410, .0420, .0500
6042.0386	32	1.50	5	14 Bw	10.5	5	9.85	.0400, .0410, .0420, .0500
6042.0389	32	2.00	5	14 Bw	10.5	5	9.85	.0400, .0410, .0420, .0500
6042.0391	32	2.50	5	14 Bw	10.5	5	9.85	.0400, .0410, .0420, .0500
6042.0393	32	3.00	5	14 Bw	10.5	5	9.85	.0400, .0410, .0420, .0500



Nutex Mini Standardverzahnung ab Lager lieferbar!

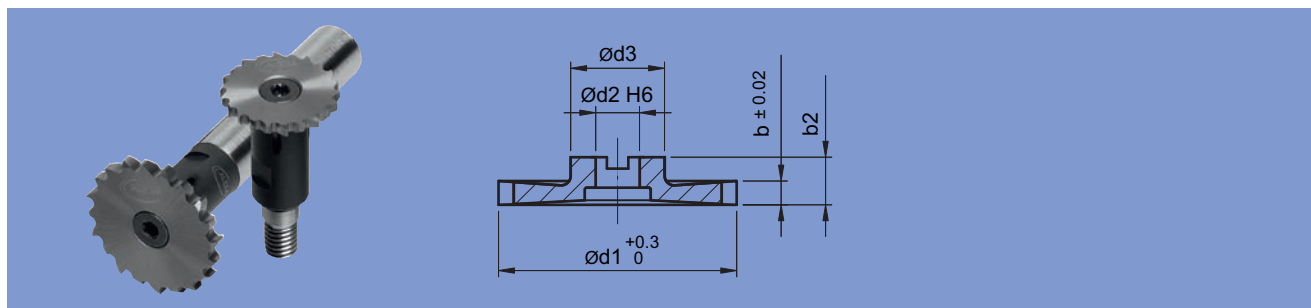


Angegebene Nutttiefen gelten für Neuwerkzeuge. Pro Nachschärfen verringern sich diese im Schnitt um 0.5 mm.




Nutex Mini Hartmetall, Standardausführung AlCrN-beschichtet

6342



Nutex Mini

Artikel Nr.	d1 mm	b mm	b2 mm		Nuttiefe mm	d2 mm	d3 mm	Aufnahme 6044. _ _ _ _
6342.0136	15	0.50	5	20 B	2.0	5	9.85	.0400, .0410, .0420, .0500
6342.0141	15	1.00	5	20 Bw	2.0	5	9.85	.0400, .0410, .0420, .0500
6342.0146	15	1.50	5	20 Bw	2.0	5	9.85	.0400, .0410, .0420, .0500
6342.0149	15	2.00	5	20 Bw	2.0	5	9.85	.0400, .0410, .0420, .0500
6342.0196	20	0.50	5	18 B	4.5	5	9.85	.0400, .0410, .0420, .0500
6342.0201	20	1.00	5	18 Bw	4.5	5	9.85	.0400, .0410, .0420, .0500
6342.0206	20	1.50	5	18 Bw	4.5	5	9.85	.0400, .0410, .0420, .0500
6342.0209	20	2.00	5	18 Bw	4.5	5	9.85	.0400, .0410, .0420, .0500
6342.0211	20	2.50	5	18 Bw	4.5	5	9.85	.0400, .0410, .0420, .0500
6342.0316	25	0.50	5	16 B	7.0	5	9.85	.0400, .0410, .0420, .0500
6342.0321	25	1.00	5	16 Bw	7.0	5	9.85	.0400, .0410, .0420, .0500
6342.0326	25	1.50	5	16 Bw	7.0	5	9.85	.0400, .0410, .0420, .0500
6342.0329 *)	25	2.00	5	16 Bw	7.0	5	9.85	.0400, .0410, .0420, .0500
6342.0331 *)	25	2.50	5	16 Bw	7.0	5	9.85	.0400, .0410, .0420, .0500
6342.0376	32	0.50	5	14 B	10.5	5	9.85	.0400, .0410, .0420, .0500
6342.0381	32	1.00	5	14 Bw	10.5	5	9.85	.0400, .0410, .0420, .0500
6342.0386	32	1.50	5	14 Bw	10.5	5	9.85	.0400, .0410, .0420, .0500
6342.0389 *)	32	2.00	5	14 Bw	10.5	5	9.85	.0400, .0410, .0420, .0500
6342.0391 *)	32	2.50	5	14 Bw	10.5	5	9.85	.0400, .0410, .0420, .0500
6342.0393 *)	32	3.00	5	14 Bw	10.5	5	9.85	.0400, .0410, .0420, .0500

*) Diese Nutex Mini Säge ist nur für Material bis 700 N/mm² geeignet. Für Werkstoffe über 700 N/mm² bitte unser Produkt Nutex verwenden.



Nutex Mini Standardverzahnung ab Lager lieferbar!



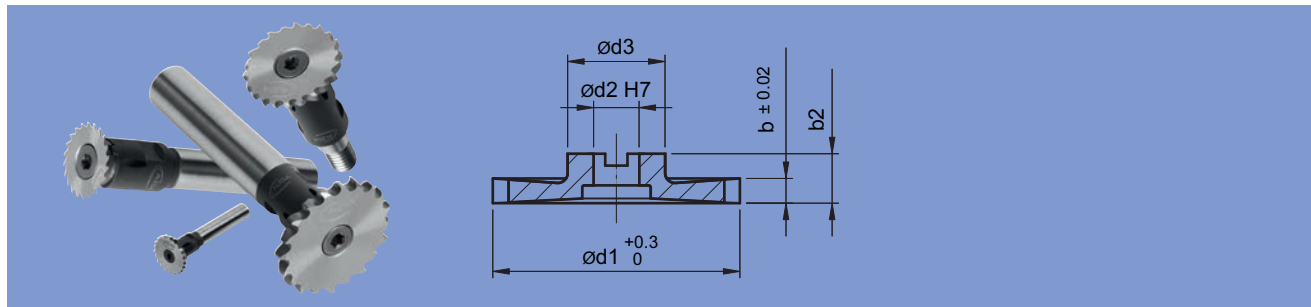
Angegebene Nutttiefen gelten für Neuwerkzeuge. Pro Nachschärfen verringern sich diese im Schnitt um 0.5 mm.



Nutex Mini HSS, individuell gefertigt unbeschichtet

6041

Nutex Mini



Artikel Nr.	d1 mm	b mm	b2 mm	Nuttiefe mm	d2 mm	d3 mm	Aufnahme 6044. _ _ _ _
6041.0132	15	0.25	5	2.0	5	9.85	.0400, .0410, .0420, .0500
6041.0136	15	0.50	5	2.0	5	9.85	.0400, .0410, .0420, .0500
6041.0140 °)	15	0.20 - 0.99	5	2.0	5	9.85	.0400, .0410, .0420, .0500
6041.0141	15	1.00	5	2.0	5	9.85	.0400, .0410, .0420, .0500
6041.0146	15	1.50	5	2.0	5	9.85	.0400, .0410, .0420, .0500
6041.0148 °)	15	1.01 - 1.99	5	2.0	5	9.85	.0400, .0410, .0420, .0500
6041.0149	15	2.00	5	2.0	5	9.85	.0400, .0410, .0420, .0500
6041.0192	20	0.25	5	4.5	5	9.85	.0400, .0410, .0420, .0500
6041.0196	20	0.50	5	4.5	5	9.85	.0400, .0410, .0420, .0500
6041.0200 °)	20	0.20 - 0.99	5	4.5	5	9.85	.0400, .0410, .0420, .0500
6041.0201	20	1.00	5	4.5	5	9.85	.0400, .0410, .0420, .0500
6041.0206	20	1.50	5	4.5	5	9.85	.0400, .0410, .0420, .0500
6041.0209	20	2.00	5	4.5	5	9.85	.0400, .0410, .0420, .0500
6041.0210 °)	20	1.01 - 2.49	5	4.5	5	9.85	.0400, .0410, .0420, .0500
6041.0211	20	2.50	5	4.5	5	9.85	.0400, .0410, .0420, .0500
6041.0312	25	0.25	5	7.0	5	9.85	.0400, .0410, .0420, .0500
6041.0316	25	0.50	5	7.0	5	9.85	.0400, .0410, .0420, .0500
6041.0320 °)	25	0.25 - 0.99	5	7.0	5	9.85	.0400, .0410, .0420, .0500
6041.0321	25	1.00	5	7.0	5	9.85	.0400, .0410, .0420, .0500
6041.0326	25	1.50	5	7.0	5	9.85	.0400, .0410, .0420, .0500
6041.0329	25	2.00	5	7.0	5	9.85	.0400, .0410, .0420, .0500
6041.0330 °)	25	1.01 - 2.49	5	7.0	5	9.85	.0400, .0410, .0420, .0500
6041.0331	25	2.50	5	7.0	5	9.85	.0400, .0410, .0420, .0500
6041.0376	32	0.50	5	10.5	5	9.85	.0400, .0410, .0420, .0500
6041.0380 °)	32	0.30 - 0.99	5	10.5	5	9.85	.0400, .0410, .0420, .0500
6041.0381	32	1.00	5	10.5	5	9.85	.0400, .0410, .0420, .0500
6041.0386	32	1.50	5	10.5	5	9.85	.0400, .0410, .0420, .0500
6041.0388 °)	32	1.01 - 1.99	5	10.5	5	9.85	.0400, .0410, .0420, .0500
6041.0389	32	2.00	5	10.5	5	9.85	.0400, .0410, .0420, .0500
6041.0391	32	2.50	5	10.5	5	9.85	.0400, .0410, .0420, .0500
6041.0392 °)	32	2.01 - 2.99	5	10.5	5	9.85	.0400, .0410, .0420, .0500
6041.0393	32	3.00	5	10.5	5	9.85	.0400, .0410, .0420, .0500

°) Jede Breite ausserhalb der Standardschnittbreiten sowie Spezialtoleranzen auf allen Breiten sind lieferbar. Bitte verlangen Sie eine persönliche Offerte.



Mindestbestellmenge Kreissägen: 2 Stk pro Dimension.



Zähnezahl, Zahnform, -typ und -geometrie müssen definiert werden.



Sämtliche Nutex, Nutex Plus, Nutex Mono, Nutex Star und Nutex Mini Sägen sind auch mit Eckradien, Kantenbruch, als Halbkreis- oder Formsäge und natürlich auch beschichtet erhältlich.

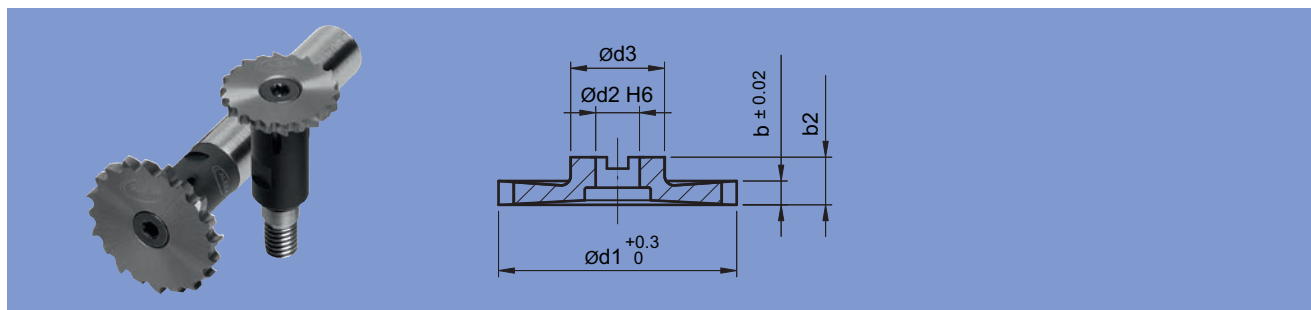


Angegebene Nutttiefen gelten für Neuwerkzeuge. Pro Nachschärfen verringern sich diese im Schnitt um 0.5 mm.



Nutex Mini Hartmetall, individuell gefertigt unbeschichtet

6341



Nutex Mini

Artikel Nr.	d1 mm	b mm	b2 mm	Nuttiefe mm	d2 mm	d3 mm	Aufnahme 6044. _ _ _ _
6341.0135 °)	15	0.20 - 0.49	5	2.0	5	9.85	.0400, .0410, .0420, .0500
6341.0136	15	0.50	5	2.0	5	9.85	.0400, .0410, .0420, .0500
6341.0140 °)	15	0.51 - 0.99	5	2.0	5	9.85	.0400, .0410, .0420, .0500
6341.0141	15	1.00	5	2.0	5	9.85	.0400, .0410, .0420, .0500
6341.0145 °)	15	1.01 - 1.49	5	2.0	5	9.85	.0400, .0410, .0420, .0500
6341.0146	15	1.50	5	2.0	5	9.85	.0400, .0410, .0420, .0500
6341.0148 °)	15	1.51 - 1.99	5	2.0	5	9.85	.0400, .0410, .0420, .0500
6341.0149	15	2.00	5	2.0	5	9.85	.0400, .0410, .0420, .0500
6341.0195 °)	20	0.20 - 0.49	5	4.5	5	9.85	.0400, .0410, .0420, .0500
6341.0196	20	0.50	5	4.5	5	9.85	.0400, .0410, .0420, .0500
6341.0200 °)	20	0.51 - 0.99	5	4.5	5	9.85	.0400, .0410, .0420, .0500
6341.0201	20	1.00	5	4.5	5	9.85	.0400, .0410, .0420, .0500
6341.0205 °)	20	1.01 - 1.49	5	4.5	5	9.85	.0400, .0410, .0420, .0500
6341.0206	20	1.50	5	4.5	5	9.85	.0400, .0410, .0420, .0500
6341.0208 °)	20	1.51 - 1.99	5	4.5	5	9.85	.0400, .0410, .0420, .0500
6341.0209	20	2.00	5	4.5	5	9.85	.0400, .0410, .0420, .0500
6341.0210 °)	20	2.01 - 2.49	5	4.5	5	9.85	.0400, .0410, .0420, .0500
6341.0211	20	2.50	5	4.5	5	9.85	.0400, .0410, .0420, .0500
6341.0315 °)	25	0.25 - 0.49	5	7.0	5	9.85	.0400, .0410, .0420, .0500
6341.0316	25	0.50	5	7.0	5	9.85	.0400, .0410, .0420, .0500
6341.0320 °)	25	0.51 - 0.99	5	7.0	5	9.85	.0400, .0410, .0420, .0500
6341.0321	25	1.00	5	7.0	5	9.85	.0400, .0410, .0420, .0500
6341.0325 °)	25	1.01 - 1.49	5	7.0	5	9.85	.0400, .0410, .0420, .0500
6341.0326	25	1.50	5	7.0	5	9.85	.0400, .0410, .0420, .0500
6341.0328 °) *)	25	1.51 - 1.99	5	7.0	5	9.85	.0400, .0410, .0420, .0500
6341.0329 *)	25	2.00	5	7.0	5	9.85	.0400, .0410, .0420, .0500
6341.0330 °) *)	25	2.01 - 2.49	5	7.0	5	9.85	.0400, .0410, .0420, .0500
6341.0331 *)	25	2.50	5	7.0	5	9.85	.0400, .0410, .0420, .0500
6341.0375 °)	32	0.30 - 0.49	5	10.5	5	9.85	.0400, .0410, .0420, .0500
6341.0376	32	0.50	5	10.5	5	9.85	.0400, .0410, .0420, .0500
6341.0380 °)	32	0.51 - 0.99	5	10.5	5	9.85	.0400, .0410, .0420, .0500
6341.0381	32	1.00	5	10.5	5	9.85	.0400, .0410, .0420, .0500
6341.0385 °)	32	1.01 - 1.49	5	10.5	5	9.85	.0400, .0410, .0420, .0500
6341.0386	32	1.50	5	10.5	5	9.85	.0400, .0410, .0420, .0500
6341.0388 °) *)	32	1.51 - 1.99	5	10.5	5	9.85	.0400, .0410, .0420, .0500
6341.0389 *)	32	2.00	5	10.5	5	9.85	.0400, .0410, .0420, .0500
6341.0390 °) *)	32	2.01 - 2.49	5	10.5	5	9.85	.0400, .0410, .0420, .0500
6341.0391 *)	32	2.50	5	10.5	5	9.85	.0400, .0410, .0420, .0500
6341.0392 °) *)	32	2.51 - 2.99	5	10.5	5	9.85	.0400, .0410, .0420, .0500
6341.0393 *)	32	3.00	5	10.5	5	9.85	.0400, .0410, .0420, .0500

°) Jede Breite ausserhalb der Standardschnittbreiten sowie Spezialtoleranzen auf allen Breiten sind lieferbar. Bitte verlangen Sie eine persönliche Offerte. *) Diese Nutex Mini Säge ist nur für Material bis 700 N/mm² geeignet. Für Werkstoffe über 700 N/mm² bitte unser Produkt Nutex verwenden.

	Mindestbestellmenge Kreissägen: 2 Stk pro Dimension.		Sämtliche Nutex, Nutex Plus, Nutex Mono, Nutex Star und Nutex Mini Sägen sind auch mit Eckradien, Kantenbruch, als Halbkreis- oder Formsäge und natürlich auch beschichtet erhältlich.
	Zähnezahl, Zahnform, -typ und -geometrie müssen definiert werden.		Für individuelle Werkzeuge bitte immer ein Datenblatt ausfüllen.




Aufnahmen Nutex Mini und Zubehör / Ersatzteile

6044

Nutex Mini



Artikel Nr.	Typ	d1 mm	d2 mm	d3 mm	G	l1 mm	L mm		Befestigungs- schraube
6044.0400	A1	7	5	9.85		15.2	54	✓	6044.0800
6044.0410	A1	8	5	9.85		15.2	54	✓	6044.0800
6044.0420	A1	10	5	9.85		15.2	58	✓	6044.0800
6044.0500	B1		5	9.85	M6	18	32	✓	6044.0800

Lieferumfang: Aufnahme mit Befestigungsschrauben inkl. Schraubendreher in passendem Schutzkoffer.

Torx Schraube 6044.0800



Zubehör und Ersatzteile

Artikel Nr.	Typ	Befestigungs- schraube	Typ	Dreher Torx	Typ	Ersatzaufnahme
6044.0400	A1	6044.0800	M4 / Ø6.5x16 / 4.5Nm	1492.0500	T 15	6044.0405
6044.0410	A1	6044.0800	M4 / Ø6.5x16 / 4.5Nm	1492.0500	T 15	6044.0415
6044.0420	A1	6044.0800	M4 / Ø6.5x16 / 4.5Nm	1492.0500	T 15	6044.0425
6044.0500	B1	6044.0800	M4 / Ø6.5x16 / 4.5Nm	1492.0500	T 15	6044.0505

Nutex Mini Bestell-Formular

Für eine schnelle technische Lösung senden Sie diese Seite bitte ausgefüllt an info@alesa.ch oder per Fax an +41 62 767 62 82

Offertanfrage Bestellung

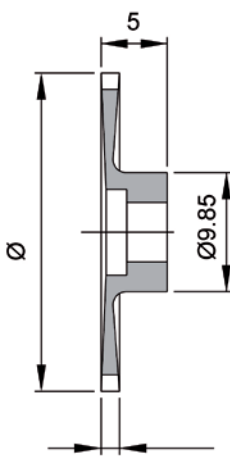
Kunde _____	Name _____
_____	Vorname _____
Adresse _____	Tel/Fax _____
PLZ/Ort _____	Email _____

Nutex Mini

Werkstück
 Material _____ Zugfestigkeit _____ N/mm²
 Nutlänge _____ Nuttiefe _____

Skizze

Kreissäge Nutex Mini



Zähnezahl _____
 Zahntyp _____

Schneidstoff HSS HM
 Beschichtung _____

Drehrichtung re li


Standardtoleranzen
 Durchmesser: 0 / +0.3 Breite: ± 0.02
 Für Sonderwerkzeuge müssen die Toleranzen definiert werden.

Menge ____ **Stk** (Minimum 2 Stk)

Datum _____ **Visum** _____


Aufnahme

mit Schaft

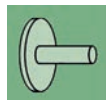


Artikel	Ø d1	Anz
6044.0400	Ø 7 mm	____ Stk
6044.0410	Ø 8 mm	____ Stk
6044.0420	Ø 10 mm	____ Stk

zum Aufschrauben



Artikel	G	Anz
6044.0500	M6	____ Stk



Nutex Mono Hartmetall, Standardausführung AlCrN-beschichtet

6326

Nutex Mono



Artikel Nr.	d1 mm	b mm	d2 mm	d3 mm	l1 mm	l2 mm			Nutttiefe (d2) mm	Nutttiefe (d3) mm
6326.0359	20	0.5	8	7.8	50	12	✓	16 B	5.5	5.5
6326.0369	20	1	8	7.8	50	12	✓	16 Bw	5.5	5.5
6326.0373	20	1.5	8	7.8	50	12	✓	16 Bw	5.5	5.5
6326.0377	20	2	8	7.8	50	12	✓	16 Bw	5.5	5.5
6326.0459	25	0.5	10	8.8	60	17	✓	16 B	7.0	7.5
6326.0469	25	1	10	8.8	60	17	✓	16 Bw	7.0	7.5
6326.0473	25	1.5	10	8.8	60	17	✓	16 Bw	7.0	7.5
6326.0477	25	2	10	8.8	60	17	✓	16 Bw	7.0	7.5
6326.0559	32	0.5	10	9.8	60	18	✓	14 B	10.5	10.5
6326.0569	32	1	10	9.8	60	18	✓	14 Bw	10.5	10.5
6326.0573	32	1.5	10	9.8	60	18	✓	14 Bw	10.5	10.5
6326.0577	32	2	10	9.8	60	18	✓	14 Bw	10.5	10.5
6326.0659	40	0.5	12	10.3	72	23.5	✓	14 B	13.5	14.0
6326.0669	40	1	12	10.3	72	23.5	✓	14 Bw	13.5	14.0
6326.0673	40	1.5	12	10.3	72	23.5	✓	14 Bw	13.5	14.0
6326.0677	40	2	12	10.3	72	23.5	✓	14 Bw	13.5	14.0
6326.0759	50	0.5	12	11.8	80	33	✓	14 B	18.5	18.5
6326.0769	50	1	12	11.8	80	33	✓	14 Bw	18.5	18.5
6326.0773	50	1.5	12	11.8	80	33	✓	14 Bw	18.5	18.5
6326.0777	50	2	12	11.8	80	33	✓	14 Bw	18.5	18.5

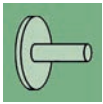
Lieferung in passendem Schutzkoffer.



Nutex Mono Standardverzahnung ab Lager lieferbar!



Angegebene Nutttiefen gelten für Neuwerkzeuge. Pro Nachschärfen verringern sich diese im Schnitt um 0.5 mm.



Nutex Mono Hartmetall, individuell gefertigt unbeschichtet

6325



Nutex Mono

Artikel Nr.	d1 mm	b mm	d2 mm	d3 mm	l1 mm	l2 mm		Nuttiefe (d2) mm	Nuttiefe (d3) mm
6325.0358	20	0.25 - 0.49	8	7.8	50	12	✓	5.5	5.5
6325.0359	20	0.50	8	7.8	50	12	✓	5.5	5.5
6325.0368	20	0.51 - 0.99	8	7.8	50	12	✓	5.5	5.5
6325.0369	20	1.00	8	7.8	50	12	✓	5.5	5.5
6325.0372	20	1.01 - 1.49	8	7.8	50	12	✓	5.5	5.5
6325.0373	20	1.50	8	7.8	50	12	✓	5.5	5.5
6325.0376	20	1.51 - 1.99	8	7.8	50	12	✓	5.5	5.5
6325.0377	20	2.00	8	7.8	50	12	✓	5.5	5.5
6325.0458	25	0.30 - 0.49	10	8.8	60	17	✓	7.0	7.5
6325.0459	25	0.50	10	8.8	60	17	✓	7.0	7.5
6325.0468	25	0.51 - 0.99	10	8.8	60	17	✓	7.0	7.5
6325.0469	25	1.00	10	8.8	60	17	✓	7.0	7.5
6325.0472	25	1.01 - 1.49	10	8.8	60	17	✓	7.0	7.5
6325.0473	25	1.50	10	8.8	60	17	✓	7.0	7.5
6325.0476	25	1.51 - 1.99	10	8.8	60	17	✓	7.0	7.5
6325.0477	25	2.00	10	8.8	60	17	✓	7.0	7.5
6325.0558	32	0.30 - 0.49	10	9.8	60	18	✓	10.5	10.5
6325.0559	32	0.50	10	9.8	60	18	✓	10.5	10.5
6325.0568	32	0.51 - 0.99	10	9.8	60	18	✓	10.5	10.5
6325.0569	32	1.00	10	9.8	60	18	✓	10.5	10.5
6325.0572	32	1.01 - 1.49	10	9.8	60	18	✓	10.5	10.5
6325.0573	32	1.50	10	9.8	60	18	✓	10.5	10.5
6325.0576	32	1.51 - 1.99	10	9.8	60	18	✓	10.5	10.5
6325.0577	32	2.00	10	9.8	60	18	✓	10.5	10.5
6325.0658	40	0.35 - 0.49	12	10.3	72	23.5	✓	13.5	14.0
6325.0659	40	0.50	12	10.3	72	23.5	✓	13.5	14.0
6325.0668	40	0.51 - 0.99	12	10.3	72	23.5	✓	13.5	14.0
6325.0669	40	1.00	12	10.3	72	23.5	✓	13.5	14.0
6325.0672	40	1.01 - 1.49	12	10.3	72	23.5	✓	13.5	14.0
6325.0673	40	1.50	12	10.3	72	23.5	✓	13.5	14.0
6325.0676	40	1.51 - 1.99	12	10.3	72	23.5	✓	13.5	14.0
6325.0677	40	2.00	12	10.3	72	23.5	✓	13.5	14.0
6325.0758	50	0.40 - 0.49	12	11.8	80	33	✓	18.5	18.5
6325.0759	50	0.50	12	11.8	80	33	✓	18.5	18.5
6325.0768	50	0.51 - 0.99	12	11.8	80	33	✓	18.5	18.5
6325.0769	50	1.00	12	11.8	80	33	✓	18.5	18.5
6325.0772	50	1.01 - 1.49	12	11.8	80	33	✓	18.5	18.5
6325.0773	50	1.50	12	11.8	80	33	✓	18.5	18.5
6325.0776	50	1.51 - 1.99	12	11.8	80	33	✓	18.5	18.5
6325.0777	50	2.00	12	11.8	80	33	✓	18.5	18.5

Lieferung in passendem Schutzkoffer.



Mindestbestellmenge Kreissägen: 2 Stk pro Dimension.



Zähnezahl, Zahnform, -typ und -geometrie müssen definiert werden.



Angabe Nutttiefen gelten für Neuwerkzeuge. Pro Nachschärfen verringern sich diese im Schnitt um 0.5 mm.

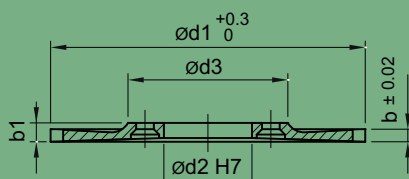


Sämtliche Nutex, Nutex Plus, Nutex Mono, Nutex Star und Nutex Mini Sägen sind auch mit Eckradien, Kantenbruch, als Halbkreis- oder Formsäge und natürlich auch beschichtet erhältlich.




Nutex HSS, Standardausführung TiAlN-beschichtet

6046



Typ S

Nutex

Artikel Nr.	d1 mm	Typ	b mm	b1 mm		Nuttiefe mm	d2 mm	d3 mm	Aufnahme 6048. - - - -
6046.0355	40	S	1	2.55	36 Bw	7.0 (3.5*)	8	24	.0430, .0530
6046.0356	40	S	1	2.55	24 Bw	7.0	8	24	.0430, .0530
6046.0361	40	S	1.5	2.55	36 Bw	7.0 (3.5*)	8	24	.0430, .0530
6046.0362	40	S	1.5	2.55	24 Bw	7.0	8	24	.0430, .0530
6046.0367	40	S	2	2.55	36 Bw	7.0 (3.5*)	8	24	.0430, .0530
6046.0368	40	S	2	2.55	24 Bw	7.0	8	24	.0430, .0530
6046.0415	50	S	1	2.55	32 Bw	12.0 (5.5*)	8	24	.0430, .0530
6046.0416	50	S	1	2.55	22 Bw	12.0	8	24	.0430, .0530
6046.0421	50	S	1.5	2.55	32 Bw	12.0 (5.5*)	8	24	.0430, .0530
6046.0422	50	S	1.5	2.55	22 Bw	12.0	8	24	.0430, .0530
6046.0427	50	S	2	2.55	32 Bw	12.0 (5.5*)	8	24	.0430, .0530
6046.0428	50	S	2	2.55	22 Bw	12.0	8	24	.0430, .0530
6046.0535	63	S	1	2.55	30 Bw	14.5 (7.0*)	16	32	.0440, .0540, .0640
6046.0536	63	S	1	2.55	20 Bw	14.5	16	32	.0440, .0540, .0640
6046.0541	63	S	1.5	2.55	30 Bw	14.5 (7.0*)	16	32	.0440, .0540, .0640
6046.0542	63	S	1.5	2.55	20 Bw	14.5	16	32	.0440, .0540, .0640
6046.0547	63	S	2	2.55	30 Bw	14.5 (7.0*)	16	32	.0440, .0540, .0640
6046.0548	63	S	2	2.55	20 Bw	14.5	16	32	.0440, .0540, .0640
6046.0595	80	S	1	2.55	30 Bw	23.0 (10.0*)	16	32	.0440, .0540, .0640
6046.0596	80	S	1	2.55	20 Bw	23.0	16	32	.0440, .0540, .0640
6046.0601	80	S	1.5	2.55	30 Bw	23.0 (10.0*)	16	32	.0440, .0540, .0640
6046.0602	80	S	1.5	2.55	20 Bw	23.0	16	32	.0440, .0540, .0640
6046.0607	80	S	2	2.55	30 Bw	23.0 (10.0*)	16	32	.0440, .0540, .0640
6046.0608	80	S	2	2.55	20 Bw	23.0	16	32	.0440, .0540, .0640
6046.0613	80	S	2.5	2.55	30 Bw	23.0 (10.0*)	16	32	.0440, .0540, .0640
6046.0614	80	S	2.5	2.55	20 Bw	23.0	16	32	.0440, .0540, .0640
6046.0619	80	S	3	3.05	30 Bw	23.0 (10.0*)	16	32	.0440, .0540, .0640
6046.0620	80	S	3	3.05	20 Bw	23.0	16	32	.0440, .0540, .0640
6046.0715	100	S	1	2.55	28 Bw	29.0 (13.0*)	22	40	.0650
6046.0716	100	S	1	2.55	18 Bw	29.0	22	40	.0650
6046.0721	100	S	1.5	2.55	28 Bw	29.0 (13.0*)	22	40	.0650
6046.0722	100	S	1.5	2.55	18 Bw	29.0	22	40	.0650
6046.0727	100	S	2	2.55	28 Bw	29.0 (13.0*)	22	40	.0650
6046.0728	100	S	2	2.55	18 Bw	29.0	22	40	.0650
6046.0733	100	S	2.5	2.55	28 Bw	29.0 (13.0*)	22	40	.0650
6046.0734	100	S	2.5	2.55	18 Bw	29.0	22	40	.0650
6046.0739	100	S	3	3.05	28 Bw	29.0 (13.0*)	22	40	.0650
6046.0740	100	S	3	3.05	18 Bw	29.0	22	40	.0650
6046.0775	125	S	1	2.55	28 Bw	41.5 (17.0*)	22	40	.0650
6046.0776	125	S	1	2.55	18 Bw	41.5	22	40	.0650
6046.0781	125	S	1.5	2.55	28 Bw	41.5 (17.0*)	22	40	.0650
6046.0782	125	S	1.5	2.55	18 Bw	41.5	22	40	.0650
6046.0787	125	S	2	2.55	28 Bw	41.5 (17.0*)	22	40	.0650
6046.0788	125	S	2	2.55	18 Bw	41.5	22	40	.0650
6046.0793	125	S	2.5	2.55	28 Bw	41.5 (17.0*)	22	40	.0650
6046.0794	125	S	2.5	2.55	18 Bw	41.5	22	40	.0650
6046.0799	125	S	3	3.05	28 Bw	41.5 (17.0*)	22	40	.0650
6046.0800	125	S	3	3.05	18 Bw	41.5	22	40	.0650

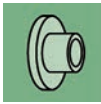
* Empfohlene max. Tiefe beim Nutfräsen mit grosser Zähnezahl.



Nutex Standardverzahnung ab Lager lieferbar!

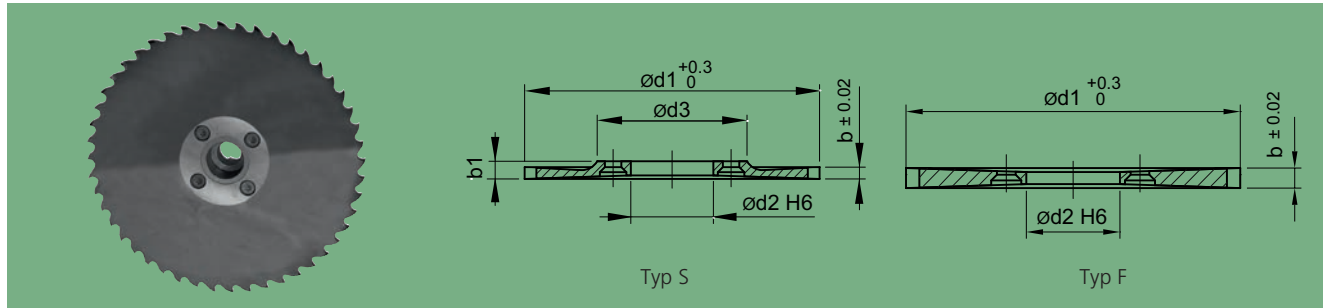


Angabe Nuttiefen gelten für Neuwerkzeuge. Pro Nachschärfen verringern sich diese im Schnitt um 0.5 mm.



Nutex Hartmetall, Standardausführung AlCrN-beschichtet

6346



Artikel Nr.	d1 mm	Typ	b mm	b1 mm		Nuttiefe mm	d2 mm	d3 mm	Aufnahme 6048. _ _ _ _
6346.0175	25	S	1	1.55	38 Bw	3.5 (2.0*)	5	16	.0400, .0410, .0420, .0520
6346.0176	25	S	1	1.55	28 Bw	3.5	5	16	.0400, .0410, .0420, .0520
6346.0181	25	F	1.5		38 Bw	4.0 (2.0*)	5		.0400, .0410, .0420, .0520
6346.0182	25	F	1.5		28 Bw	4.0	5		.0400, .0410, .0420, .0520
6346.0235	32	S	1	1.55	32 Bw	7.0 (3.5*)	5	16	.0400, .0410, .0420, .0520
6346.0236	32	S	1	1.55	22 Bw	7.0	5	16	.0400, .0410, .0420, .0520
6346.0241	32	F	1.5		32 Bw	7.5 (3.5*)	5		.0400, .0410, .0420, .0520
6346.0242	32	F	1.5		22 Bw	7.5	5		.0400, .0410, .0420, .0520
6346.0355	40	S	1	2.55	36 Bw	7.0 (3.5*)	8	24	.0430, .0530
6346.0356	40	S	1	2.55	24 Bw	7.0	8	24	.0430, .0530
6346.0361	40	S	1.5	2.55	36 Bw	7.0 (3.5*)	8	24	.0430, .0530
6346.0362	40	S	1.5	2.55	24 Bw	7.0	8	24	.0430, .0530
6346.0367	40	S	2	2.55	36 Bw	7.0 (3.5*)	8	24	.0430, .0530
6346.0368	40	S	2	2.55	24 Bw	7.0	8	24	.0430, .0530
6346.0373	40	F	2.5		36 Bw	7.5 (3.5*)	8		.0430, .0530
6346.0374	40	F	2.5		24 Bw	7.5	8		.0430, .0530
6346.0415	50	S	1	2.55	32 Bw	12.0 (5.5*)	8	24	.0430, .0530
6346.0416	50	S	1	2.55	22 Bw	12.0	8	24	.0430, .0530
6346.0421	50	S	1.5	2.55	32 Bw	12.0 (5.5*)	8	24	.0430, .0530
6346.0422	50	S	1.5	2.55	22 Bw	12.0	8	24	.0430, .0530
6346.0427	50	S	2	2.55	32 Bw	12.0 (5.5*)	8	24	.0430, .0530
6346.0428	50	S	2	2.55	22 Bw	12.0	8	24	.0430, .0530
6346.0433	50	F	2.5		32 Bw	12.5 (5.5*)	8		.0430, .0530
6346.0434	50	F	2.5		22 Bw	12.5	8		.0430, .0530
6346.0535	63	S	1	2.55	30 Bw	14.5 (7.0*)	16	32	.0440, .0540, .0640
6346.0536	63	S	1	2.55	20 Bw	14.5	16	32	.0440, .0540, .0640
6346.0541	63	S	1.5	2.55	30 Bw	14.5 (7.0*)	16	32	.0440, .0540, .0640
6346.0542	63	S	1.5	2.55	20 Bw	14.5	16	32	.0440, .0540, .0640
6346.0547	63	S	2	2.55	30 Bw	14.5 (7.0*)	16	32	.0440, .0540, .0640
6346.0548	63	S	2	2.55	20 Bw	14.5	16	32	.0440, .0540, .0640
6346.0553	63	F	2.5		30 Bw	15.0 (7.0*)	16		.0440, .0540, .0640
6346.0554	63	F	2.5		20 Bw	15.0	16		.0440, .0540, .0640
6346.0578	63	F	6		20 Bw	15.0	16		.0440, .0540, .0640
6346.0595	80	S	1	2.55	30 Bw	23.0 (10.0*)	16	32	.0440, .0540, .0640
6346.0596	80	S	1	2.55	20 Bw	23.0	16	32	.0440, .0540, .0640
6346.0601	80	S	1.5	2.55	30 Bw	23.0 (10.0*)	16	32	.0440, .0540, .0640
6346.0602	80	S	1.5	2.55	20 Bw	23.0	16	32	.0440, .0540, .0640
6346.0607	80	S	2	2.55	30 Bw	23.0 (10.0*)	16	32	.0440, .0540, .0640
6346.0608	80	S	2	2.55	20 Bw	23.0	16	32	.0440, .0540, .0640
6346.0613	80	F	2.5		30 Bw	23.5 (10.0*)	16		.0440, .0540, .0640
6346.0614	80	F	2.5		20 Bw	23.5	16		.0440, .0540, .0640
6346.0727	100	S	2	2.55	28 Bw	29.0 (13.0*)	22	40	.0650
6346.0728	100	S	2	2.55	18 Bw	29.0	22	40	.0650
6346.0733	100	F	2.5		28 Bw	29.5 (13.0*)	22		.0650
6346.0734	100	F	2.5		18 Bw	29.5	22		.0650
6346.0787	125	S	2	2.55	28 Bw	41.5 (17.0*)	22	40	.0650
6346.0788	125	S	2	2.55	18 Bw	41.5	22	40	.0650
6346.0793	125	F	2.5		28 Bw	42.0 (17.0*)	22		.0650
6346.0794	125	F	2.5		18 Bw	42.0	22		.0650

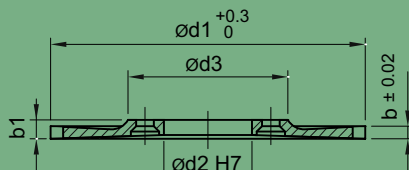
* Empfohlene max. Tiefe beim Nutfräsen mit grosser Zähnezahl.

Info Nutex Standardverzahnung ab Lager lieferbar! Angegebene Nuttiefen gelten für Neuwerkzeuge. Pro Nachschärfen verringern sich diese im Schnitt um 0.5 mm.



Nutex HSS, individuell gefertigt unbeschichtet

6045



Typ S

Nutex

Artikel Nr.	d1 mm	Typ	b mm	b1 mm	Nuttiefe mm	d2 mm	d3 mm	Aufnahme 6048. _ _ _ _
6045.0312	25	S	0.25	1.55	3.5	5	16	.0400, .0410, .0420, .0520
6045.0316	25	S	0.50	1.55	3.5	5	16	.0400, .0410, .0420, .0520
6045.0321	25	S	1.00	1.55	3.5	5	16	.0400, .0410, .0420, .0520
6045.0326 °)	25	S	0.20 - 1.49	1.55	3.5	5	16	.0400, .0410, .0420, .0520
6045.0328	25	S	1.50	1.55	3.5	5	16	.0400, .0410, .0420, .0520
6045.0329 °)	25	S	1.51 - 1.99	2.05	3.5	5	16	.0400, .0410, .0420, .0520
6045.0330	25	S	2.00	2.05	3.5	5	16	.0400, .0410, .0420, .0520
6045.0331 °)	25	S	2.01 - 2.49	2.55	3.5	5	16	.0400, .0410, .0420, .0520
6045.0332	25	S	2.50	2.55	3.5	5	16	.0400, .0410, .0420, .0520
6045.0376	32	S	0.50	1.55	7.0	5	16	.0400, .0410, .0420, .0520
6045.0381	32	S	1.00	1.55	7.0	5	16	.0400, .0410, .0420, .0520
6045.0386 °)	32	S	0.25 - 1.49	1.55	7.0	5	16	.0400, .0410, .0420, .0520
6045.0388	32	S	1.50	1.55	7.0	5	16	.0400, .0410, .0420, .0520
6045.0389 °)	32	S	1.51 - 1.99	2.05	7.0	5	16	.0400, .0410, .0420, .0520
6045.0390	32	S	2.00	2.05	7.0	5	16	.0400, .0410, .0420, .0520
6045.0391 °)	32	S	2.01 - 2.49	2.55	7.0	5	16	.0400, .0410, .0420, .0520
6045.0392	32	S	2.50	2.55	7.0	5	16	.0400, .0410, .0420, .0520
6045.0393 °)	32	S	2.51 - 2.99	3.05	7.0	5	16	.0400, .0410, .0420, .0520
6045.0394	32	S	3.00	3.05	7.0	5	16	.0400, .0410, .0420, .0520
6045.0466	40	S	0.50	2.55	7.0	8	24	.0430, .0530
6045.0471	40	S	1.00	2.55	7.0	8	24	.0430, .0530
6045.0478	40	S	1.50	2.55	7.0	8	24	.0430, .0530
6045.0480	40	S	2.00	2.55	7.0	8	24	.0430, .0530
6045.0481 °)	40	S	0.30 - 2.49	2.55	7.0	8	24	.0430, .0530
6045.0482	40	S	2.50	2.55	7.0	8	24	.0430, .0530
6045.0483 °)	40	S	2.51 - 2.99	3.05	7.0	8	24	.0430, .0530
6045.0484	40	S	3.00	3.05	7.0	8	24	.0430, .0530
6045.0485 °)	40	S	3.01 - 3.99	4.05	7.0	8	24	.0430, .0530
6045.0486	40	S	4.00	4.05	7.0	8	24	.0430, .0530
6045.0487 °)	40	S	4.01 - 4.99	5.05	7.0	8	24	.0430, .0530
6045.0489	40	S	5.00	5.05	7.0	8	24	.0430, .0530
6045.0526	50	S	0.50	2.55	12.0	8	24	.0430, .0530
6045.0531	50	S	1.00	2.55	12.0	8	24	.0430, .0530
6045.0538	50	S	1.50	2.55	12.0	8	24	.0430, .0530
6045.0540	50	S	2.00	2.55	12.0	8	24	.0430, .0530
6045.0541 °)	50	S	0.40 - 2.49	2.55	12.0	8	24	.0430, .0530
6045.0542	50	S	2.50	2.55	12.0	8	24	.0430, .0530
6045.0543 °)	50	S	2.51 - 2.99	3.05	12.0	8	24	.0430, .0530
6045.0544	50	S	3.00	3.05	12.0	8	24	.0430, .0530
6045.0545 °)	50	S	3.01 - 3.99	4.05	12.0	8	24	.0430, .0530
6045.0546	50	S	4.00	4.05	12.0	8	24	.0430, .0530
6045.0547 °)	50	S	4.01 - 4.99	5.05	12.0	8	24	.0430, .0530
6045.0549	50	S	5.00	5.05	12.0	8	24	.0430, .0530
6045.0621	63	S	1.00	2.55	14.5	16	32	.0440, .0540, .0640
6045.0628	63	S	1.50	2.55	14.5	16	32	.0440, .0540, .0640
6045.0630	63	S	2.00	2.55	14.5	16	32	.0440, .0540, .0640
6045.0631 °)	63	S	0.50 - 2.49	2.55	14.5	16	32	.0440, .0540, .0640
6045.0632	63	S	2.50	2.55	14.5	16	32	.0440, .0540, .0640
6045.0633 °)	63	S	2.51 - 2.99	3.05	14.5	16	32	.0440, .0540, .0640
6045.0634	63	S	3.00	3.05	14.5	16	32	.0440, .0540, .0640
6045.0635 °)	63	S	3.01 - 3.99	4.05	14.5	16	32	.0440, .0540, .0640

°) Jede Breite ausserhalb der Standardschnittbreiten sowie Spezialtoleranzen auf allen Breiten sind lieferbar. Bitte verlangen Sie eine persönliche Offerte.



Mindestbestellmenge Kreissägen: 2 Stk pro Dimension.



Zähnezahl, Zahnform, -typ und -geometrie müssen definiert werden.



Sämtliche Nutex, Nutex Plus, Nutex Mono, Nutex Star und Nutex Mini Sägen sind auch mit Eckradien, Kantenbruch, als Halbkreis- oder Formsäge und natürlich auch beschichtet erhältlich.



Angegebene Nutttiefen gelten für Neuwerkzeuge. Pro Nachschärfen verringern sich diese im Schnitt um 0.5 mm.



Nutex HSS, individuell gefertigt unbeschichtet

Artikel Nr.	d1 mm	Typ	b mm	b1 mm	Nuttiefe mm	d2 mm	d3 mm	Aufnahme 6048. _ _ _ _
6045.0636	63	S	4.00	4.05	14.5	16	32	.0440, .0540, .0640
6045.0637 °)	63	S	4.01 - 4.99	5.05	14.5	16	32	.0440, .0540, .0640
6045.0639	63	S	5.00	5.05	14.5	16	32	.0440, .0540, .0640
6045.0651	80	S	1.00	2.55	23.0	16	32	.0440, .0540, .0640
6045.0658	80	S	1.50	2.55	23.0	16	32	.0440, .0540, .0640
6045.0660	80	S	2.00	2.55	23.0	16	32	.0440, .0540, .0640
6045.0661 °)	80	S	0.70 - 2.49	2.55	23.0	16	32	.0440, .0540, .0640
6045.0662	80	S	2.50	2.55	23.0	16	32	.0440, .0540, .0640
6045.0663 °)	80	S	2.51 - 2.99	3.05	23.0	16	32	.0440, .0540, .0640
6045.0664	80	S	3.00	3.05	23.0	16	32	.0440, .0540, .0640
6045.0665 °)	80	S	3.01 - 3.99	4.05	23.0	16	32	.0440, .0540, .0640
6045.0666	80	S	4.00	4.05	23.0	16	32	.0440, .0540, .0640
6045.0667 °)	80	S	4.01 - 4.99	5.05	23.0	16	32	.0440, .0540, .0640
6045.0669	80	S	5.00	5.05	23.0	16	32	.0440, .0540, .0640
6045.0711	100	S	1.00	2.55	29.0	22	40	.0650
6045.0718	100	S	1.50	2.55	29.0	22	40	.0650
6045.0720	100	S	2.00	2.55	29.0	22	40	.0650
6045.0721 °)	100	S	0.80 - 2.49	2.55	29.0	22	40	.0650
6045.0722	100	S	2.50	2.55	29.0	22	40	.0650
6045.0723 °)	100	S	2.51 - 2.99	3.05	29.0	22	40	.0650
6045.0724	100	S	3.00	3.05	29.0	22	40	.0650
6045.0725 °)	100	S	3.01 - 3.99	4.05	29.0	22	40	.0650
6045.0726	100	S	4.00	4.05	29.0	22	40	.0650
6045.0727 °)	100	S	4.01 - 4.99	5.05	29.0	22	40	.0650
6045.0729	100	S	5.00	5.05	29.0	22	40	.0650
6045.0741	125	S	1.00	2.55	41.5	22	40	.0650
6045.0748	125	S	1.50	2.55	41.5	22	40	.0650
6045.0750	125	S	2.00	2.55	41.5	22	40	.0650
6045.0751 °)	125	S	1.01 - 2.49	2.55	41.5	22	40	.0650
6045.0752	125	S	2.50	2.55	41.5	22	40	.0650
6045.0753 °)	125	S	2.51 - 2.99	3.05	41.5	22	40	.0650
6045.0754	125	S	3.00	3.05	41.5	22	40	.0650
6045.0755 °)	125	S	3.01 - 3.99	4.05	41.5	22	40	.0650
6045.0756	125	S	4.00	4.05	41.5	22	40	.0650
6045.0757 °)	125	S	4.01 - 4.99	5.05	41.5	22	40	.0650
6045.0759	125	S	5.00	5.05	41.5	22	40	.0650
6045.0781 °)	160	S	1.50 - 2.49	2.6	55.0	32	48	6058.0660
6045.0782	160	S	2.50	2.6	55.0	32	48	6058.0660
6045.0783 °)	160	S	2.51 - 2.99	3.1	55.0	32	48	6058.0660
6045.0784	160	S	3.00	3.1	55.0	32	48	6058.0660
6045.0843 °)	200	S	1.40 - 2.99	3.1	75.0	32	48	6058.0660
6045.0844	200	S	3.00	3.1	75.0	32	48	6058.0660
6045.0845 °)	200	S	3.01 - 3.99	4.1	75.0	32	48	6058.0660
6045.0846	200	S	4.00	4.1	75.0	32	48	6058.0660

°) Jede Breite ausserhalb der Standardschnittbreiten sowie Spezialtoleranzen auf allen Breiten sind lieferbar. Bitte verlangen Sie eine persönliche Offerte.



Mindestbestellmenge Kreissägen: 2 Stk pro Dimension.



Zähnezahl, Zahnform, -typ und -geometrie müssen definiert werden.



Sämtliche Nutex, Nutex Plus, Nutex Mono, Nutex Star und Nutex Mini Sägen sind auch mit Eckradien, Kantenbruch, als Halbkreis- oder Formsäge und natürlich auch beschichtet erhältlich.



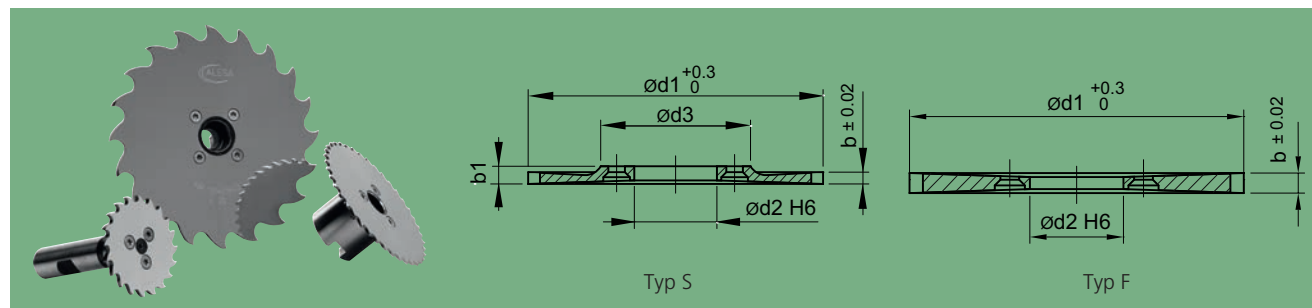
Angegebene Nutttiefen gelten für Neuwerkzeuge. Pro Nachschärfen verringern sich diese im Schnitt um 0.5 mm.



Nutex Hartmetall, individuell gefertigt unbeschichtet





6345

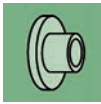
Nutex



Artikel Nr.	d1 mm	Typ	b mm	b1 mm	Nuttiefe mm	d2 mm	d3 mm	Aufnahme 6048. _ _ _ _
6345.0320 °)	25	S	0.20 - 0.99	1.55	3.5	5	16	.0400, .0410, .0420, .0520
6345.0321	25	S	1.00	1.55	3.5	5	16	.0400, .0410, .0420, .0520
6345.0325 °)	25	S	1.01 - 1.49	1.55	3.5	5	16	.0400, .0410, .0420, .0520
6345.0326	25	F	1.50		4.0	5		.0400, .0410, .0420, .0520
6345.0328 °)	25	F	1.51 - 1.99		4.0	5		.0400, .0410, .0420, .0520
6345.0329	25	F	2.00		4.0	5		.0400, .0410, .0420, .0520
6345.0330 °)	25	F	2.01 - 2.49		4.0	5		.0400, .0410, .0420, .0520
6345.0331	25	F	2.50		4.0	5		.0400, .0410, .0420, .0520
6345.0380 °)	32	S	0.20 - 0.99	1.55	7.0	5	16	.0400, .0410, .0420, .0520
6345.0381	32	S	1.00	1.55	7.0	5	16	.0400, .0410, .0420, .0520
6345.0385 °)	32	S	1.01 - 1.49	1.55	7.0	5	16	.0400, .0410, .0420, .0520
6345.0386	32	F	1.50		7.5	5		.0400, .0410, .0420, .0520
6345.0388 °)	32	F	1.51 - 1.99		7.5	5		.0400, .0410, .0420, .0520
6345.0389	32	F	2.00		7.5	5		.0400, .0410, .0420, .0520
6345.0390 °)	32	F	2.01 - 2.49		7.5	5		.0400, .0410, .0420, .0520
6345.0391	32	F	2.50		7.5	5		.0400, .0410, .0420, .0520
6345.0392 °)	32	F	2.51 - 2.99		7.5	5		.0400, .0410, .0420, .0520
6345.0393	32	F	3.00		7.5	5		.0400, .0410, .0420, .0520
6345.0470 °)	40	S	0.25 - 0.99	2.55	7.0	8	24	.0430, .0530
6345.0471	40	S	1.00	2.55	7.0	8	24	.0430, .0530
6345.0475 °)	40	S	1.01 - 1.49	2.55	7.0	8	24	.0430, .0530
6345.0476	40	S	1.50	2.55	7.0	8	24	.0430, .0530
6345.0478 °)	40	S	1.51 - 1.99	2.55	7.0	8	24	.0430, .0530
6345.0479	40	S	2.00	2.55	7.0	8	24	.0430, .0530
6345.0480 °)	40	S	2.01 - 2.49	2.55	7.0	8	24	.0430, .0530
6345.0481	40	F	2.50		7.5	8		.0430, .0530
6345.0482 °)	40	F	2.51 - 2.99		7.5	8		.0430, .0530
6345.0483	40	F	3.00		7.5	8		.0430, .0530
6345.0484 °)	40	F	3.01 - 3.99		7.5	8		.0430, .0530
6345.0485	40	F	4.00		7.5	8		.0430, .0530
6345.0486 °)	40	F	4.01 - 4.99		7.5	8		.0430, .0530
6345.0487	40	F	5.00		7.5	8		.0430, .0530
6345.0530 °)	50	S	0.30 - 0.99	2.55	12.0	8	24	.0430, .0530
6345.0531	50	S	1.00	2.55	12.0	8	24	.0430, .0530
6345.0535 °)	50	S	1.01 - 1.49	2.55	12.0	8	24	.0430, .0530
6345.0536	50	S	1.50	2.55	12.0	8	24	.0430, .0530
6345.0538 °)	50	S	1.51 - 1.99	2.55	12.0	8	24	.0430, .0530
6345.0539	50	S	2.00	2.55	12.0	8	24	.0430, .0530
6345.0540 °)	50	S	2.01 - 2.49	2.55	12.0	8	24	.0430, .0530
6345.0541	50	F	2.50		12.5	8		.0430, .0530
6345.0542 °)	50	F	2.51 - 2.99		12.5	8		.0430, .0530
6345.0543	50	F	3.00		12.5	8		.0430, .0530
6345.0544 °)	50	F	3.01 - 3.99		12.5	8		.0430, .0530
6345.0545	50	F	4.00		12.5	8		.0430, .0530
6345.0546 °)	50	F	4.01 - 4.99		12.5	8		.0430, .0530
6345.0547	50	F	5.00		12.5	8		.0430, .0530
6345.0620 °)	63	S	0.40 - 0.99	2.55	14.5	16	32	.0440, .0540, .0640
6345.0621	63	S	1.00	2.55	14.5	16	32	.0440, .0540, .0640
6345.0625 °)	63	S	1.01 - 1.49	2.55	14.5	16	32	.0440, .0540, .0640
6345.0626	63	S	1.50	2.55	14.5	16	32	.0440, .0540, .0640
6345.0628 °)	63	S	1.51 - 1.99	2.55	14.5	16	32	.0440, .0540, .0640

°) Jede Breite ausserhalb der Standardschnittbreiten sowie Spezialtoleranzen auf allen Breiten sind lieferbar. Bitte verlangen Sie eine persönliche Offerte.

 <p>Mindestbestellmenge Kreissägen: 2 Stk pro Dimension.</p>	 <p>Die Ausführung 'für Aluminium ausgelegt' bietet nebst einer angepassten Schneidengeometrie auch einen hochglanzpolierten Hohl-schliff (mit Kostenfolge).</p>	 <p>Angegebene Nutttiefen gelten für Neuwerkzeuge. Pro Nachschärfen verringern sich diese im Schnitt um 0.5 mm.</p>
 <p>Sämtliche Nutex, Nutex Plus, Nutex Mono, Nutex Star und Nutex Mini Sägen sind auch mit Eckradien, Kantenbruch, als Halbkreis- oder Formsäge und natürlich auch beschichtet erhältlich.</p>		



Nutrex Hartmetall, individuell gefertigt unbeschichtet

Artikel Nr.	d1 mm	Typ	b mm	b1 mm	Nuttiefe mm	d2 mm	d3 mm	Aufnahme 6048. _ _ _ _
6345.0629	63	S	2.00	2.55	14.5	16	32	.0440, .0540, .0640
6345.0630 °)	63	S	2.01 - 2.49	2.55	14.5	16	32	.0440, .0540, .0640
6345.0631	63	F	2.50		15.0	16		.0440, .0540, .0640
6345.0632 °)	63	F	2.51 - 2.99		15.0	16		.0440, .0540, .0640
6345.0633	63	F	3.00		15.0	16		.0440, .0540, .0640
6345.0634 °)	63	F	3.01 - 3.99		15.0	16		.0440, .0540, .0640
6345.0635	63	F	4.00		15.0	16		.0440, .0540, .0640
6345.0636 °)	63	F	4.01 - 4.99		15.0	16		.0440, .0540, .0640
6345.0637	63	F	5.00		15.0	16		.0440, .0540, .0640
6345.0650 °)	80	S	0.50 - 0.99	2.55	23.0	16	32	.0440, .0540, .0640
6345.0651	80	S	1.00	2.55	23.0	16	32	.0440, .0540, .0640
6345.0655 °)	80	S	1.01 - 1.49	2.55	23.0	16	32	.0440, .0540, .0640
6345.0656	80	S	1.50	2.55	23.0	16	32	.0440, .0540, .0640
6345.0658 °)	80	S	1.51 - 1.99	2.55	23.0	16	32	.0440, .0540, .0640
6345.0659	80	S	2.00	2.55	23.0	16	32	.0440, .0540, .0640
6345.0660 °)	80	S	2.01 - 2.49	2.55	23.0	16	32	.0440, .0540, .0640
6345.0661	80	F	2.50		23.5	16		.0440, .0540, .0640
6345.0662 °)	80	F	2.51 - 2.99		23.5	16		.0440, .0540, .0640
6345.0663	80	F	3.00		23.5	16		.0440, .0540, .0640
6345.0664 °)	80	F	3.01 - 3.99		23.5	16		.0440, .0540, .0640
6345.0665	80	F	4.00		23.5	16		.0440, .0540, .0640
6345.0666 °)	80	F	4.01 - 4.99		23.5	16		.0440, .0540, .0640
6345.0667	80	F	5.00		23.5	16		.0440, .0540, .0640
6345.0710 °)	100	S	0.60 - 0.99	2.55	29.0	22	40	.0650
6345.0711	100	S	1.00	2.55	29.0	22	40	.0650
6345.0715 °)	100	S	1.00 - 1.49	2.55	29.0	22	40	.0650
6345.0716	100	S	1.50	2.55	29.0	22	40	.0650
6345.0718 °)	100	S	1.51 - 1.99	2.55	29.0	22	40	.0650
6345.0719	100	S	2.00	2.55	29.0	22	40	.0650
6345.0720 °)	100	S	2.01 - 2.49	2.55	29.0	22	40	.0650
6345.0721	100	F	2.50		29.5	22		.0650
6345.0722 °)	100	F	2.51 - 2.99		29.5	22		.0650
6345.0723	100	F	3.00		29.5	22		.0650
6345.0724 °)	100	F	3.01 - 3.99		29.5	22		.0650
6345.0725	100	F	4.00		29.5	22		.0650
6345.0726 °)	100	F	4.01 - 4.99		29.5	22		.0650
6345.0727	100	F	5.00		29.5	22		.0650
6345.0745 °)	125	S	0.80 - 1.49	2.55	41.5	22	40	.0650
6345.0746	125	S	1.50	2.55	41.5	22	40	.0650
6345.0748 °)	125	S	1.51 - 1.99	2.55	41.5	22	40	.0650
6345.0749	125	S	2.00	2.55	41.5	22	40	.0650
6345.0750 °)	125	S	2.01 - 2.49	2.55	41.5	22	40	.0650
6345.0751	125	F	2.50		42.0	22		.0650
6345.0752 °)	125	F	2.51 - 2.99		42.0	22		.0650
6345.0753	125	F	3.00		42.0	22		.0650
6345.0754 °)	125	F	3.01 - 3.99		42.0	22		.0650
6345.0755	125	F	4.00		42.0	22		.0650
6345.0756 °)	125	F	4.01 - 4.99		42.0	22		.0650
6345.0757	125	F	5.00		42.0	22		.0650

°) Jede Breite ausserhalb der Standardschnittbreiten sowie Spezialtoleranzen auf allen Breiten sind lieferbar. Bitte verlangen Sie eine persönliche Offerte.



Mindestbestellmenge Kreissägen: 2 Stk pro Dimension.



Sämtliche Nutrex, Nutrex Plus, Nutrex Mono, Nutrex Star und Nutrex Mini Sägen sind auch mit Eckradien, Kantenbruch, als Halbkreis- oder Formsäge und natürlich auch beschichtet erhältlich.



Die Ausführung 'für Aluminium ausgelegt' bietet nebst einer angepassten Schneidengeometrie auch einen hochglanzpolierten Hohlsliff (mit Kostenfolge).



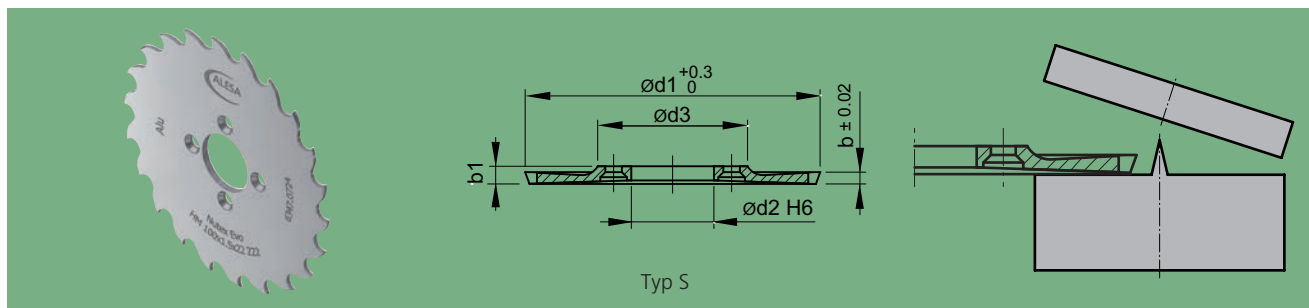
Angegebene Nutttiefen gelten für Neuwerkzeuge. Pro Nachschärfen verringern sich diese im Schnitt um 0.5 mm.




Nutex Evo Hartmetall, Standardausführung unbeschichtet / poliert

6347

Nutex



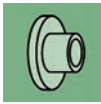
Artikel Nr.	d1 mm	b mm	b1 mm		Nuttiefe mm	d2 mm	d3 mm	Schicht	Werkstoff	Aufnahme 6048. _ _ _
6347.0538	63	1.00	2.55	18 Bw	14.5	16	32	unbeschichtet, poliert	Aluminium	.0440, .0540, .0640
6347.0604	80	1.50	2.55	16 Bw	23.0	16	32	unbeschichtet, poliert	Aluminium	.0440, .0540, .0640
6347.0724	100	1.50	2.55	16 Bw	29.0	22	40	unbeschichtet, poliert	Aluminium	.0650
6347.0790	125	2.00	2.55	14 Bw	41.5	22	40	unbeschichtet, poliert	Aluminium	.0650



Nutex Standardverzahnung ab Lager lieferbar!



Angegebene Nutttiefen gelten für Neuwerkzeuge. Pro Nachschärfen verringern sich diese im Schnitt um 0.5 mm.



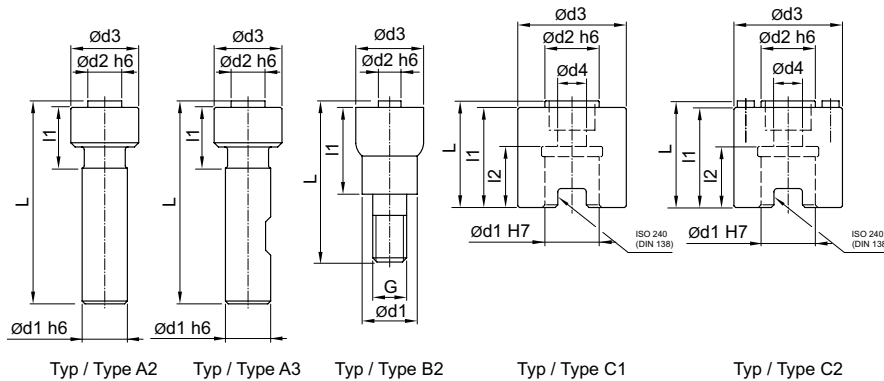
Aufnahmen Nutex und Zubehör / Ersatzteile

6048



Artikel Nr.	Typ	für Sägen-Ø	d1 mm	d2 mm	d3 mm	d4 mm	G	I1 mm	I2 mm	L mm	
6048.0400	A2	Ø 25 / 32 mm	7	5	16			12.6		51.9	✓
6048.0410	A2	Ø 25 / 32 mm	8	5	16			12.6		51.9	✓
6048.0420	A2	Ø 25 / 32 mm	10	5	16			12.6		55.9	✓
6048.0430	A3	Ø 40 / 50 mm	16	8	24			19.6		71.8	✓
6048.0440	A3	Ø 63 / 80 mm	16	16	32			23.6		75.8	✓
6048.0520	B2	Ø 25 / 32 mm	13	5	16		M8	20.7		38	✓
6048.0530	B2	Ø 40 / 50 mm	21	8	24		M12	25.8		48	✓
6048.0540	B2	Ø 63 / 80 mm	29	16	32		M16	30.8		55	✓
6048.0640	C1	Ø 63 / 80 mm	16	16	32	9		29.7	18	31.9	✓
6048.0650	C1	Ø 100 / 125 mm	22	22	40	11		37.7	20	39.9	✓
6058.0660	C2	Ø 160 / 200 mm	27	32	48	14		47.7	22	49.9	✓

Lieferumfang: Aufnahme mit Zylinderschraube; Befestigungsschrauben inkl. Schraubendreher in passendem Schutzkoffer.



Zubehör und Ersatzteile

Artikel Nr.	Typ	Befestigungs-schraube	Zylinder-schraube	Spannscheibe	Senkschraube	Zylinderstift	Ersatzaufnahme
6048.0400	A2	1490.0530 (3x)					6048.0405
6048.0410	A2	1490.0530 (3x)					6048.0415
6048.0420	A2	1490.0530 (3x)					6048.0425
6048.0430	A3	1490.0600 (3x)					6048.0435
6048.0440	A3	1490.0600 (3x)					6048.0445
6048.0520	B2	1490.0530 (3x)					6048.0525
6048.0530	B2	1490.0600 (3x)					6048.0535
6048.0540	B2	1490.0600 (3x)					6048.0545
6048.0640	C1	1490.0600 (3x)	1490.0759	6058.0840	6058.0915		6048.0645
6048.0650	C1	1490.0600 (4x)	1490.0770	6058.0850	6058.0920		6048.0655
6058.0660	C2	1490.0600 (4x)	1490.0781	6058.0860	6058.0925	6058.0950 (2x)	6058.0665

Nutex Aufnahmen eignen sich nicht zum Betreiben einer Nutex Plus Säge.



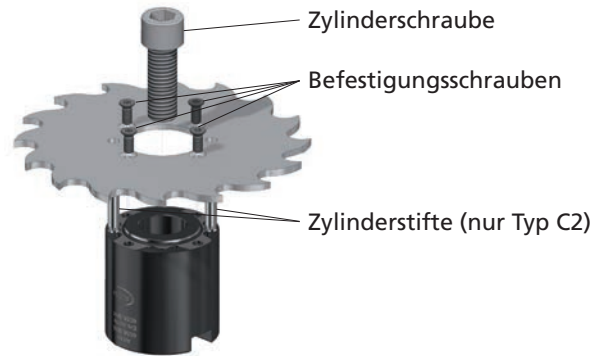
Aufnahmen Nutex

Montagevarianten und Ersatzteile

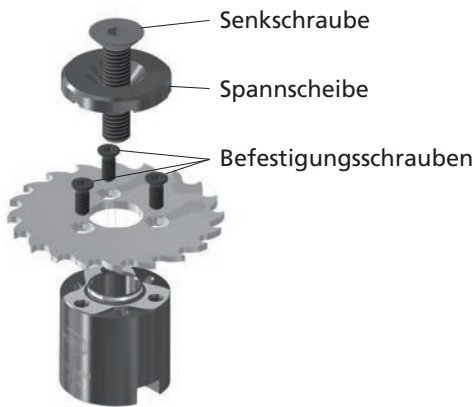
Typ A2, A3, B2



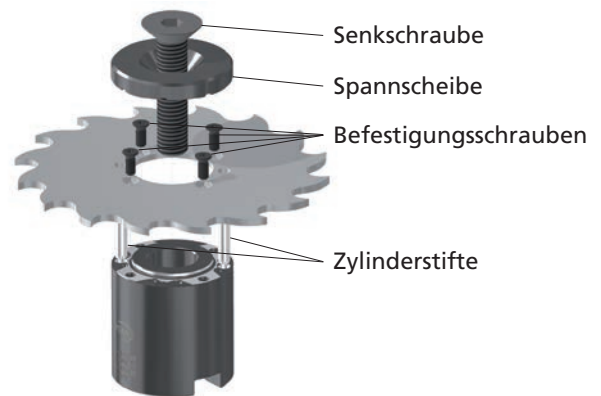
Typ C1, C2 ohne Spannscheibe



Typ C1 mit Spannscheibe



Typ C2 mit Spannscheibe



Ersatzteile (Zuordnung siehe linke Katalogseite)

Befestigungsschrauben (Torx)

Artikel Nr.	Dimension	Torx	Drehmoment
1490.0530	M3.5 x 7	T9	2.55 Nm
1490.0600	M4 x 10	T15	3.85 Nm

Zylinderschrauben

Artikel Nr.	Dimension	Innen-6-kant	Drehmoment
1490.0759	M8 x 20	sw 6	30 Nm
1490.0770	M10 x 25	sw 8	50 Nm
1490.0781	M12 x 35	sw 10	90 Nm

Spannscheiben

Artikel Nr.	Dimension	Senkschraube
6058.0840	Ø32 x 10 x 9 mm	6058.0915
6058.0850	Ø40 x 11 x 11 mm	6058.0920
6058.0860	Ø48 x 12 x 13 mm	6058.0925

Senkschrauben

Artikel Nr.	Dimension	Innen-6-kant	Drehmoment
6058.0910	M8 x 20	sw 5	30 Nm
6058.0915	M8 x 35	sw 5	30 Nm
6058.0920	M10 x 45	sw 6	50 Nm
6058.0925	M12 x 55	sw 8	90 Nm

Verschlusschrauben

Artikel Nr.	Dimension	Innen-6-kant	Drehmoment

Zylinderstifte

Artikel Nr.	Dimension
6058.0950	Ø5 x 20 mm

Dreher Torx (mit Spezial-Griff)

Artikel Nr.	Torx
1492.0400	T9
1492.0500	T15

Dreher Sechskant

Artikel Nr.	Innen-6-kant
6058.0980	sw 5
6058.0985	sw 6
n.a.	sw 8
n.a.	sw 10

Nutex Bestell-Formular

Für eine schnelle technische Lösung senden Sie diese Seite bitte ausgefüllt an info@alesa.ch oder per Fax an +41 62 767 62 82

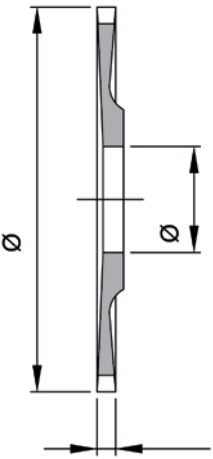
Offertanfrage Bestellung

Kunde _____	Name _____
_____	Vorname _____
Adresse _____	Tel/Fax _____
PLZ/Ort _____	Email _____

Werkstück
 Material _____ Zugfestigkeit _____ N/mm²
 Nutlänge _____ Nuttiefe _____

Skizze

Kreissäge Nutex



Zähnezahl _____
 Zahntyp _____

Schneidstoff HSS HM
 Beschichtung _____

Drehrichtung re li


Standardtoleranzen
 Durchmesser: 0 / +0.3 Breite: ± 0.02
 Für Sonderwerkzeuge müssen die Toleranzen definiert werden.

Menge ____ **Stk** (Minimum 2 Stk)

Datum _____ **Visum** _____

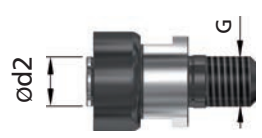
Aufnahme

mit Schaft



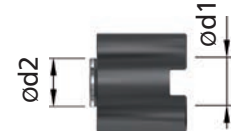
für Säge	ød2 / ød1	Anz
ø25 / ø32	ø5 / ø7	____ Stk
ø25 / ø32	ø5 / ø8	____ Stk
ø25 / ø32	ø5 / ø10	____ Stk
ø40 / ø50	ø8 / ø16	____ Stk
ø63 / ø80	ø16 / ø16	____ Stk

zum Einschrauben

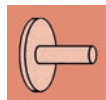


für Säge	ød2 / G	Anz
ø25 / ø32	ø5 / M8	____ Stk
ø40 / ø50	ø8 / M12	____ Stk
ø63 / ø80	ø16 / M16	____ Stk

zum Aufstecken



für Säge	ød2 / ød1	Anz
ø63 / ø80	ø16 / ø16	____ Stk
ø100 / ø125	ø22 / ø22	____ Stk
ø160 / ø200	ø32 / ø27	____ Stk



Nutex Plus Mono Hartmetall, Standardausführung AlCrN-beschichtet

6336

Nutex Plus Mono



Artikel Nr.	d1 mm	b mm	d2 mm	d3 mm	L mm	l2 mm			Nuttiefe (d2) mm	Nuttiefe (d3) mm
6336.0329	25	2	10	8.8	62	17	✓	16 BS	7.0	7.5
6336.0331	25	2.5	10	8.8	62	16.5	✓	16 BS	7.0	7.5
6336.0389	32	2	10	9.8	62	18	✓	14 BS	10.5	10.5
6336.0391	32	2.5	10	9.8	62	17.5	✓	14 BS	10.5	10.5
6336.0393	32	3	10	9.8	62	17	✓	14 BS	10.5	10.5
6336.0479	40	2	12	10.8	74	24	✓	14 BS	13.5	14.0
6336.0481	40	2.5	12	10.8	74	23.5	✓	14 BS	13.5	14.0
6336.0483	40	3	12	10.8	74	23	✓	14 BS	13.5	14.0
6336.0485	40	4	12	10.8	74	22	✓	14 BS	13.5	14.0
6336.0569	50	2	16	13.8	90	36.5	✓	14 BS	16.5	17.5
6336.0571	50	2.5	16	13.8	90	36	✓	14 BS	16.5	17.5
6336.0573	50	3	16	13.8	90	35.5	✓	14 BS	16.5	17.5
6336.0575	50	4	16	13.8	90	34.5	✓	14 BS	16.5	17.5

Lieferung in passendem Schutzkoffer.

Info

Sämtliche Nutex, Nutex Plus, Nutex Mono, Nutex Star und Nutex Mini Sägen sind auch mit Eckradien, Kantenbruch, als Halbkreis- oder Formsäge und natürlich auch beschichtet erhältlich.



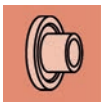
Angegebene Nutttiefen gelten für Neuwerkzeuge. Pro Nachschärfen verringern sich diese im Schnitt um 0.5 mm.

Info

Sämtliche Nutex Plus Sägen verfügen über eine Bogenverzahnung mit Spanteilernute (Typ BS). Dadurch kann die volle Zähnezahl für die Schnittdaten-Berechnungen eingesetzt werden.

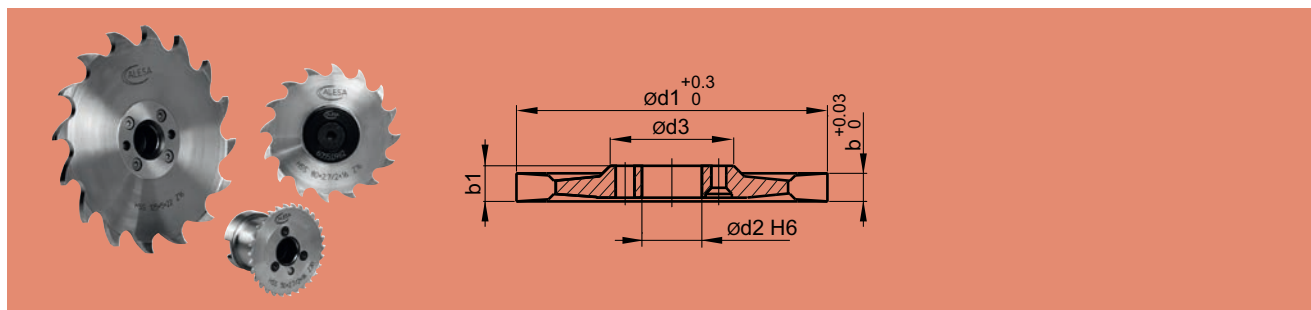
Info

Bitte prüfen Sie beim Einschrumpfen/Einspannen die Platzverhältnisse im Montagegerät.



Nutex Plus HSS, Standardausführung unbeschichtet

6055



Nutex Plus

Artikel Nr.	d1 mm	b mm	b1 mm		Nuttiefe mm	d2 mm	d3 mm	Aufnahme 6058. _ _ _ _
6055.0568	50	2	2.73	30 BS	10.0 (5.0*)	16	28	.0430, .0530, .0630
6055.0569	50	2	2.73	20 BS	10.0	16	28	.0430, .0530, .0630
6055.0570	50	2.5	2.73	30 BS	10.5 (5.0*)	16	28	0.430, .0530, .0630
6055.0571	50	2.5	2.73	20 BS	10.5	16	28	0.430, .0530, .0630
6055.0572	50	3	3.08	30 BS	10.5 (5.0*)	16	28	.0430, .0530, .0630
6055.0573	50	3	3.08	20 BS	10.5	16	28	.0430, .0530, .0630
6055.0574	50	4	4.08	30 BS	10.5 (5.0*)	16	28	.0430, .0530, .0630
6055.0575	50	4	4.08	20 BS	10.5	16	28	.0430, .0530, .0630
6055.0576	50	5	5.08	30 BS	10.5 (5.0*)	16	28	.0430, .0530, .0630
6055.0577	50	5	5.08	20 BS	10.5	16	28	.0430, .0530, .0630
6055.0579	50	6	6.08	20 BS	10.5	16	28	.0430, .0530, .0630
6055.0628	63	2	2.73	26 BS	14.5 (7.5*)	16	32	.0440, .0540, .0640
6055.0629	63	2	2.73	18 BS	14.5	16	32	.0440, .0540, .0640
6055.0630	63	2.5	2.73	26 BS	15.0 (7.5*)	16	32	.0440, .0540, .0640
6055.0631	63	2.5	2.73	18 BS	15.0	16	32	.0440, .0540, .0640
6055.0632	63	3	3.08	26 BS	15.0 (7.5*)	16	32	.0440, .0540, .0640
6055.0633	63	3	3.08	18 BS	15.0	16	32	.0440, .0540, .0640
6055.0634	63	4	4.08	26 BS	15.0 (7.5*)	16	32	.0440, .0540, .0640
6055.0635	63	4	4.08	18 BS	15.0	16	32	.0440, .0540, .0640
6055.0636	63	5	5.08	26 BS	15.0 (7.5*)	16	32	.0440, .0540, .0640
6055.0637	63	5	5.08	18 BS	15.0	16	32	.0440, .0540, .0640
6055.0639	63	6	6.08	18 BS	15.0	16	32	.0440, .0540, .0640
6055.0658	80	2	2.73	24 BS	23.0 (11.5*)	16	32	.0440, .0540, .0640
6055.0659	80	2	2.73	16 BS	23.0	16	32	.0440, .0540, .0640
6055.0660	80	2.5	2.73	24 BS	23.5 (11.5*)	16	32	.0440, .0540, .0640
6055.0661	80	2.5	2.73	16 BS	23.5	16	32	.0440, .0540, .0640
6055.0662	80	3	3.08	24 BS	23.5 (11.5*)	16	32	.0440, .0540, .0640
6055.0663	80	3	3.08	16 BS	23.5	16	32	.0440, .0540, .0640
6055.0664	80	4	4.08	24 BS	23.5 (11.5*)	16	32	.0440, .0540, .0640
6055.0665	80	4	4.08	16 BS	23.5	16	32	.0440, .0540, .0640
6055.0666	80	5	5.08	24 BS	23.5 (11.5*)	16	32	.0440, .0540, .0640
6055.0667	80	5	5.08	16 BS	23.5	16	32	.0440, .0540, .0640
6055.0669	80	6	6.08	16 BS	23.5	16	32	.0440, .0540, .0640
6055.0718	100	2	2.73	24 BS	29.0 (14.5*)	22	40	.0650
6055.0719	100	2	2.73	16 BS	29.0	22	40	.0650
6055.0720	100	2.5	2.73	24 BS	29.5 (14.5*)	22	40	.0650
6055.0721	100	2.5	2.73	16 BS	29.5	22	40	.0650
6055.0722	100	3	3.08	24 BS	29.5 (14.5*)	22	40	.0650
6055.0723	100	3	3.08	16 BS	29.5	22	40	.0650
6055.0724	100	4	4.08	24 BS	29.5 (14.5*)	22	40	.0650
6055.0725	100	4	4.08	16 BS	29.5	22	40	.0650
6055.0726	100	5	5.08	24 BS	29.5 (14.5*)	22	40	.0650
6055.0727	100	5	5.08	16 BS	29.5	22	40	.0650
6055.0729	100	6	6.08	16 BS	29.5	22	40	.0650
6055.0748	125	2	2.73	24 BS	41.5 (21.0*)	22	40	.0650
6055.0749	125	2	2.73	16 BS	41.5	22	40	.0650
6055.0750	125	2.5	2.73	24 BS	42.0 (21.0*)	22	40	.0650
6055.0751	125	2.5	2.73	16 BS	42.0	22	40	.0650
6055.0752	125	3	3.08	24 BS	42.0 (21.0*)	22	40	.0650
6055.0753	125	3	3.08	16 BS	42.0	22	40	.0650
6055.0754	125	4	4.08	24 BS	42.0 (21.0*)	22	40	.0650
6055.0755	125	4	4.08	16 BS	42.0	22	40	.0650

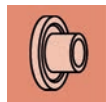
* Empfohlene max. Tiefe beim Nutfräsen mit grosser Zähnezahl.

Info Sämtliche Nutex, Nutex Plus, Nutex Mono, Nutex Star und Nutex Mini Sägen sind auch mit Eckradien, Kantenbruch, als Halbkreis- oder Formsäge und natürlich auch beschichtet erhältlich.

Info Alle Nutex Plus Sägen sind ab Lager lieferbar!


Info Sämtliche Nutex Plus Sägen verfügen über eine Bogenverzahnung mit Spanteilernute (Typ BS). Dadurch kann die volle Zähnezahl für die Schnittdaten-Berechnungen eingesetzt werden.

Angegebene Nuttiefen gelten für Neuwerkzeuge. Pro Nachschärfen verringern sich diese im Schnitt um 0.5 mm.



Nutex Plus HSS, Standardausführung unbeschichtet

Nutex Plus

Artikel Nr.	d1 mm	b mm	b1 mm		Nuttiefe mm	d2 mm	d3 mm	Aufnahme 6058. _ _ _ _
6055.0756	125	5	5.08	24 BS	42.0 (21.0*)	22	40	.0650
6055.0757	125	5	5.08	16 BS	42.0	22	40	.0650
6055.0759	125	6	6.08	16 BS	42.0	22	40	.0650
6055.0783	160	3	3.18	16 BS	55.5	32	48	.0660
6055.0785	160	4	4.18	16 BS	55.5	32	48	.0660
6055.0845	200	4	4.18	16 BS	75.5	32	48	.0660

* Empfohlene max. Tiefe beim Nutfräsen mit grosser Zähnezahl.



Sämtliche Nutex, Nutex Plus, Nutex Mono, Nutex Star und Nutex Mini Sägen sind auch mit Eckradien, Kantenbruch, als Halbkreis- oder Formsäge und natürlich auch beschichtet erhältlich.



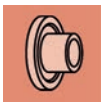
Alle Nutex Plus Sägen sind ab Lager lieferbar!



Sämtliche Nutex Plus Sägen verfügen über eine Bogenverzahnung mit Spanteilernute (Typ BS). Dadurch kann die volle Zähnezahl für die Schnittdaten-Berechnungen eingesetzt werden.

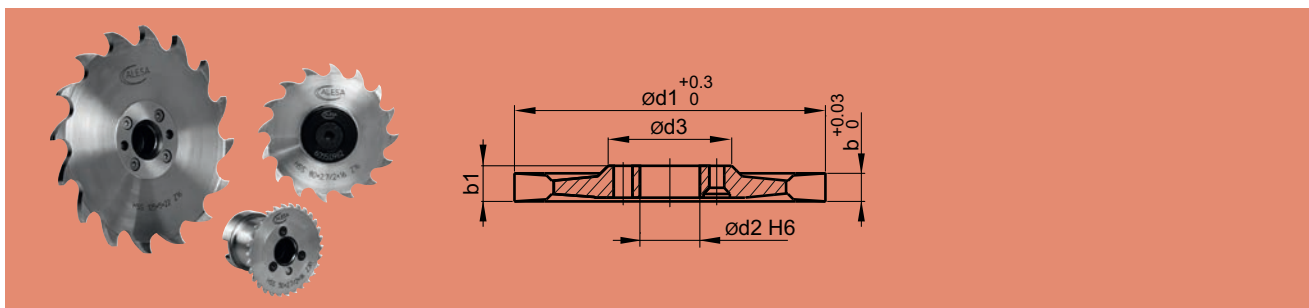


Angegebene Nuttiefen gelten für Neuwerkzeuge. Pro Nachschärfen verringern sich diese im Schnitt um 0.5 mm.



Nutex Plus HSS, Standardausführung TiAlN-beschichtet

6155

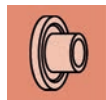


Nutex Plus

Artikel Nr.	d1 mm	b mm	b1 mm		Nuttiefe mm	d2 mm	d3 mm	Aufnahme 6058. _ _ _ _
6155.0568	50	2	2.73	30 BS	10.0 (5.0*)	16	28	.0430, .0530, .0630
6155.0569	50	2	2.73	20 BS	10.0	16	28	.0430, .0530, .0630
6155.0570	50	2.5	2.73	30 BS	10.5 (5.0*)	16	28	.0430, .0530, .0630
6155.0571	50	2.5	2.73	20 BS	10.5	16	28	.0430, .0530, .0630
6155.0572	50	3	3.08	30 BS	10.5 (5.0*)	16	28	.0430, .0530, .0630
6155.0573	50	3	3.08	20 BS	10.5	16	28	.0430, .0530, .0630
6155.0574	50	4	4.08	30 BS	10.5 (5.0*)	16	28	.0430, .0530, .0630
6155.0575	50	4	4.08	20 BS	10.5	16	28	.0430, .0530, .0630
6155.0576	50	5	5.08	30 BS	10.5 (5.0*)	16	28	.0430, .0530, .0630
6155.0577	50	5	5.08	20 BS	10.5	16	28	.0430, .0530, .0630
6155.0579	50	6	6.08	20 BS	10.5	16	28	.0430, .0530, .0630
6155.0628	63	2	2.73	26 BS	14.5 (7.5*)	16	32	.0440, .0540, .0640
6155.0629	63	2	2.73	18 BS	14.5	16	32	.0440, .0540, .0640
6155.0630	63	2.5	2.73	26 BS	15.0 (7.5*)	16	32	.0440, .0540, .0640
6155.0631	63	2.5	2.73	18 BS	15.0	16	32	.0440, .0540, .0640
6155.0632	63	3	3.08	26 BS	15.0 (7.5*)	16	32	.0440, .0540, .0640
6155.0633	63	3	3.08	18 BS	15.0	16	32	.0440, .0540, .0640
6155.0634	63	4	4.08	26 BS	15.0 (7.5*)	16	32	.0440, .0540, .0640
6155.0635	63	4	4.08	18 BS	15.0	16	32	.0440, .0540, .0640
6155.0636	63	5	5.08	26 BS	15.0 (7.5*)	16	32	.0440, .0540, .0640
6155.0637	63	5	5.08	18 BS	15.0	16	32	.0440, .0540, .0640
6155.0639	63	6	6.08	18 BS	15.0	16	32	.0440, .0540, .0640
6155.0658	80	2	2.73	24 BS	23.0 (11.5*)	16	32	.0440, .0540, .0640
6155.0659	80	2	2.73	16 BS	23.0	16	32	.0440, .0540, .0640
6155.0660	80	2.5	2.73	24 BS	23.5 (11.5*)	16	32	.0440, .0540, .0640
6155.0661	80	2.5	2.73	16 BS	23.5	16	32	.0440, .0540, .0640
6155.0662	80	3	3.08	24 BS	23.5 (11.5*)	16	32	.0440, .0540, .0640
6155.0663	80	3	3.08	16 BS	23.5	16	32	.0440, .0540, .0640
6155.0664	80	4	4.08	24 BS	23.5 (11.5*)	16	32	.0440, .0540, .0640
6155.0665	80	4	4.08	16 BS	23.5	16	32	.0440, .0540, .0640
6155.0666	80	5	5.08	24 BS	23.5 (11.5*)	16	32	.0440, .0540, .0640
6155.0667	80	5	5.08	16 BS	23.5	16	32	.0440, .0540, .0640
6155.0669	80	6	6.08	16 BS	23.5	16	32	.0440, .0540, .0640
6155.0718	100	2	2.73	24 BS	29.0 (14.5*)	22	40	.0650
6155.0719	100	2	2.73	16 BS	29.0	22	40	.0650
6155.0720	100	2.5	2.73	24 BS	29.5 (14.5*)	22	40	.0650
6155.0721	100	2.5	2.73	16 BS	29.5	22	40	.0650
6155.0722	100	3	3.08	24 BS	29.5 (14.5*)	22	40	.0650
6155.0723	100	3	3.08	16 BS	29.5	22	40	.0650
6155.0724	100	4	4.08	24 BS	29.5 (14.5*)	22	40	.0650
6155.0725	100	4	4.08	16 BS	29.5	22	40	.0650
6155.0726	100	5	5.08	24 BS	29.5 (14.5*)	22	40	.0650
6155.0727	100	5	5.08	16 BS	29.5	22	40	.0650
6155.0729	100	6	6.08	16 BS	29.5	22	40	.0650
6155.0748	125	2	2.73	24 BS	41.5 (21.0*)	22	40	.0650
6155.0749	125	2	2.73	16 BS	41.5	22	40	.0650
6155.0750	125	2.5	2.73	24 BS	42.0 (21.0*)	22	40	.0650
6155.0751	125	2.5	2.73	16 BS	42.0	22	40	.0650
6155.0752	125	3	3.08	24 BS	42.0 (21.0*)	22	40	.0650
6155.0753	125	3	3.08	16 BS	42.0	22	40	.0650
6155.0754	125	4	4.08	24 BS	42.0 (21.0*)	22	40	.0650
6155.0755	125	4	4.08	16 BS	42.0	22	40	.0650
6155.0756	125	5	5.08	24 BS	42.0 (21.0*)	22	40	.0650
6155.0757	125	5	5.08	16 BS	42.0	22	40	.0650
6155.0759	125	6	6.08	16 BS	42.0	22	40	.0650

* Empfohlene max. Tiefe beim Nutfräsen mit grosser Zähnezahl.

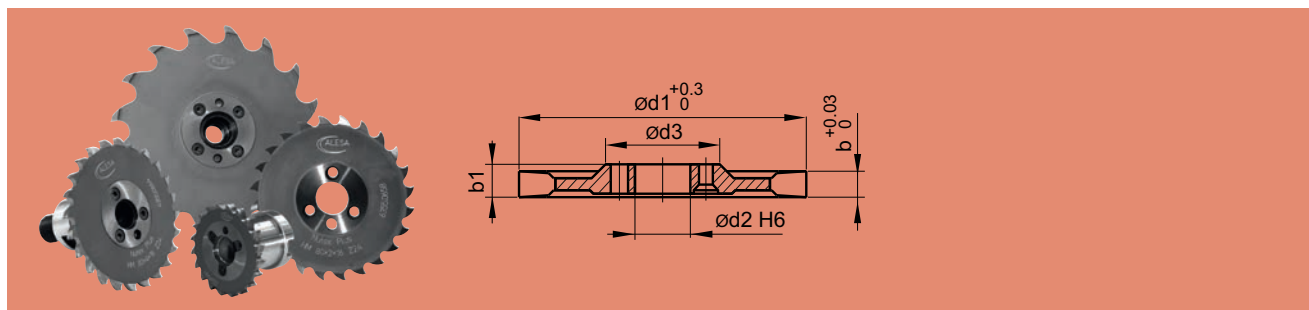
Info Alle Nutex Plus Sägen sind ab Lager lieferbar! Angegebene Nuttiefen gelten für Neuwerkzeuge. Pro Nachschärfen verringern sich diese im Schnitt um 0.5 mm.




Nutex Plus Hartmetall, Standardausführung unbeschichtet

6355

Nutex Plus



Artikel Nr.	d1 mm	b mm	b1 mm		Nuttiefe mm	d2 mm	d3 mm	Aufnahme 6058. _ _ _ _
6355.0568	50	2	2.73	30 BS	10.0 (5.0*)	16	28	.0430, .0530, .0630
6355.0569	50	2	2.73	20 BS	10.0	16	28	.0430, .0530, .0630
6355.0570	50	2.5	2.73	30 BS	10.5 (5.0*)	16	28	.0430, .0530, .0630
6355.0571	50	2.5	2.73	20 BS	10.5	16	28	.0430, .0530, .0630
6355.0572	50	3	3.08	30 BS	10.5 (5.0*)	16	28	.0430, .0530, .0630
6355.0573	50	3	3.08	20 BS	10.5	16	28	.0430, .0530, .0630
6355.0574	50	4	4.08	30 BS	10.5 (5.0*)	16	28	.0430, .0530, .0630
6355.0575	50	4	4.08	20 BS	10.5	16	28	.0430, .0530, .0630
6355.0628	63	2	2.73	26 BS	14.5 (7.5*)	16	32	.0440, .0540, .0640
6355.0629	63	2	2.73	18 BS	14.5	16	32	.0440, .0540, .0640
6355.0630	63	2.5	2.73	26 BS	15.0 (7.5*)	16	32	.0440, .0540, .0640
6355.0631	63	2.5	2.73	18 BS	15.0	16	32	.0440, .0540, .0640
6355.0632	63	3	3.08	26 BS	15.0 (7.5*)	16	32	.0440, .0540, .0640
6355.0633	63	3	3.08	18 BS	15.0	16	32	.0440, .0540, .0640
6355.0634	63	4	4.08	26 BS	15.0 (7.5*)	16	32	.0440, .0540, .0640
6355.0635	63	4	4.08	18 BS	15.0	16	32	.0440, .0540, .0640
6355.0658	80	2	2.73	24 BS	23.0 (11.5*)	16	32	.0440, .0540, .0640
6355.0659	80	2	2.73	16 BS	23.0	16	32	.0440, .0540, .0640
6355.0660	80	2.5	2.73	24 BS	23.5 (11.5*)	16	32	.0440, .0540, .0640
6355.0661	80	2.5	2.73	16 BS	23.5	16	32	.0440, .0540, .0640
6355.0662	80	3	3.08	24 BS	23.5 (11.5*)	16	32	.0440, .0540, .0640
6355.0663	80	3	3.08	16 BS	23.5	16	32	.0440, .0540, .0640
6355.0664	80	4	4.08	24 BS	23.5 (11.5*)	16	32	.0440, .0540, .0640
6355.0665	80	4	4.08	16 BS	23.5	16	32	.0440, .0540, .0640
6355.0718	100	2	2.73	24 BS	29.0 (14.5*)	22	40	.0650
6355.0719	100	2	2.73	16 BS	29.0	22	40	.0650
6355.0720	100	2.5	2.73	24 BS	29.5 (14.5*)	22	40	.0650
6355.0721	100	2.5	2.73	16 BS	29.5	22	40	.0650
6355.0722	100	3	3.08	24 BS	29.5 (14.5*)	22	40	.0650
6355.0723	100	3	3.08	16 BS	29.5	22	40	.0650
6355.0724	100	4	4.08	24 BS	29.5 (14.5*)	22	40	.0650
6355.0725	100	4	4.08	16 BS	29.5	22	40	.0650
6355.0726	100	5	5.08	24 BS	29.5 (14.5*)	22	40	.0650
6355.0727	100	5	5.08	16 BS	29.5	22	40	.0650
6355.0750	125	2.5	2.73	24 BS	42.0 (21.0*)	22	40	.0650
6355.0751	125	2.5	2.73	16 BS	42.0	22	40	.0650
6355.0752	125	3	3.08	24 BS	42.0 (21.0*)	22	40	.0650
6355.0753	125	3	3.08	16 BS	42.0	22	40	.0650
6355.0754	125	4	4.08	24 BS	42.0 (21.0*)	22	40	.0650
6355.0755	125	4	4.08	16 BS	42.0	22	40	.0650
6355.0756	125	5	5.08	24 BS	42.0 (21.0*)	22	40	.0650
6355.0757	125	5	5.08	16 BS	42.0	22	40	.0650

* Empfohlene max. Tiefe beim Nutfräsen mit grosser Zähnezahl.

Info

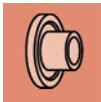
Sämtliche Nutex, Nutex Plus, Nutex Mono, Nutex Star und Nutex Mini Sägen sind auch mit Eckradien, Kantenbruch, als Halbkreis- oder Formsäge und natürlich auch beschichtet erhältlich.



Angegebene Nutttiefen gelten für Neuwerkzeuge. Pro Nachschärfen verringern sich diese im Schnitt um 0.5 mm.

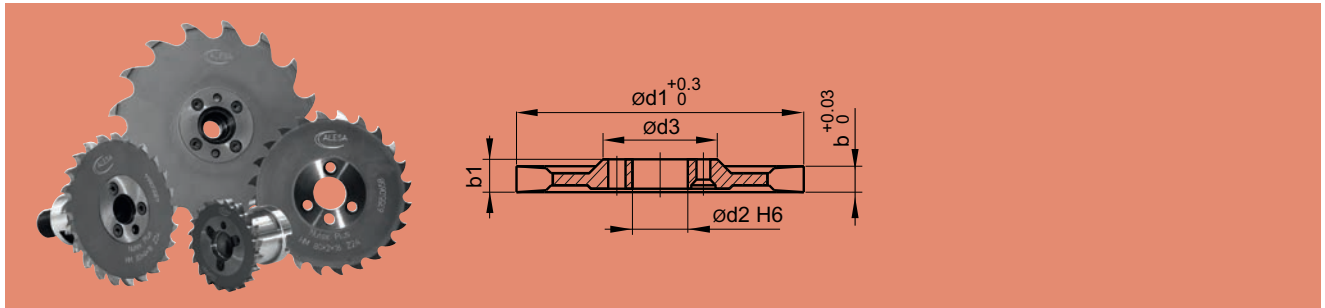
Info

Sämtliche Nutex Plus Sägen verfügen über eine Bogenverzahnung mit Spanteilemnut (Typ BS). Dadurch kann die volle Zähnezahl für die Schnittdaten-Berechnungen eingesetzt werden.




Nutex Plus Hartmetall, Standardausführung AlCrN-beschichtet

6356

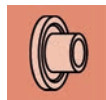


Nutex Plus

Artikel Nr.	d1 mm	b mm	b1 mm		Nuttiefe mm	d2 mm	d3 mm	Aufnahme 6058. _ _ _ _
6356.0568	50	2	2.73	30 BS	10.0 (5.0*)	16	28	.0430, .0530, .0630
6356.0569	50	2	2.73	20 BS	10.0	16	28	.0430, .0530, .0630
6356.0570	50	2.5	2.73	30 BS	10.5 (5.0*)	16	28	.0430, .0530, .0630
6356.0571	50	2.5	2.73	20 BS	10.5	16	28	.0430, .0530, .0630
6356.0572	50	3	3.08	30 BS	10.5 (5.0*)	16	28	.0430, .0530, .0630
6356.0573	50	3	3.08	20 BS	10.5	16	28	.0430, .0530, .0630
6356.0574	50	4	4.08	30 BS	10.5 (5.0*)	16	28	.0430, .0530, .0630
6356.0575	50	4	4.08	20 BS	10.5	16	28	.0430, .0530, .0630
6356.0628	63	2	2.73	26 BS	14.5 (7.5*)	16	32	.0440, .0540, .0640
6356.0629	63	2	2.73	18 BS	14.5	16	32	.0440, .0540, .0640
6356.0630	63	2.5	2.73	26 BS	15.0 (7.5*)	16	32	.0440, .0540, .0640
6356.0631	63	2.5	2.73	18 BS	15.0	16	32	.0440, .0540, .0640
6356.0632	63	3	3.08	26 BS	15.0 (7.5*)	16	32	.0440, .0540, .0640
6356.0633	63	3	3.08	18 BS	15.0	16	32	.0440, .0540, .0640
6356.0634	63	4	4.08	26 BS	15.0 (7.5*)	16	32	.0440, .0540, .0640
6356.0635	63	4	4.08	18 BS	15.0	16	32	.0440, .0540, .0640
6356.0658	80	2	2.73	24 BS	23.0 (11.5*)	16	32	.0440, .0540, .0640
6356.0659	80	2	2.73	16 BS	23.0	16	32	.0440, .0540, .0640
6356.0660	80	2.5	2.73	24 BS	23.5 (11.5*)	16	32	.0440, .0540, .0640
6356.0661	80	2.5	2.73	16 BS	23.5	16	32	.0440, .0540, .0640
6356.0662	80	3	3.08	24 BS	23.5 (11.5*)	16	32	.0440, .0540, .0640
6356.0663	80	3	3.08	16 BS	23.5	16	32	.0440, .0540, .0640
6356.0664	80	4	4.08	24 BS	23.5 (11.5*)	16	32	.0440, .0540, .0640
6356.0665	80	4	4.08	16 BS	23.5	16	32	.0440, .0540, .0640
6356.0718	100	2	2.73	24 BS	29.0 (14.5*)	22	40	.0650
6356.0719	100	2	2.73	16 BS	29.0	22	40	.0650
6356.0720	100	2.5	2.73	24 BS	29.5 (14.5*)	22	40	.0650
6356.0721	100	2.5	2.73	16 BS	29.5	22	40	.0650
6356.0722	100	3	3.08	24 BS	29.5 (14.5*)	22	40	.0650
6356.0723	100	3	3.08	16 BS	29.5	22	40	.0650
6356.0724	100	4	4.08	24 BS	29.5 (14.5*)	22	40	.0650
6356.0725	100	4	4.08	16 BS	29.5	22	40	.0650
6356.0726	100	5	5.08	24 BS	29.5 (14.5*)	22	40	.0650
6356.0727	100	5	5.08	16 BS	29.5	22	40	.0650
6356.0750	125	2.5	2.73	24 BS	42.0 (21.0*)	22	40	.0650
6356.0751	125	2.5	2.73	16 BS	42.0	22	40	.0650
6356.0752	125	3	3.08	24 BS	42.0 (21.0*)	22	40	.0650
6356.0753	125	3	3.08	16 BS	42.0	22	40	.0650
6356.0754	125	4	4.08	24 BS	42.0 (21.0*)	22	40	.0650
6356.0755	125	4	4.08	16 BS	42.0	22	40	.0650
6356.0756	125	5	5.08	24 BS	42.0 (21.0*)	22	40	.0650
6356.0757	125	5	5.08	16 BS	42.0	22	40	.0650

* Empfohlene max. Tiefe beim Nutfräsen mit grosser Zähnezahl.

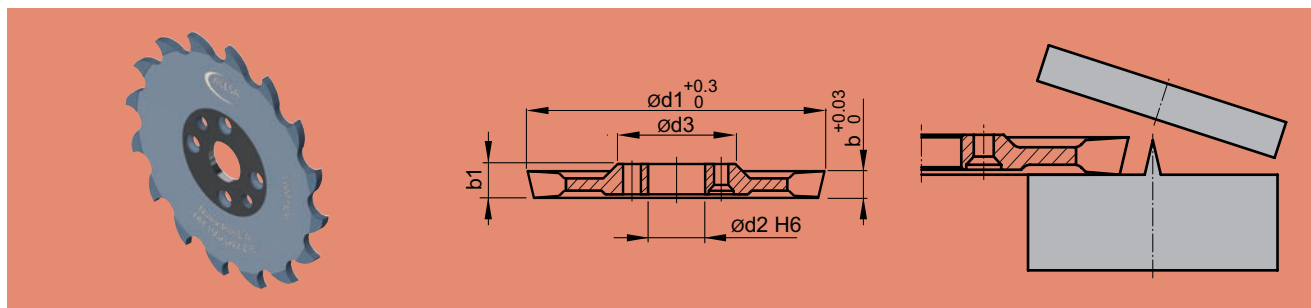
<p>Info</p>	<p>Alle Nutex Plus Sägen sind ab Lager lieferbar!</p>	<p>Info</p>	<p>Sämtliche Nutex Plus Sägen verfügen über eine Bogenverzahnung mit Spanteilernute (Typ BS). Dadurch kann die volle Zähnezahl für die Schnittdaten-Berechnungen eingesetzt werden.</p>
<p>Info</p>	<p>Die Schneidengeometrie eignet sich für die Bearbeitung von Stahl und rostfreien Werkstoffen.</p>		<p>Angegebene Nuttiefen gelten für Neuwerkzeuge. Pro Nachschärfen verringern sich diese im Schnitt um 0.5 mm.</p>




Nutex Plus Evo Hartmetall, Standardausführung unbeschichtet / beschichtet

6353 / 6354

Nutex Plus



Artikel Nr.	d1 mm	b mm	b1 mm		Nuttiefe mm	d2 mm	d3 mm	Schicht	Werkstoff	Aufnahme 6058. _ _ _ _
6353.0629	63	2	2.73	18 BS	14.5	16	32	-		.0440, .0540, .0640
6354.0629	63	2	2.73	18 BS	14.5	16	32	AlCrN	universal	.0440, .0540, .0640
6354.0644	63	2	2.73	18 BS	14.5	16	32	DLC-H	Aluminium	.0440, .0540, .0640
6353.0661	80	2.5	2.73	16 BS	23.5	16	32	-		.0440, .0540, .0640
6354.0661	80	2.5	2.73	16 BS	23.5	16	32	AlCrN	universal	.0440, .0540, .0640
6354.0676	80	2.5	2.73	16 BS	23.5	16	32	DLC-H	Aluminium	.0440, .0540, .0640
6353.0723	100	3	3.08	16 BS	29.5	22	40	-		.0650
6354.0723	100	3	3.08	16 BS	29.5	22	40	AlCrN	universal	.0650
6354.0738	100	3	3.08	16 BS	29.5	22	40	DLC-H	Aluminium	.0650
6353.0753	125	3	3.08	16 BS	42.0	22	40	-		.0650
6354.0753	125	3	3.08	16 BS	42.0	22	40	AlCrN	universal	.0650
6354.0768	125	3	3.08	16 BS	42.0	22	40	DLC-H	Aluminium	.0650



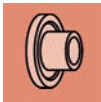
Alle Nutex Plus Sägen sind ab Lager lieferbar!



Angegebene Nutttiefen gelten für Neuwerkzeuge. Pro Nachschärfen verringern sich diese im Schnitt um 0.5 mm.



Sämtliche Nutex Plus Sägen verfügen über eine Bogenverzahnung mit Spanteilernute (Typ BS). Dadurch kann die volle Zähnezahl für die Schnittdaten-Berechnungen eingesetzt werden.



Aufnahmen Nutex Plus und Zubehör / Ersatzteile

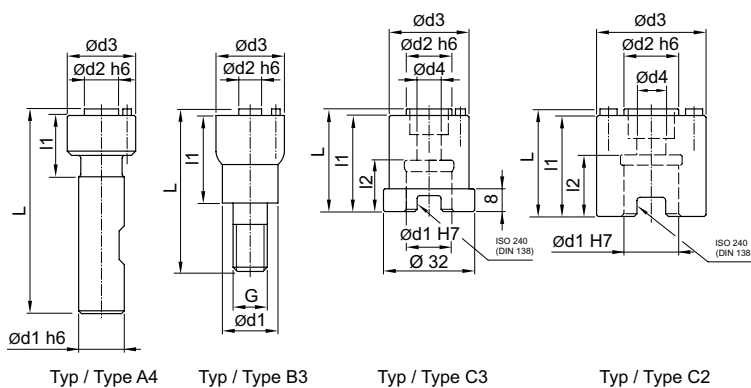
6058



Nutex Plus

Artikel Nr.	Typ	für Sägen-Ø	d1 mm	d2 mm	d3 mm	d4 mm	G	I1 mm	I2 mm	L mm	
6058.0430	A4	Ø 50 mm	16	16	28			23.6		75.8	✓
6058.0440	A4	Ø 63 / 80 mm	16	16	32			23.6		75.8	✓
6058.0530	B3	Ø 50 mm	21	16	28		M12	32.8		55	✓
6058.0540	B3	Ø 63 / 80 mm	29	16	32		M16	39.8		64	✓
6058.0630	C3	Ø 50 mm	16	16	28	9		33.7	18	35.9	✓
6058.0640	C2	Ø 63 / 80 mm	16	16	32	9		29.7	18	31.9	✓
6058.0650	C2	Ø 100 / 125 mm	22	22	40	11		37.7	20	39.9	✓
6058.0660	C2	Ø 160 / 200 mm	27	32	48	14		47.7	22	49.9	✓

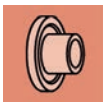
Lieferumfang: Aufnahme mit Befestigungsschrauben inkl. Schraubendreher, Zylinderschraube, Spanscheibe und Senkschraube inkl. Schraubendreher in passendem Schutzkoffer.



Zubehör und Ersatzteile

Artikel Nr.	Typ	Befestigungsschraube	Zylinderschraube	Spanscheibe	Senkschraube	Verschlusschraube	Zylinderstift	Ersatzaufnahme
6058.0430	A4	1490.0530 (3x)		6058.0830	6058.0910	6058.0930	6058.0940 (1x)	6058.0435
6058.0440	A4	1490.0600 (3x)		6058.0840	6058.0910	6058.0930	6058.0950 (1x)	6058.0445
6058.0530	B3	1490.0530 (3x)		6058.0830	6058.0910	6058.0930	6058.0940 (1x)	6058.0535
6058.0540	B3	1490.0600 (3x)		6058.0840	6058.0910	6058.0930	6058.0950 (1x)	6058.0545
6058.0630	C3	1490.0530 (3x)	1490.0759	6058.0830	6058.0915		6058.0940 (1x)	6058.0635
6058.0640	C2	1490.0600 (3x)	1490.0759	6058.0840	6058.0915		6058.0950 (1x)	6058.0645
6058.0650	C2	1490.0600 (4x)	1490.0770	6058.0850	6058.0920		6058.0950 (2x)	6058.0655
6058.0660	C2	1490.0600 (4x)	1490.0781	6058.0860	6058.0925		6058.0950 (2x)	6058.0665

Info Die Nutex Plus Aufnahme wird in einem praktischen Schutzkoffer geliefert.

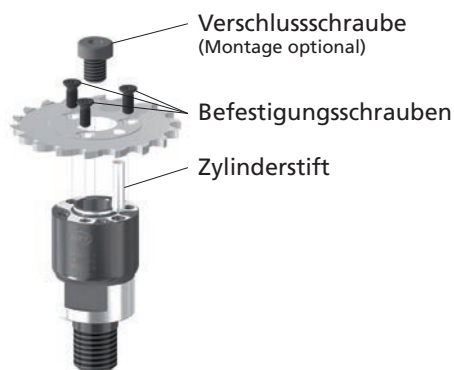


Aufnahmen Nutex Plus

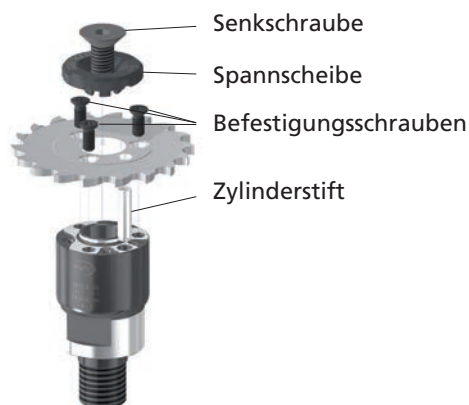
Montagevarianten und Ersatzteile

Nutex Plus

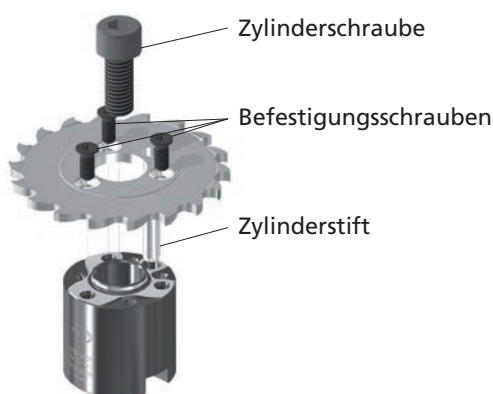
Typ A4, B3 ohne Spannscheibe



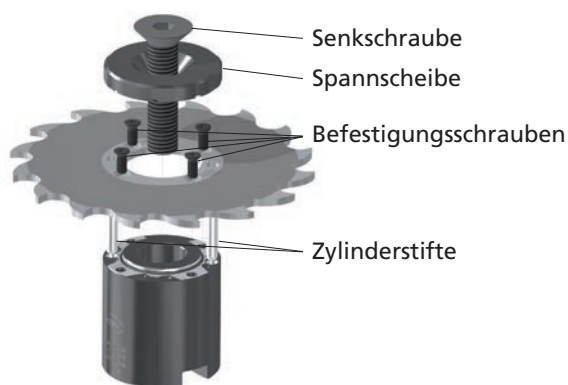
Typ A4, B3 mit Spannscheibe



Typ C2, C3 ohne Spannscheibe



Typ C2, C3 mit Spannscheibe



Ersatzteile (Zuordnung siehe linke Katalogseite)

Befestigungsschrauben (Torx)

Artikel Nr.	Dimension	Torx	Drehmoment
1490.0530	M3.5 x 7	T9	2.55 Nm
1490.0600	M4 x 10	T15	3.85 Nm

Zylinderschrauben

Artikel Nr.	Dimension	Innen-6-kant	Drehmoment
1490.0759	M8 x 20	sw 6	30 Nm
1490.0770	M10 x 25	sw 8	50 Nm
1490.0781	M12 x 35	sw 10	90 Nm

Spannscheiben

Artikel Nr.	Dimension	Senkschraube
6058.0830	Ø28 x 9.5 x 9 mm	6058.0910
6058.0840	Ø32 x 10 x 9 mm	6058.0915
6058.0850	Ø40 x 11 x 11 mm	6058.0920
6058.0860	Ø48 x 12 x 13 mm	6058.0925

Senkschrauben

Artikel Nr.	Dimension	Innen-6-kant	Drehmoment
6058.0910	M8 x 20	sw 5	30 Nm
6058.0915	M8 x 35	sw 5	30 Nm
6058.0920	M10 x 45	sw 6	50 Nm
6058.0925	M12 x 55	sw 8	90 Nm

Verschlusschrauben

Artikel Nr.	Dimension	Innen-6-kant	Drehmoment
6058.0930	M8 x 10	sw 5	15 Nm

Zylinderstifte

Artikel Nr.	Dimension
6058.0940	Ø4 x 16 mm
6058.0950	Ø5 x 20 mm

Dreher Torx (mit Spezial-Griff)

Artikel Nr.	Torx
1492.0400	T9
1492.0500	T15

Dreher Sechskant

Artikel Nr.	Innen-6-kant
6058.0980	sw 5
6058.0985	sw 6
n.a.	sw 8
n.a.	sw 10

Nutex Plus Bestell-Formular

Für eine schnelle technische Lösung senden Sie diese Seite bitte ausgefüllt an info@alesa.ch oder per Fax an +41 62 767 62 82

Offertanfrage Bestellung

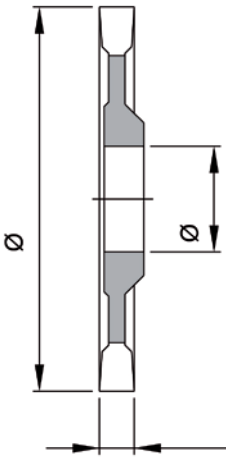
Kunde _____	Name _____
_____	Vorname _____
Adresse _____	Tel/Fax _____
PLZ/Ort _____	Email _____

Nutex Plus

Werkstück
 Material _____ Zugfestigkeit _____ N/mm²
 Nutlänge _____ Nuttiefe _____

Skizze

Kreissäge Nutex Plus



Zähnezahl _____
 Zahntyp _____

Schneidstoff HSS HM
 Beschichtung _____




Drehrichtung re li

Standardtoleranzen
 Durchmesser: 0 / +0.3 Breite: 0 / +0.03
 Für Sonderwerkzeuge müssen die Toleranzen definiert werden.

Menge ____ **Stk** (Minimum 2 Stk)

Datum _____ **Visum** _____

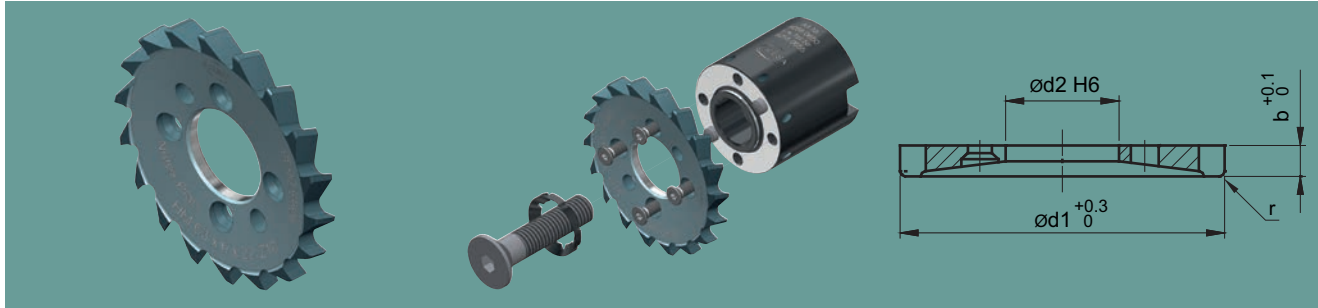
Aufnahme


mit Schaft			zum Einschrauben			zum Aufstecken		
								
für Säge	ød2 / ød1	Anz	für Säge	ød2 / G	Anz	für Säge	ød2 / ød1	Anz
ø50	ø16 / ø16	____ Stk	ø50	ø16 / M12	____ Stk	ø50	ø16 / ø16	____ Stk
ø63 / ø80	ø16 / ø16	____ Stk	ø63 / ø80	ø16 / M16	____ Stk	ø63 / ø80	ø16 / ø16	____ Stk
						ø100 / ø125	ø22 / ø22	____ Stk
						ø160 / ø200	ø32 / ø27	____ Stk

Nutex Plan Hartmetall AlCrN-beschichtet

6365

Nutex Plan und Faset



Artikel Nr.	d1 mm	b mm		r mm	d2 mm	Aufnahme 6058. _ _ _ _
6365.0548	50	6	16	0.4	16	.0440, .0540, .0640
6365.0638	63	6	18	0.8	22	.0650


Lieferumfang: Nutex Plan und Kühl-Schmierstoff-Verteilring

Aufnahmen Nutex Plan und Zubehör / Ersatzteile

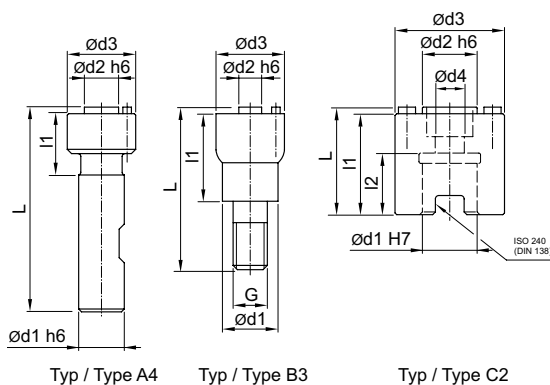
6058



Nutex Plan und Faset

Artikel Nr.	Typ	für Nutex Plan	d1 mm	d2 mm	d3 mm	d4 mm	G	l1 mm	l2 mm	L mm	
6058.0440	A4	Ø 50 mm	16	16	32			23.6		75.8	✓
6058.0540	B3	Ø 50 mm	29	16	32		M16	39.8		64	✓
6058.0640	C2	Ø 50 mm	16	16	32	9		29.7	18	31.9	✓
6058.0650	C2	Ø 63 mm	22	22	40	11		37.7	20	39.9	✓

Lieferumfang: Aufnahme mit Befestigungsschrauben inkl. Schraubendreher, Spannscheibe und Senkschraube inkl. Schraubendreher in passendem Schutzkoffer.



Zubehör und Ersatzteile

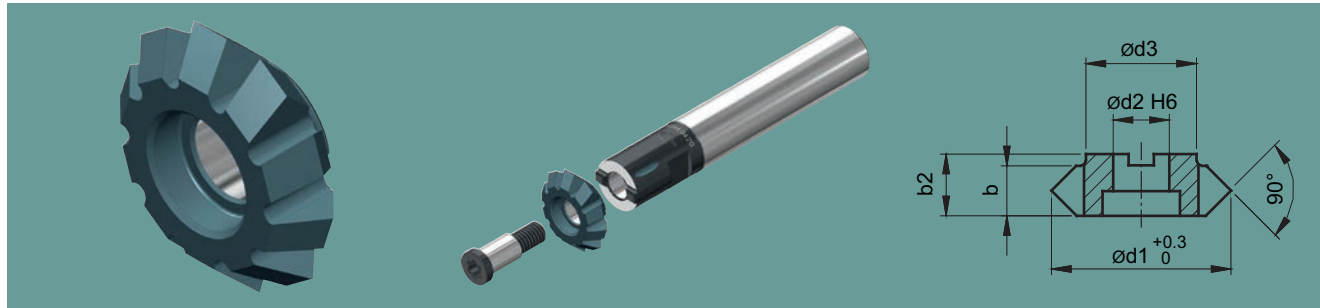
Artikel Nr.	Typ	Befestigungsschraube	Nutex PlanKS-Verteilring	Senkschraube	Zylinderstift	Ersatzaufnahme
6058.0440	A4	1490.0600 (3x)	6058.0845 - Ø15.8x2.6x10.3 mm	6058.0910	6058.0950 (1x)	6058.0445
6058.0540	B3	1490.0600 (3x)	6058.0845 - Ø15.8x2.6x10.3 mm	6058.0910	6058.0950 (1x)	6058.0545
6058.0640	C2	1490.0600 (3x)	6058.0845 - Ø15.8x2.6x10.3 mm	6058.0915	6058.0950 (1x)	6058.0645
6058.0650	C2	1490.0600 (4x)	6058.0855 - Ø21.8x3x15.5 mm	6058.0920	6058.0950 (2x)	6058.0655

Nutex Faset Hartmetall

AlCrN-beschichtet

6343

Nutex Plan und Faset




Artikel Nr.	d1 mm	b2 mm	b mm	d2 mm	d3 mm		Fase max.	Aufnahme 6044. _ _ _ _
6343.0156	16	5.5	4.5	5	9.85	10	2 x 45°	.0410, .0420, .0500

Aufnahmen Nutex Faset und Zubehör / Ersatzteile

6044



Nutex Plan und Faset

Artikel Nr.	Typ	d1 mm	d2 mm	d3 mm	G	l1 mm	L mm		Befestigungs-schraube
6044.0400	A1	7	5	9.85		15.2	54	✓	6044.0800
6044.0410	A1	8	5	9.85		15.2	54	✓	6044.0800
6044.0420	A1	10	5	9.85		15.2	58	✓	6044.0800
6044.0500	B1		5	9.85	M6	18	32	✓	6044.0800

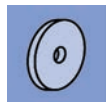
Lieferumfang: Aufnahme mit Befestigungsschrauben inkl. Schraubendreher in passendem Schutzkoffer.

Torx Schraube 6044.0800



Zubehör und Ersatzteile

Artikel Nr.	Typ	Befestigungs-schraube	Typ	Dreher Torx	Typ	Ersatzaufnahme
6044.0400	A1	6044.0800	M4 / Ø6.5x16 / 4.5Nm	1492.0500	T 15	6044.0405
6044.0410	A1	6044.0800	M4 / Ø6.5x16 / 4.5Nm	1492.0500	T 15	6044.0415
6044.0420	A1	6044.0800	M4 / Ø6.5x16 / 4.5Nm	1492.0500	T 15	6044.0425
6044.0500	B1	6044.0800	M4 / Ø6.5x16 / 4.5Nm	1492.0500	T 15	6044.0505

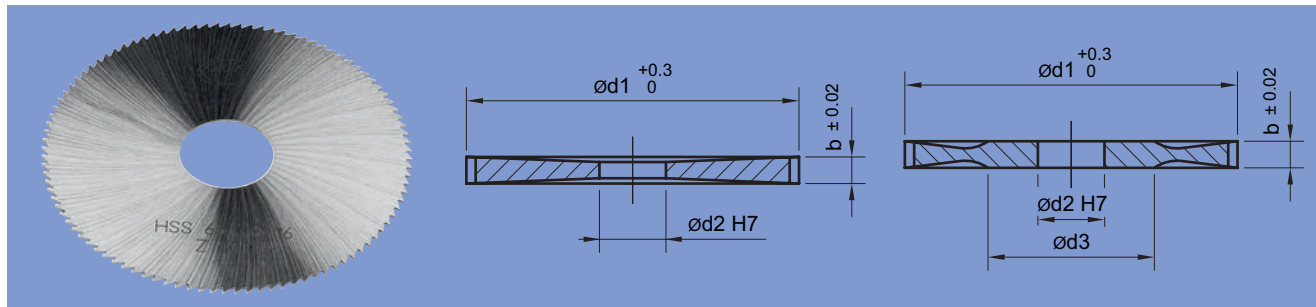



Kreissägen HSS, feingezahnt, DIN 1837

Winkelzahn Typ A, hohlgeschliffen

6010

Kreissägen DIN HSS



Artikel Nr.	d1 mm	b mm	d2 mm	d3 mm		Teilung	Zahnform
6010.0191	20	0.2	5		80	0.8	A
6010.0192	20	0.25	5		64	1	A
6010.0193	20	0.3	5		64	1	A
6010.0195	20	0.4	5		64	1	A
6010.0196	20	0.5	5		48	1.3	A
6010.0197	20	0.6	5		48	1.3	A
6010.0199	20	0.8	5		48	1.3	A
6010.0201	20	1	5		40	1.6	A
6010.0203	20	1.2	5		40	1.6	A
6010.0206	20	1.5	5		40	1.6	A
6010.0207	20	1.6	5		40	1.6	A
6010.0209	20	2	5		32	2	A
6010.0211	20	2.5	5		32	2	A
6010.0213	20	3	5		32	2	A
6010.0215	20	4	5		24	2.6	A
6010.0217 *	20	5	5		24	2.6	A
6010.0218 *	20	6	5		24	2.6	A
6010.0311	25	0.2	8		80	1	A
6010.0312	25	0.25	8		80	1	A
6010.0313	25	0.3	8		80	1	A
6010.0315	25	0.4	8		64	1.2	A
6010.0316	25	0.5	8		64	1.2	A
6010.0317	25	0.6	8		64	1.2	A
6010.0319	25	0.8	8		48	1.6	A
6010.0321	25	1	8		48	1.6	A
6010.0323	25	1.2	8		48	1.6	A
6010.0326	25	1.5	8		40	2	A
6010.0327	25	1.6	8		40	2	A
6010.0329	25	2	8		40	2	A
6010.0331	25	2.5	8		40	2	A
6010.0333	25	3	8		32	2.5	A
6010.0335	25	4	8		32	2.5	A
6010.0337 *	25	5	8		32	2.5	A
6010.0338 *	25	6	8		24	3.3	A
6010.0371	32	0.2	8		100	1	A
6010.0372	32	0.25	8		100	1	A
6010.0373	32	0.3	8		80	1.3	A
6010.0375	32	0.4	8		80	1.3	A
6010.0376	32	0.5	8		80	1.3	A
6010.0377	32	0.6	8		64	1.6	A
6010.0379	32	0.8	8		64	1.6	A
6010.0381	32	1	8		64	1.6	A
6010.0383	32	1.2	8		48	2.1	A
6010.0386	32	1.5	8		48	2.1	A
6010.0387	32	1.6	8		48	2.1	A
6010.0389	32	2	8		48	2.1	A
6010.0391	32	2.5	8		40	2.5	A
6010.0393	32	3	8		40	2.5	A
6010.0395	32	4	8		40	2.5	A
6010.0461	40	0.2	10		128	1	A
6010.0462	40	0.25	10		100	1.3	A
6010.0463	40	0.3	10		100	1.3	A
6010.0465	40	0.4	10		100	1.3	A
6010.0466	40	0.5	10		80	1.6	A
6010.0467	40	0.6	10		80	1.6	A

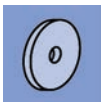
*Lieferbar solange Vorrat



Bei der Wahl des geeigneten Kreissägeblattes ist auf die richtige Zahnteilung zu achten. Dies ist die Voraussetzung für ein gutes Schnittergebnis.



Der Winkelzahn A ist optimal für kurzspanendes Material und kleine Schlitztiefen.



Kreissägen HSS, feingezahnt, DIN 1837

Winkelzahn Typ A, hohlgeschliffen

Artikel Nr.	d1 mm	b mm	d2 mm	d3 mm		Teilung	Zahnform
6010.0469	40	0.8	10		80	1.6	A
6010.0471	40	1	10		64	2	A
6010.0473	40	1.2	10		64	2	A
6010.0476	40	1.5	10		64	2	A
6010.0477	40	1.6	10		64	2	A
6010.0479	40	2	10		48	2.6	A
6010.0481	40	2.5	10		48	2.6	A
6010.0483	40	3	10		48	2.6	A
6010.0485	40	4	10		40	3.1	A
6010.0487 *	40	5	10		40	3.1	A
6010.0488 *	40	6	10		40	3.1	A
6010.0521	50	0.2	10		128	1.2	A
6010.0522	50	0.25	10		128	1.2	A
6010.0523	50	0.3	10		128	1.2	A
6010.0525	50	0.4	10		100	1.6	A
6010.0526	50	0.5	10		100	1.6	A
6010.0527	50	0.6	10		100	1.6	A
6010.0529	50	0.8	10		80	2	A
6010.0531	50	1	10		80	2	A
6010.0533	50	1.2	10		80	2	A
6010.0536	50	1.5	10		64	2.5	A
6010.0537	50	1.6	10		64	2.5	A
6010.0539	50	2	10		64	2.5	A
6010.0541	50	2.5	10		64	2.5	A
6010.0543	50	3	10		48	3.3	A
6010.0545	50	4	10		48	3.3	A
6010.0547 *	50	5	10		48	3.3	A
6010.0548 *	50	6	10		40	3.9	A
6010.0551	50	0.2	13		128	1.2	A
6010.0552	50	0.25	13		128	1.2	A
6010.0553	50	0.3	13		128	1.2	A
6010.0555	50	0.4	13		100	1.6	A
6010.0556	50	0.5	13		100	1.6	A
6010.0557	50	0.6	13		100	1.6	A
6010.0559	50	0.8	13		80	2	A
6010.0561	50	1	13		80	2	A
6010.0563	50	1.2	13		80	2	A
6010.0566	50	1.5	13		64	2.5	A
6010.0567	50	1.6	13		64	2.5	A
6010.0569	50	2	13		64	2.5	A
6010.0571	50	2.5	13		64	2.5	A
6010.0573	50	3	13		48	3.3	A
6010.0575	50	4	13		48	3.3	A
6010.0577 *	50	5	13		48	3.3	A
6010.0578 *	50	6	13		40	3.9	A
6010.0612	63	0.25	16		160	1.2	A
6010.0613	63	0.3	16		128	1.5	A
6010.0615	63	0.4	16		128	1.5	A
6010.0616	63	0.5	16		128	1.5	A
6010.0617	63	0.6	16		100	2	A
6010.0619	63	0.8	16		100	2	A
6010.0621	63	1	16		100	2	A
6010.0623	63	1.2	16		80	2.5	A
6010.0626	63	1.5	16		80	2.5	A
6010.0627	63	1.6	16		80	2.5	A
6010.0629	63	2	16		80	2.5	A
6010.0631	63	2.5	16		64	3.1	A
6010.0633	63	3	16		64	3.1	A
6010.0635	63	4	16		64	3.1	A
6010.0638 *	63	6	16		48	4.1	A
6010.0643	80	0.3	16		160	1.6	A
6010.0645	80	0.4	16		160	1.6	A
6010.0646	80	0.5	16		128	2	A
6010.0647	80	0.6	16		128	2	A
6010.0649	80	0.8	16		128	2	A
6010.0651	80	1	16		100	2.5	A
6010.0653	80	1.2	16		100	2.5	A
6010.0656	80	1.5	16		100	2.5	A
6010.0657	80	1.6	16		100	2.5	A

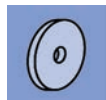
*Lieferbar solange Vorrat



Bei der Wahl des geeigneten Kreissägeblattes ist auf die richtige Zahnteilung zu achten. Dies ist die Voraussetzung für ein gutes Schnittergebnis.




Der Winkelzahn A ist optimal für kurzspanendes Material und kleine Schlitztiefen.



Kreissägen HSS, feingezahnt, DIN 1837 Winkelzahn Typ A, hohlgeschliffen

Kreissägen DIN HSS

Artikel Nr.	d1 mm	b mm	d2 mm	d3 mm		Teilung	Zahnform
6010.0659	80	2	16		80	3.1	A
6010.0661	80	2.5	16		80	3.1	A
6010.0663	80	3	16		80	3.1	A
6010.0665	80	4	16		64	3.9	A
6010.0667 *	80	5	16		64	3.9	A
6010.0673	80	0.3	22		160	1.6	A
6010.0675	80	0.4	22		160	1.6	A
6010.0676	80	0.5	22		128	2	A
6010.0677	80	0.6	22		128	2	A
6010.0679	80	0.8	22		128	2	A
6010.0681	80	1	22		100	2.5	A
6010.0683	80	1.2	22		100	2.5	A
6010.0686	80	1.5	22		100	2.5	A
6010.0687	80	1.6	22		100	2.5	A
6010.0689	80	2	22		80	3.1	A
6010.0691	80	2.5	22		80	3.1	A
6010.0693	80	3	22		80	3.1	A
6010.0695	80	4	22		64	3.9	A
6010.0698 *	80	6	22		64	3.9	A
6010.0706	100	0.5	22		160	2	A
6010.0707	100	0.6	22		160	2	A
6010.0709	100	0.8	22		128	2.5	A
6010.0711	100	1	22		128	2.5	A
6010.0713	100	1.2	22		128	2.5	A
6010.0716	100	1.5	22		100	3.1	A
6010.0717	100	1.6	22		100	3.1	A
6010.0719	100	2	22		100	3.1	A
6010.0721	100	2.5	22		100	3.1	A
6010.0723	100	3	22		80	3.9	A
6010.0725	100	4	22		80	3.9	A
6010.0727 *	100	5	22		80	3.9	A
6010.0728 *	100	6	22		64	4.9	A
6010.0737	125	0.6	22		160	2.5	A
6010.0739	125	0.8	22		160	2.5	A
6010.0741	125	1	22		160	2.5	A
6010.0743	125	1.2	22		128	3.1	A
6010.0746	125	1.5	22		128	3.1	A
6010.0747	125	1.6	22		128	3.1	A
6010.0749	125	2	22		128	3.1	A
6010.0751	125	2.5	22		100	3.9	A
6010.0753	125	3	22		100	3.9	A
6010.0755	125	4	22		100	3.9	A
6010.0757 *	125	5	22		80	4.9	A
6010.0771	160	1	32	63	160	3.1	A
6010.0773	160	1.2	32	63	160	3.1	A
6010.0776	160	1.5	32	63	160	3.1	A
6010.0777	160	1.6	32	63	160	3.1	A
6010.0779	160	2	32	63	128	3.9	A
6010.0781	160	2.5	32	63	128	3.9	A
6010.0783	160	3	32	63	128	3.9	A
6010.0785	160	4	32	63	100	5	A
6010.0787 *	160	5	32	63	100	5	A
6010.0788 *	160	6	32	63	100	5	A
6010.0831	200	1	32	63	200	3.1	A
6010.0833	200	1.2	32	63	200	3.1	A
6010.0836	200	1.5	32	63	160	3.9	A
6010.0837	200	1.6	32	63	160	3.9	A
6010.0839	200	2	32	63	160	3.9	A
6010.0841	200	2.5	32	63	160	3.9	A
6010.0843	200	3	32	63	128	4.9	A
6010.0845	200	4	32	63	128	4.9	A
6010.0897 *	250	1.6	32	63	200	3.9	A
6010.0899 *	250	2	32	63	200	3.9	A
6010.0901 *	250	2.5	32	63	160	4.9	A
6010.0903 *	250	3	32	63	160	4.9	A
6010.0905 *	250	4	32	63	160	4.9	A

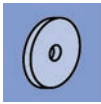
*Lieferbar solange Vorrat



Bei der Wahl des geeigneten Kreissägeblattes ist auf die richtige Zahnteilung zu achten. Dies ist die Voraussetzung für ein gutes Schnittergebnis.



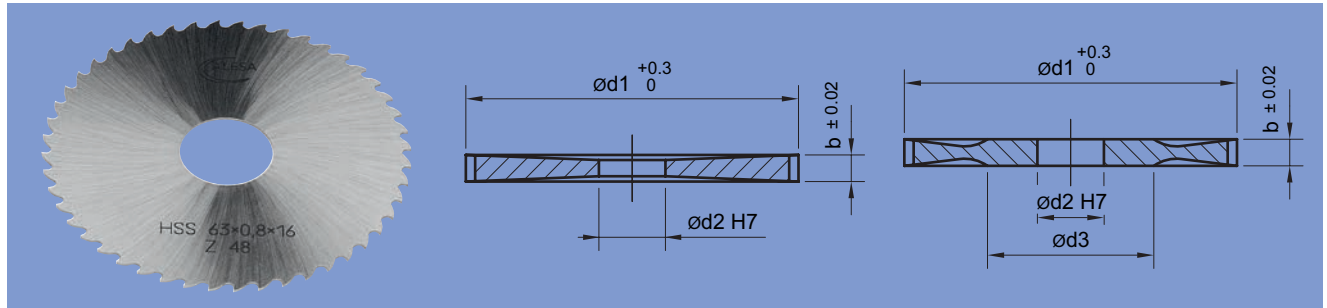
Der Winkelzahn A ist optimal für kurzspanendes Material und kleine Schlitztiefen.



Kreissägen HSS, grobgezahnt, DIN 1838

Bogenzahn Typ B/Bw, hohlgeschliffen

6040

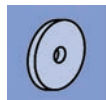


Kreissägen DIN HSS

Artikel Nr.	d1 mm	b mm	d2 mm	d3 mm		Teilung	Zahnform
6040.0373	32	0.3	8		40	2.5	B
6040.0375	32	0.4	8		40	2.5	B
6040.0376	32	0.5	8		40	2.5	B
6040.0377	32	0.6	8		32	3.1	B
6040.0379	32	0.8	8		32	3.1	B
6040.0381	32	1	8		32	3.1	B
6040.0383	32	1.2	8		24	4.2	B
6040.0386	32	1.5	8		24	4.2	B
6040.0387	32	1.6	8		24	4.2	B
6040.0389	32	2	8		24	4.2	B
6040.0391	32	2.5	8		20	5	B
6040.0393	32	3	8		20	5	B
6040.0395	32	4	8		20	5	B
6040.0397 *	32	5	8		20	5	B
6040.0398 *	32	6	8		20	5	B
6040.0463	40	0.3	10		48	2.6	B
6040.0465	40	0.4	10		48	2.6	B
6040.0466	40	0.5	10		40	3.1	B
6040.0467	40	0.6	10		40	3.1	B
6040.0469	40	0.8	10		40	3.1	B
6040.0471	40	1	10		32	3.9	B
6040.0473	40	1.2	10		32	3.9	B
6040.0476	40	1.5	10		32	3.9	B
6040.0477	40	1.6	10		32	3.9	B
6040.0479	40	2	10		24	5.2	B
6040.0481	40	2.5	10		24	5.2	B
6040.0483	40	3	10		24	5.2	B
6040.0485	40	4	10		20	6.3	B
6040.0487 *	40	5	10		20	6.3	B
6040.0488 *	40	6	10		20	6.3	B
6040.0553	50	0.3	13		64	2.5	B
6040.0555	50	0.4	13		48	3.3	B
6040.0556	50	0.5	13		48	3.3	B
6040.0557	50	0.6	13		48	3.3	B
6040.0559	50	0.8	13		40	3.9	B
6040.0561	50	1	13		40	3.9	Bw
6040.0563	50	1.2	13		40	3.9	Bw
6040.0566	50	1.5	13		40	3.9	Bw
6040.0567	50	1.6	13		32	4.9	Bw
6040.0569	50	2	13		32	4.9	Bw
6040.0571	50	2.5	13		32	4.9	Bw
6040.0573	50	3	13		24	6.5	Bw
6040.0575	50	4	13		24	6.5	Bw
6040.0577 *	50	5	13		24	6.5	Bw
6040.0578 *	50	6	13		24	6.5	Bw
6040.0613	63	0.3	16		64	3.1	B
6040.0615	63	0.4	16		64	3.1	B
6040.0616	63	0.5	16		64	3.1	B
6040.0617	63	0.6	16		48	4.1	B
6040.0619	63	0.8	16		48	4.1	B
6040.0621	63	1	16		48	4.1	Bw
6040.0623	63	1.2	16		40	4.9	Bw

*Lieferbar solange Vorrat


<p>Info Der Bogenzahn B ist eine der meistverwendeten Zahnformen auf Grund seines grossen Spanraums, zum Schneiden von eisenhaltigen Werkstoffen.</p> <p>Info Kreissägen sind dank den vielen Schneiden, auch beim Fräsen von Schlitten, leistungsfähige Werkzeuge.</p>	<p>Info Die Zahnform Bw mit wechselseitiger Anfasung reduziert die Spanbreite auf 2/3 der Sägeblattbreite. Ideal zum Schneiden von Rohren und Profilen.</p> <p>Info Die Wahl des richtigen Vorschubs pro Zahn ist für eine hohe Standzeit und optimale Spanbildung von grosser Bedeutung.</p>
---	---



Kreissägen HSS, grobgezahnt, DIN 1838

Bogenzahn Typ B/Bw, hohlgeschliffen

Kreissägen DIN HSS

Artikel Nr.	d1 mm	b mm	d2 mm	d3 mm		Teilung	Zahnform
6040.0626	63	1.5	16		40	4.9	Bw
6040.0627	63	1.6	16		40	4.9	Bw
6040.0629	63	2	16		40	4.9	Bw
6040.0631	63	2.5	16		32	6.2	Bw
6040.0633	63	3	16		32	6.2	Bw
6040.0635	63	4	16		32	6.2	Bw
6040.0637 *	63	5	16		24	8.2	Bw
6040.0638 *	63	6	16		24	8.2	Bw
6040.0677	80	0.6	22		64	3.9	B
6040.0679	80	0.8	22		64	3.9	B
6040.0681	80	1	22		48	5.2	Bw
6040.0683	80	1.2	22		48	5.2	Bw
6040.0686	80	1.5	22		48	5.2	Bw
6040.0687	80	1.6	22		48	5.2	Bw
6040.0689	80	2	22		40	6.3	Bw
6040.0691	80	2.5	22		40	6.3	Bw
6040.0693	80	3	22		40	6.3	Bw
6040.0695	80	4	22		32	7.9	Bw
6040.0697 *	80	5	22		32	7.9	Bw
6040.0698 *	80	6	22		32	7.9	Bw
6040.0707	100	0.6	22		80	3.9	B
6040.0709	100	0.8	22		64	4.9	B
6040.0711	100	1	22		64	4.9	Bw
6040.0713	100	1.2	22		64	4.9	Bw
6040.0716	100	1.5	22		64	4.9	Bw
6040.0717	100	1.6	22		48	6.5	Bw
6040.0719	100	2	22		48	6.5	Bw
6040.0721	100	2.5	22		48	6.5	Bw
6040.0723	100	3	22		40	7.9	Bw
6040.0725	100	4	22		40	7.9	Bw
6040.0727 *	100	5	22		40	7.9	Bw
6040.0728 *	100	6	22		32	9.8	Bw
6040.0739	125	0.8	22		80	4.9	B
6040.0741	125	1	22		80	4.9	Bw
6040.0743	125	1.2	22		64	6.1	Bw
6040.0746	125	1.5	22		64	6.1	Bw
6040.0747	125	1.6	22		64	6.1	Bw
6040.0749	125	2	22		64	6.1	Bw
6040.0751	125	2.5	22		48	8.2	Bw
6040.0753	125	3	22		48	8.2	Bw
6040.0755	125	4	22		48	8.2	Bw
6040.0757 *	125	5	22		40	9.8	Bw
6040.0758 *	125	6	22		40	9.8	Bw
6040.0771	160	1	32	63	80	6.3	Bw
6040.0773	160	1.2	32	63	80	6.3	Bw
6040.0776	160	1.5	32	63	80	6.3	Bw
6040.0777	160	1.6	32	63	80	6.3	Bw
6040.0779	160	2	32	63	64	7.9	Bw
6040.0781	160	2.5	32	63	64	7.9	Bw
6040.0783	160	3	32	63	64	7.9	Bw
6040.0785	160	4	32	63	48	10.5	Bw
6040.0787 *	160	5	32	63	48	10.5	Bw
6040.0788 *	160	6	32	63	48	10.5	Bw
6040.0833	200	1.2	32	63	100	6.3	Bw
6040.0836	200	1.5	32	63	100	6.3	Bw
6040.0837	200	1.6	32	63	80	7.9	Bw
6040.0839	200	2	32	63	80	7.9	Bw
6040.0841	200	2.5	32	63	80	7.9	Bw
6040.0843	200	3	32	63	64	9.8	Bw
6040.0845	200	4	32	63	64	9.8	Bw
6040.0897 *	250	1.6	32	63	100	7.9	Bw
6040.0899 *	250	2	32	63	100	7.9	Bw
6040.0901 *	250	2.5	32	63	80	9.8	Bw
6040.0903 *	250	3	32	63	80	9.8	Bw

*Lieferbar solange Vorrat



Der Bogenzahn B ist eine der meistverwendeten Zahnformen auf Grund seines grossen Spanraums, zum Schneiden von eisenhaltigen Werkstoffen.



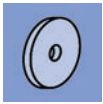
Kreissägen sind dank den vielen Schneiden, auch beim Fräsen von Schlitzten, leistungsfähige Werkzeuge.



Die Zahnform Bw mit wechselseitiger Anfasung reduziert die Spanbreite auf 2/3 der Sägeblattbreite. Ideal zum Schneiden von Rohren und Profilen.



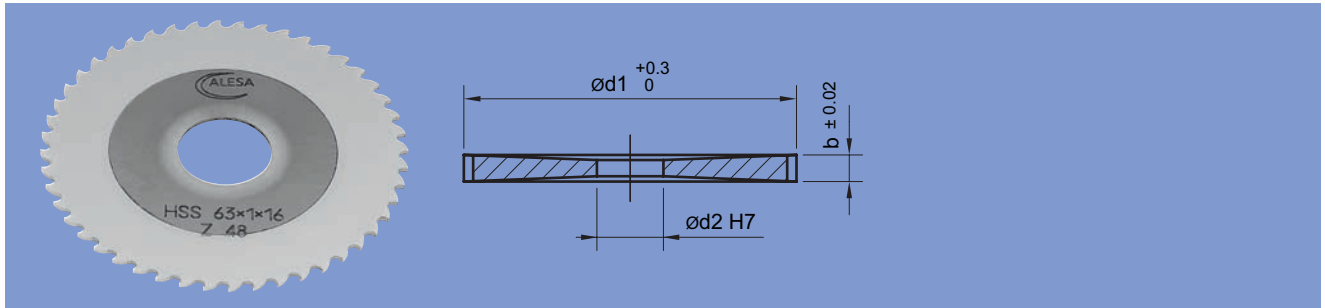
Die Wahl des richtigen Vorschubs pro Zahn ist für eine hohe Standzeit und optimale Spanbildung von grosser Bedeutung.



Kreissägen HSS TiN, grobgezahnt, DIN 1838

Bogenzahn Typ B/Bw, hohlgeschliffen

6140



Kreissägen DIN HSS

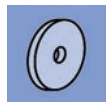
Artikel Nr.	d1 mm	b mm	d2 mm		Teilung	Zahnform
6140.0556	50	0.5	13	48	3.3	B
6140.0561	50	1	13	40	3.9	Bw
6140.0566	50	1.5	13	40	3.9	Bw
6140.0569	50	2	13	32	4.9	Bw
6140.0616	63	0.5	16	64	3.1	B
6140.0619	63	0.8	16	48	4.1	B
6140.0621	63	1	16	48	4.1	Bw
6140.0627	63	1.6	16	40	4.9	Bw
6140.0629	63	2	16	40	4.9	Bw
6140.0679	80	0.8	22	64	3.9	B
6140.0681	80	1	22	48	5.2	Bw
6140.0686	80	1.5	22	48	5.2	Bw
6140.0689	80	2	22	40	6.3	Bw
6140.0711	100	1	22	64	4.9	Bw
6140.0716	100	1.5	22	64	4.9	Bw
6140.0719	100	2	22	48	6.5	Bw
6140.0741	125	1	22	80	4.9	Bw
6140.0746	125	1.5	22	64	6.1	Bw
6140.0749	125	2	22	64	6.1	Bw



Mit beschichteten Kreissägen lassen sich die Standzeit und das Zeitspanvolumen zusätzlich um ein Vielfaches steigern.



Kreissägen sind sehr wirtschaftliche Werkzeuge zum Trennen und Schlitzten von Materialien der verschiedensten Arten.

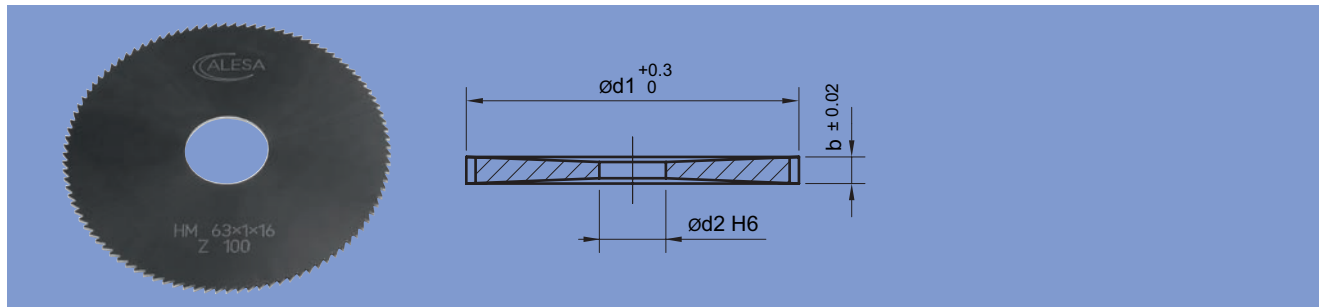



Kreissägen Hartmetall, feingezahnt, DIN 1837

Winkelzahn Typ A, hohlgeschliffen

6310

Kreissägen DIN Hartmetall



Artikel Nr.	d1 mm	b mm	d2 mm		Teilung	Zahnform
6310.0311	25	0.2	8	80	1	A
6310.0315	25	0.4	8	64	1.2	A
6310.0317	25	0.6	8	64	1.2	A
6310.0319	25	0.8	8	48	1.6	A
6310.0321	25	1	8	48	1.6	A
6310.0326	25	1.5	8	40	2	A
6310.0329	25	2	8	40	2	A
6310.0371	32	0.2	8	100	1	A
6310.0375	32	0.4	8	80	1.3	A
6310.0377	32	0.6	8	64	1.6	A
6310.0379	32	0.8	8	64	1.6	A
6310.0381	32	1	8	64	1.6	A
6310.0386	32	1.5	8	48	2.1	A
6310.0389	32	2	8	48	2.1	A
6310.0461	40	0.2	10	128	1	A
6310.0465	40	0.4	10	100	1.3	A
6310.0467	40	0.6	10	80	1.6	A
6310.0469	40	0.8	10	80	1.6	A
6310.0471	40	1	10	64	2	A
6310.0476	40	1.5	10	64	2	A
6310.0479	40	2	10	48	2.6	A
6310.0551	50	0.2	13	128	1.2	A
6310.0555	50	0.4	13	100	1.6	A
6310.0557	50	0.6	13	100	1.6	A
6310.0559	50	0.8	13	80	2	A
6310.0561	50	1	13	80	2	A
6310.0566	50	1.5	13	64	2.5	A
6310.0569	50	2	13	64	2.5	A
6310.0615	63	0.4	16	128	1.5	A
6310.0617	63	0.6	16	100	2	A
6310.0619	63	0.8	16	100	2	A
6310.0621	63	1	16	100	2	A
6310.0626	63	1.5	16	80	2.5	A
6310.0629	63	2	16	80	2.5	A
6310.0679	80	0.8	22	128	2	A
6310.0681	80	1	22	100	2.5	A
6310.0686	80	1.5	22	100	2.5	A
6310.0689	80	2	22	80	3.1	A
6310.0691	80	2.5	22	80	3.1	A
6310.0693	80	3	22	80	3.1	A
6310.0711	100	1	22	128	2.5	A
6310.0716	100	1.5	22	100	3.1	A
6310.0719	100	2	22	100	3.1	A
6310.0721	100	2.5	22	100	3.1	A
6310.0723	100	3	22	80	3.9	A



Der Winkelzahn A ist optimal für kurzspanendes Material und kleine Schlitztiefen.



Mit Hartmetall-Kreissägeblättern können Sie deutlich höhere Schnittgeschwindigkeiten erzielen.



Mit beschichteten Kreissägen lassen sich die Standzeit und das Zeitspanvolumen zusätzlich um ein Vielfaches steigern.



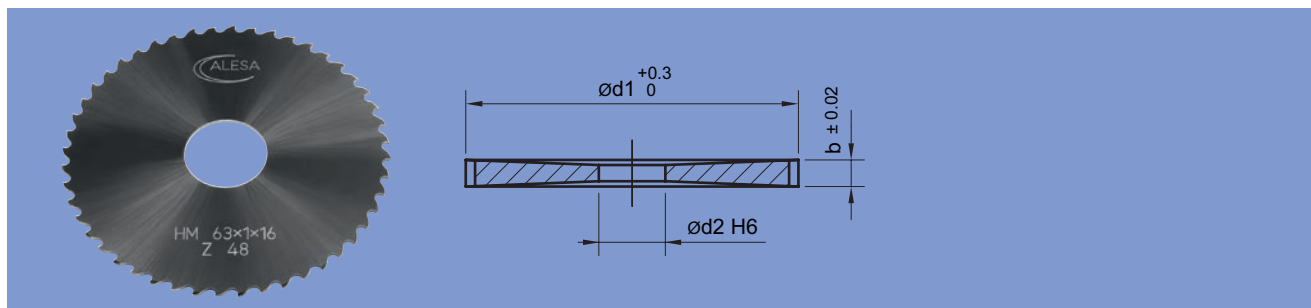
Voraussetzung für eine optimale Bearbeitung mit Hartmetall-Kreissägen sind moderne, schwingungsfreie Maschinen. Die Werkstücke müssen fest und vibrationsfrei gespannt werden können.



Kreissägen Hartmetall, grobgezahnt, DIN 1838

Bogenzahn Typ B/Bw, hohlgeschliffen

6340



Kreissägen DIN Hartmetall

Artikel Nr.	d1 mm	b mm	d2 mm		Teilung	Zahnform
6340.0555	50	0.4	13	48	3.3	B
6340.0557	50	0.6	13	48	3.3	B
6340.0559	50	0.8	13	40	3.9	B
6340.0561	50	1	13	40	3.9	Bw
6340.0566	50	1.5	13	32	4.9	Bw
6340.0569	50	2	13	32	4.9	Bw
6340.0615	63	0.4	16	64	3.1	B
6340.0617	63	0.6	16	48	4.1	B
6340.0619	63	0.8	16	48	4.1	B
6340.0621	63	1	16	48	4.1	Bw
6340.0626	63	1.5	16	40	4.9	Bw
6340.0629	63	2	16	40	4.9	Bw
6340.0679	80	0.8	22	64	3.9	B
6340.0681	80	1	22	48	5.2	Bw
6340.0686	80	1.5	22	48	5.2	Bw
6340.0689	80	2	22	48	5.2	Bw
6340.0691	80	2.5	22	40	6.3	Bw
6340.0693	80	3	22	40	6.3	Bw
6340.0711	100	1	22	64	4.9	Bw
6340.0716	100	1.5	22	48	6.5	Bw
6340.0719	100	2	22	48	6.5	Bw
6340.0721	100	2.5	22	48	6.5	Bw
6340.0723	100	3	22	40	7.9	Bw
6340.0741	125	1	22	80	4.9	Bw
6340.0746	125	1.5	22	64	6.1	Bw
6340.0749	125	2	22	64	6.1	Bw
6340.0751	125	2.5	22	48	8.2	Bw
6340.0753	125	3	22	48	8.2	Bw
6340.0771	160	1	32	80	6.3	Bw
6340.0776	160	1.5	32	80	6.3	Bw
6340.0779	160	2	32	64	7.9	Bw
6340.0781	160	2.5	32	64	7.9	Bw
6340.0783	160	3	32	64	7.9	Bw



Voraussetzung für eine optimale Bearbeitung mit Hartmetall-Kreissägen sind moderne, schwingungsfreie Maschinen. Die Werkstücke müssen fest und vibrationsfrei gespannt werden können.



Die Wahl des richtigen Vorschubs pro Zahn ist für eine hohe Standzeit und optimale Spannbildung von grosser Bedeutung.



Mit Hartmetall-Kreissägeblättern können Sie deutlich höhere Schnittgeschwindigkeiten erzielen.



Hartmetall-Kreissägen können Sie auf Anfrage im Durchmesserbereich von 20 mm bis 200 mm erhalten. Die Breite ist je nach Durchmesser wählbar zwischen 0,2 mm bis 3 mm.

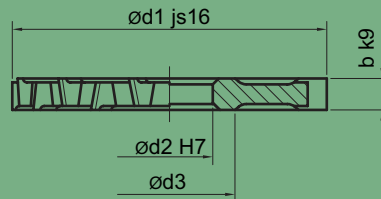



Scheibenfräser HSS, schmal

DIN 1834 A - Typ N

3260

Scheibenfräser




Artikel Nr.	d1 mm	b mm	d2 mm	d3 mm	
3260.0101	50	1.5	16	26	18
3260.0102	50	1.6	16	26	18
3260.0103	50	2	16	26	18
3260.0104	50	2.5	16	26	18
3260.0105	50	3	16	26	18
3260.0107	50	4	16	26	18
3260.0108	50	5	16	26	18
3260.0109	50	6	16	26	18
3260.0151	63	1.5	22	34	22
3260.0152	63	1.6	22	34	22
3260.0153	63	2	22	34	22
3260.0154	63	2.5	22	34	22
3260.0155	63	3	22	34	22
3260.0157	63	4	22	34	22
3260.0158	63	5	22	34	22
3260.0159	63	6	22	34	22
3260.0201	80	1.5	22	41	24
3260.0202	80	1.6	22	41	24
3260.0203	80	2	22	41	24
3260.0204	80	2.5	22	34	24
3260.0205	80	3	22	34	24
3260.0207	80	4	22	34	24
3260.0208	80	5	22	34	24
3260.0209	80	6	22	34	24
3260.0251	80	1.5	27	41	24
3260.0252	80	1.6	27	41	24
3260.0253	80	2	27	41	24
3260.0254	80	2.5	27	41	24
3260.0255	80	3	27	41	24
3260.0257	80	4	27	41	24
3260.0258	80	5	27	41	24
3260.0259	80	6	27	41	24
3260.0301	100	1.5	27	48	28
3260.0302	100	1.6	27	48	28
3260.0303	100	2	27	48	28
3260.0304	100	2.5	27	48	28
3260.0305	100	3	27	42	28
3260.0307	100	4	27	42	28
3260.0308	100	5	27	42	28
3260.0309	100	6	27	42	28
3260.0310 *	100	7	27	42	28
3260.0351	100	1.5	32	48	28
3260.0352	100	1.6	32	48	28
3260.0353	100	2	32	48	28
3260.0354	100	2.5	32	48	28
3260.0355	100	3	32	48	28
3260.0356 *	100	3.5	32	48	28
3260.0357	100	4	32	48	28
3260.0358	100	5	32	48	28
3260.0359	100	6	32	48	28
3260.0360 *	100	7	32	48	28
3260.0402	125	1.6	27	48	32
3260.0403	125	2	27	48	32
3260.0404	125	2.5	27	48	32
3260.0405	125	3	27	48	32
3260.0407	125	4	27	42	32
3260.0408	125	5	27	42	32

*Lieferbar solange Vorrat



Scheibenfräser HSS, schmal DIN 1834 A - Typ N

Artikel Nr.	d1 mm	b mm	d2 mm	d3 mm	
3260.0409	125	6	27	42	32
3260.0452	125	1.6	32	48	32
3260.0453	125	2	32	48	32
3260.0454	125	2.5	32	48	32
3260.0455	125	3	32	48	32
3260.0457	125	4	32	48	32
3260.0458	125	5	32	48	32
3260.0459	125	6	32	48	32
3260.0503	160	2	32	60	36
3260.0504	160	2.5	32	60	36
3260.0505	160	3	32	60	36
3260.0507	160	4	32	60	36
3260.0508	160	5	32	48	36
3260.0509	160	6	32	48	36
3260.0553	160	2	40	65	36
3260.0554	160	2.5	40	65	36
3260.0555	160	3	40	65	36
3260.0557	160	4	40	65	36
3260.0558	160	5	40	60	36
3260.0559	160	6	40	60	36

*Lieferbar solange Vorrat

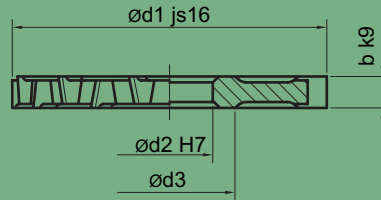



Scheibenfräser HSS, schmal, TiN

DIN 1834 A - Typ N

3555

Scheibenfräser

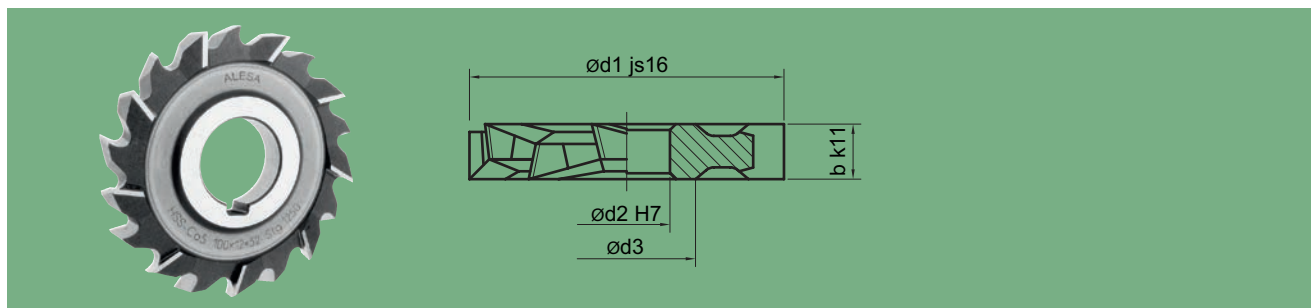


Artikel Nr.	d1 mm	b mm	d2 mm	d3 mm	
3555.0153	63	2	22	34	22
3555.0155	63	3	22	34	22
3555.0157	63	4	22	34	22
3555.0203	80	2	22	41	24
3555.0205	80	3	22	34	24
3555.0207	80	4	22	34	24
3555.0253	80	2	27	41	24
3555.0255	80	3	27	41	24
3555.0257	80	4	27	41	24
3555.0303	100	2	27	48	28
3555.0305	100	3	27	42	28
3555.0307	100	4	27	42	28
3555.0353	100	2	32	48	28
3555.0355	100	3	32	48	28
3555.0357	100	4	32	48	28
3555.0403	125	2	27	48	32
3555.0405	125	3	27	48	32
3555.0407	125	4	27	42	32
3555.0408	125	5	27	42	32
3555.0453	125	2	32	48	32
3555.0455	125	3	32	48	32
3555.0457	125	4	32	48	32
3555.0458	125	5	32	48	32
3555.0505	160	3	32	60	36
3555.0507	160	4	32	60	36
3555.0508	160	5	32	48	36
3555.0509	160	6	32	48	36
3555.0555	160	3	40	65	36
3555.0557	160	4	40	65	36
3555.0558	160	5	40	60	36
3555.0559	160	6	40	60	36



Scheibenfräser HSS-E DIN 885 A - Typ N

3275



Scheibenfräser

Artikel Nr.	d1 mm	b mm	d2 mm	d3 mm	
3275.0110	50	7	16	26	12 / 14
3275.0111	50	8	16	26	12 / 14
3275.0113	50	10	16	26	12 / 14
3275.0159	63	6	22	34	14 / 16
3275.0160	63	7	22	34	14 / 16
3275.0161	63	8	22	34	14 / 16
3275.0162 *	63	9	22	34	14 / 16
3275.0163	63	10	22	34	14 / 16
3275.0164	63	12	22	34	12 / 16
3275.0165	63	14	22	34	12 / 14
3275.0209	80	6	22	35	16 / 18
3275.0210	80	7	22	35	16 / 18
3275.0211	80	8	22	35	16 / 18
3275.0213	80	10	22	35	16 / 18
3275.0214	80	12	22	35	16 / 18
3275.0215	80	14	22	35	14 / 18
3275.0217 *	80	18	22	35	14
3275.0218 *	80	20	22	35	14
3275.0259	80	6	27	40	16 / 18
3275.0260	80	7	27	40	16 / 18
3275.0261	80	8	27	40	16 / 18
3275.0263	80	10	27	40	16 / 18
3275.0264	80	12	27	40	16 / 18
3275.0265	80	14	27	40	14 / 18
3275.0309	100	6	27	42	18 / 20
3275.0310	100	7	27	42	18 / 20
3275.0311	100	8	27	42	18 / 20
3275.0313	100	10	27	42	18 / 20
3275.0314	100	12	27	42	18 / 20
3275.0315	100	14	27	42	18 / 20
3275.0359	100	6	32	48	18 / 20
3275.0360	100	7	32	48	18 / 20
3275.0361	100	8	32	48	18 / 20
3275.0362 *	100	9	32	48	18 / 20
3275.0363	100	10	32	48	18 / 20
3275.0364	100	12	32	48	18 / 20
3275.0365	100	14	32	48	18 / 20
3275.0369 *	100	22	32	48	16
3275.0416 *	125	16	27	42	20
3275.0463	125	10	32	48	20 / 22
3275.0464	125	12	32	48	20 / 22
3275.0465	125	14	32	48	20 / 22
3275.0466 *	125	16	32	48	20
3275.0469 *	125	22	32	48	18
3275.0513	160	10	32	48	22 / 26
3275.0514	160	12	32	48	22 / 24
3275.0515 *	160	14	32	48	22 / 24
3275.0517	160	18	32	48	22
3275.0518 *	160	20	32	48	20
3275.0562 *	160	9	40	58	22
3275.0563	160	10	40	58	22 / 26
3275.0564	160	12	40	58	22 / 24
3275.0565	160	14	40	58	22 / 24
3275.0566 *	160	16	40	58	22
3275.0567 *	160	18	40	58	22
3275.0568 *	160	20	40	58	20
3275.0569 *	160	22	40	58	20

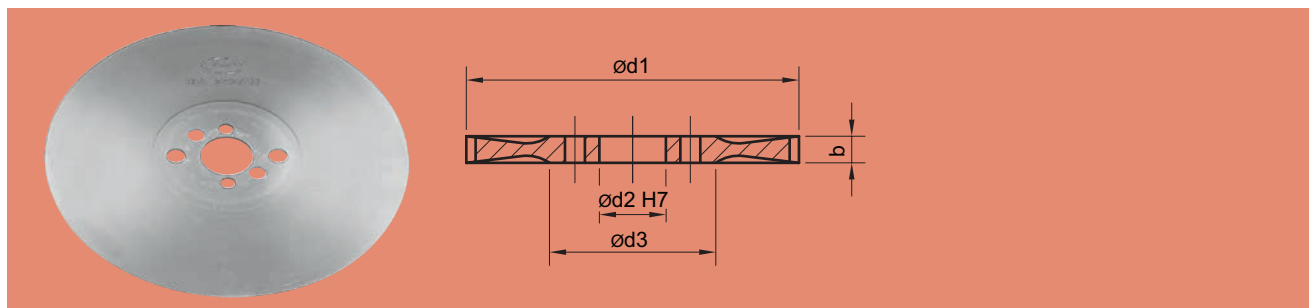
*Lieferbar solange Vorrat



HSS-Kreissägen - 2/8/45 + 2/9/50 + 2/11/63 ungezahnt, blank

6520

Trenn-Kreissägen HSS (32) Z/
8/45 + 2/9/50 + 2/11/63



Artikel Nr.	d1 mm	b mm	d2 mm	d3 mm	
6520.0168	175	1.2	32	80	
6520.0174	175	1.5	32	80	
6520.0180	200	1.2	32	100	
6520.0186	200	1.5	32	90	
6520.0193	200	1.8	32	90	
6520.0196	200	2	32	90	
6520.0208	225	1.2	32	100	
6520.0211	225	1.6	32	90	
6520.0217	225	2	32	90	
6520.0222	225	2.5	32	90	
6520.0228	250	1.6	32	100	
6520.0234	250	2	32	100	
6520.0241	250	2.5	32	100	
6520.0251	275	2	32	100	
6520.0255	275	2.5	32	100	
6520.0259	300	2	32	100	
6520.0262	300	2.5	32	100	
6520.0267	315	2.5	32	100	
6520.0272	350	2.5	32	120	
6520.0275	350	3	32	120	



Für die Bearbeitung von Aluminium ist die Ausführung blank zu wählen.



Kreissägen-Rohlinge für Verzahnung nach Wunsch, mögliche Zahnformen B, Bw, C (min. Teilung $T=3$ mm).

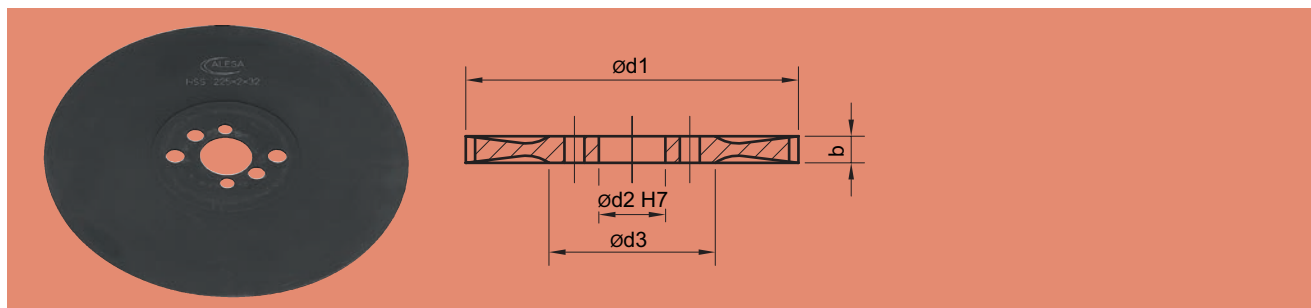


Mit beschichteten Kreissägen lassen sich die Standzeit und das Zeitspanvolumen zusätzlich um ein Vielfaches steigern.



HSS-Kreissägen - 2/8/45 + 2/9/50 + 2/11/63 ungezahnt, vaporisiert

6522



Trenn-Kreissägen HSS (32) 2/
8/45 + 2/9/50 + 2/11/63

Artikel Nr.	d1 mm	b mm	d2 mm	d3 mm	
6522.0168	175	1.2	32	80	
6522.0174	175	1.5	32	80	
6522.0180	200	1.2	32	100	
6522.0186	200	1.5	32	90	
6522.0193	200	1.8	32	90	
6522.0196	200	2	32	90	
6522.0208	225	1.2	32	100	
6522.0211	225	1.6	32	90	
6522.0217	225	2	32	90	
6522.0222	225	2.5	32	90	
6522.0228	250	1.6	32	100	
6522.0234	250	2	32	100	
6522.0241	250	2.5	32	100	
6522.0251	275	2	32	100	
6522.0255	275	2.5	32	100	
6522.0259	300	2	32	100	
6522.0262	300	2.5	32	100	
6522.0267	315	2.5	32	100	
6522.0272	350	2.5	32	100	
6522.0275	350	3	32	100	



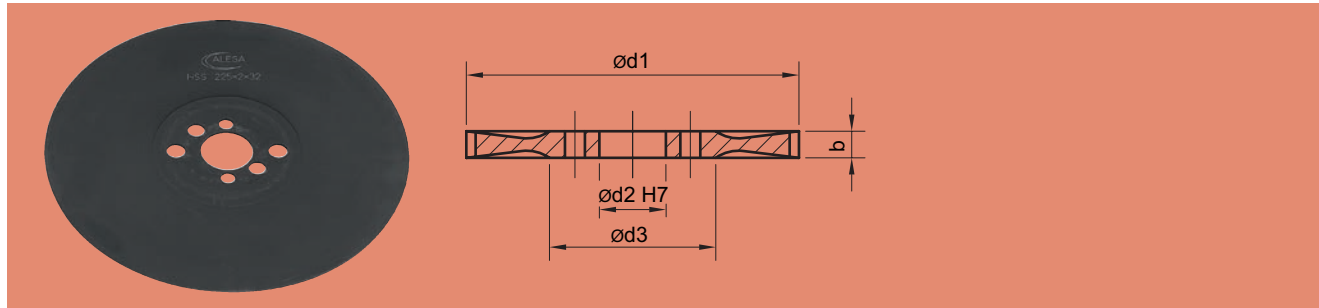
Kreissägen-Rohlinge für Verzahnung nach Wunsch, mögliche Zahnformen B, Bw, C
(min. Teilung T=3 mm).



HSS-Kreissägen - 2/8/45 + 2/9/50 + 2/11/63 ungezahnt, TiAlN-beschichtet

6525

Trenn-Kreissägen HSS (32) Z/
8/45 + 2/9/50 + 2/11/63



Artikel Nr.	d1 mm	b mm	d2 mm	d3 mm	
6525.0196	200	2	32	90	
6525.0217	225	2	32	90	
6525.0234	250	2	32	100	
6525.0255	275	2.5	32	100	
6525.0262	300	2.5	32	100	
6525.0267	315	2.5	32	100	
6525.0272	350	2.5	32	120	



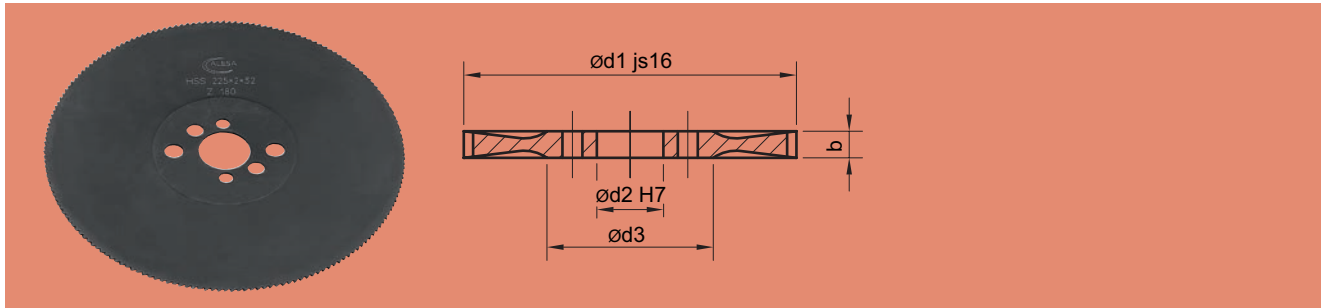
Kreissägen-Rohlinge für Verzahnung nach Wunsch, mögliche Zahnformen B, Bw, C
(min. Teilung T=3 mm).



HSS-Kreissägen - 2/8/45 + 2/9/50 + 2/11/63

Bogenzahn Typ Bw/C, vaporisiert

6530



Trenn-Kreissägen HSS (32) 2/
8/45 + 2/9/50 + 2/11/63

Artikel Nr.	d1 mm	b mm	d2 mm	d3 mm		Teilung	Zahnform
6530.0348	175	1.2	32	80	180	3.1	Bw
6530.0349	175	1.2	32	80	130	4.2	Bw
6530.0350	175	1.2	32	80	100	5.5	C
6530.0351	175	1.2	32	80	80	6.9	C
6530.0354	175	1.5	32	80	180	3.1	Bw
6530.0355	175	1.5	32	80	140	3.9	Bw
6530.0356	175	1.5	32	80	100	5.5	C
6530.0357	175	1.5	32	80	80	6.9	C
6530.0360	200	1.2	32	100	200	3.1	Bw
6530.0361	200	1.2	32	100	160	3.9	Bw
6530.0362	200	1.2	32	100	130	4.8	C
6530.0364	200	1.2	32	100	100	6.3	C
6530.0366	200	1.5	32	90	200	3.1	Bw
6530.0367	200	1.5	32	90	160	3.9	Bw
6530.0368	200	1.5	32	90	130	4.8	C
6530.0369	200	1.5	32	90	100	6.3	C
6530.0372	200	1.8	32	90	200	3.1	Bw
6530.0373	200	1.8	32	90	160	3.9	Bw
6530.0374	200	1.8	32	90	130	4.8	C
6530.0375	200	1.8	32	90	100	6.3	C
6530.0376	200	2	32	90	200	3.1	Bw
6530.0377	200	2	32	90	160	3.9	Bw
6530.0378	200	2	32	90	130	4.8	C
6530.0379	200	2	32	90	100	6.3	C
6530.0380	200	2	32	90	80	7.9	C
6530.0386	225	1.2	32	100	220	3.2	Bw
6530.0387	225	1.2	32	100	180	3.9	Bw
6530.0388	225	1.2	32	100	140	5	C
6530.0389	225	1.2	32	100	120	5.9	C
6530.0390	225	1.6	32	90	220	3.2	Bw
6530.0391	225	1.6	32	90	180	3.9	Bw
6530.0392	225	1.6	32	90	140	5	C
6530.0393	225	1.6	32	90	120	5.9	C
6530.0397	225	2	32	90	220	3.2	Bw
6530.0398	225	2	32	90	180	3.9	Bw
6530.0400	225	2	32	90	120	5.9	C
6530.0401	225	2	32	90	90	7.9	C
6530.0402	225	2.5	32	90	220	3.2	Bw
6530.0403	225	2.5	32	90	180	3.9	Bw
6530.0404	225	2.5	32	90	120	5.9	C
6530.0405	225	2.5	32	90	90	7.9	C
6530.0407	250	1.6	32	100	240	3.3	Bw
6530.0408	250	1.6	32	100	200	3.9	Bw
6530.0409	250	1.6	32	100	160	4.9	C
6530.0410	250	1.6	32	100	128	6.1	C
6530.0414	250	2	32	100	240	3.3	Bw
6530.0415	250	2	32	100	200	3.9	Bw
6530.0417	250	2	32	100	160	4.9	C
6530.0418	250	2	32	100	128	6.1	C
6530.0419	250	2	32	100	100	7.9	C
6530.0420	250	2	32	100	80	9.8	C
6530.0421	250	2.5	32	100	240	3.3	Bw
6530.0422	250	2.5	32	100	200	3.9	Bw
6530.0424	250	2.5	32	100	160	4.9	C
6530.0425	250	2.5	32	100	128	6.1	C
6530.0426	250	2.5	32	100	100	7.9	C

Info Die Zahnform Bw mit wechselseitiger Anfasung reduziert die Spanbreite auf 2/3 der Sägeblattbreite. Ideal zum Schneiden von Rohren und Profilen.

Info Der Bogenzahn C mit Vorschneider ist eine optimale Zahnform zum Trennen von grossen Querschnitten und für tiefe Schlitzte. Der vorschneidende Zahn ist ca. 0,1-0,3 mm höher als der Nachschneider und teilt den Span in 3 Teile.



HSS-Kreissägen - 2/8/45 + 2/9/50 + 2/11/63 Bogenzahn Typ Bw/C, vaporisiert

Trenn-Kreissägen HSS (32) Z/
8/45 + 2/9/50 + 2/11/63

Artikel Nr.	d1 mm	b mm	d2 mm	d3 mm		Teilung	Zahnform
6530.0427	250	2.5	32	100	80	9.8	C
6530.0431	275	2	32	100	220	3.9	Bw
6530.0432	275	2	32	100	180	4.8	C
6530.0433	275	2	32	100	120	7.2	C
6530.0435	275	2.5	32	100	220	3.9	Bw
6530.0436	275	2.5	32	100	180	4.8	C
6530.0437	275	2.5	32	100	120	7.2	C
6530.0439	300	2	32	100	220	4.3	Bw
6530.0440	300	2	32	100	180	5.2	C
6530.0441	300	2	32	100	120	7.9	C
6530.0442	300	2.5	32	100	220	4.3	Bw
6530.0443	300	2.5	32	100	180	5.2	C
6530.0444	300	2.5	32	100	160	5.9	C
6530.0445	300	2.5	32	100	120	7.9	C
6530.0447	315	2.5	32	100	240	4.1	Bw
6530.0448	315	2.5	32	100	200	4.9	C
6530.0449	315	2.5	32	100	160	6.2	C
6530.0450	315	2.5	32	100	120	8.2	C
6530.0452	350	2.5	32	120	220	5	C
6530.0453	350	2.5	32	120	160	6.9	C
6530.0454	350	2.5	32	120	120	9.2	C
6530.0455	350	3	32	120	160	6.9	C
6530.0456	350	3	32	120	120	9.2	C



Die Zahnform Bw mit wechselseitiger Anfasung reduziert die Spanbreite auf 2/3 der Sägeblattbreite. Ideal zum Schneiden von Rohren und Profilen.



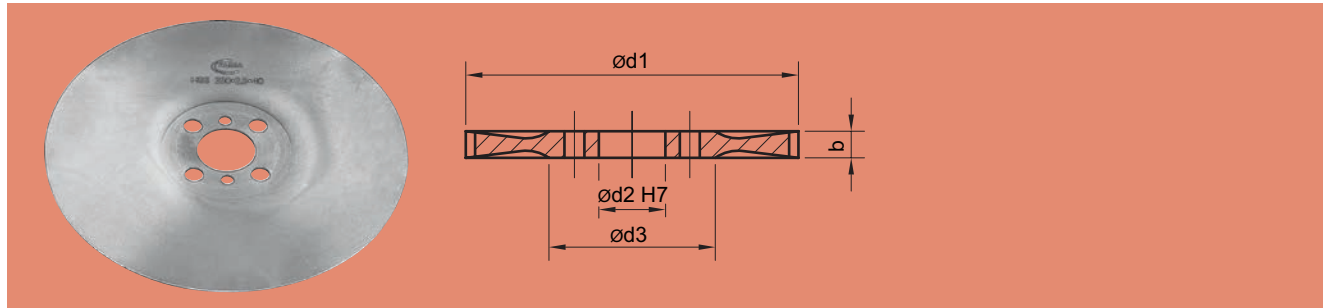
Der Bogenzahn C mit Vorschneider ist eine optimale Zahnform zum Trennen von grossen Querschnitten und für tiefe Schlitze. Der vorschneidende Zahn ist ca. 0,1-0,3 mm höher als der Nachschneider und teilt den Span in 3 Teile.



HSS-Kreissägen - 2/8/55 + 4/12/64

ungezahnt, blank

6620



Trenn-Kreissägen HSS (40)2/
8/55 + 4/12/64

Artikel Nr.	d1 mm	b mm	d2 mm	d3 mm	
6620.0214	250	2	40	100	
6620.0220	250	2.5	40	100	
6620.0244	275	2	40	100	
6620.0250	275	2.5	40	100	
6620.0256	275	3	40	100	
6620.0262	300	2.5	40	100	
6620.0268	300	3	40	100	
6620.0274	315	2.5	40	100	
6620.0282	315	3	40	100	
6620.0290	350	2.5	40	120	
6620.0296	350	3	40	120	
6620.0302	370	3.5	40	120	
6620.0308	400	3	40	120	
6620.0314	400	3.5	40	120	
6620.0320	425	3.5	40	120	



Für die Bearbeitung von Aluminium ist die Ausführung blank zu wählen.



Kreissägen-Rohlinge für Verzahnung nach Wunsch, mögliche Zahnformen B, Bw, C (min. Teilung T=3 mm).



Mit beschichteten Kreissägen lassen sich die Standzeit und das Zeitspanvolumen zusätzlich um ein Vielfaches steigern.

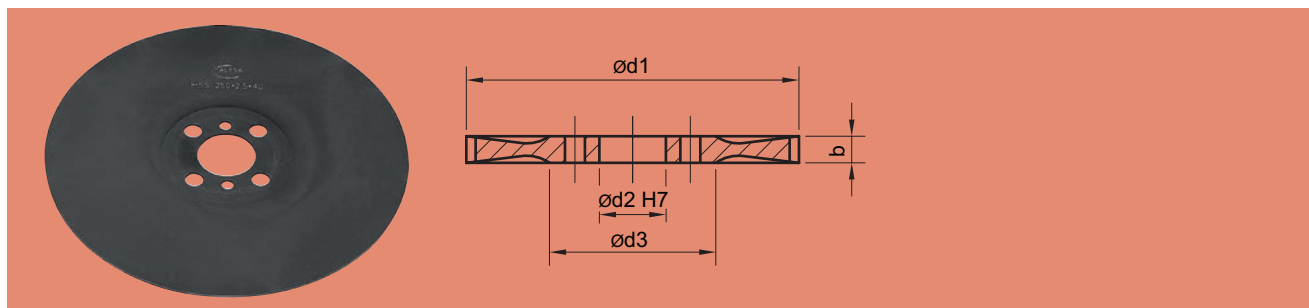


HSS-Kreissägen - 2/8/55 + 4/12/64

ungezahnt, vaporisiert

6622

Trenn-Kreissägen HSS (40)2/
8/55 + 4/12/64



Artikel Nr.	d1 mm	b mm	d2 mm	d3 mm	
6622.0214	250	2	40	100	
6622.0220	250	2.5	40	100	
6622.0244	275	2	40	100	
6622.0250	275	2.5	40	100	
6622.0256	275	3	40	100	
6622.0262	300	2.5	40	100	
6622.0268	300	3	40	100	
6622.0274	315	2.5	40	100	
6622.0282	315	3	40	100	
6622.0290	350	2.5	40	120	
6622.0296	350	3	40	120	
6622.0302	370	3.5	40	120	
6622.0308	400	3	40	120	
6622.0314	400	3.5	40	120	
6622.0320	425	3.5	40	120	

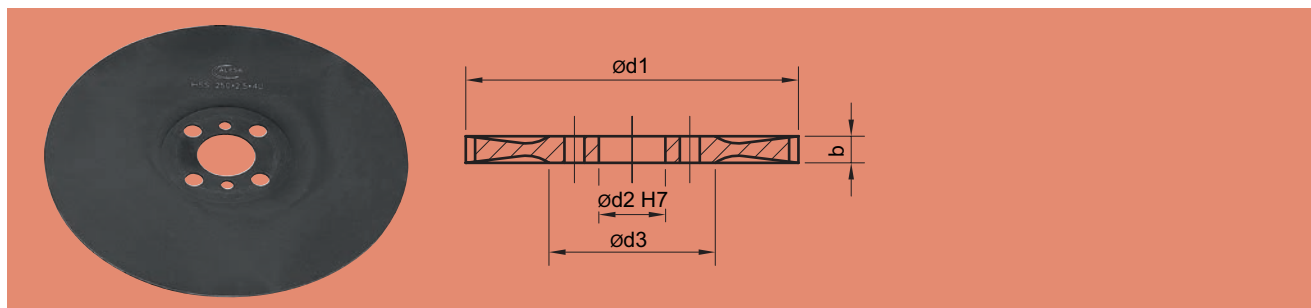


Kreissägen-Rohlinge für Verzahnung nach Wunsch, mögliche Zahnformen B, Bw, C
(min. Teilung T=3 mm).



HSS-Kreissägen - 2/8/55 + 4/12/64 ungezahnt, TiAlN-beschichtet

6625



Trenn-Kreissägen HSS (40)2/
8/55 + 4/12/64

Artikel Nr.	d1 mm	b mm	d2 mm	d3 mm	
6625.0214	250	2	40	100	
6625.0250	275	2.5	40	100	
6625.0262	300	2.5	40	100	
6625.0296	350	3	40	120	
6625.0314	400	3.5	40	120	



Kreissägen-Rohlinge für Verzahnung nach Wunsch, mögliche Zahnformen B, Bw, C
(min. Teilung T=3 mm).

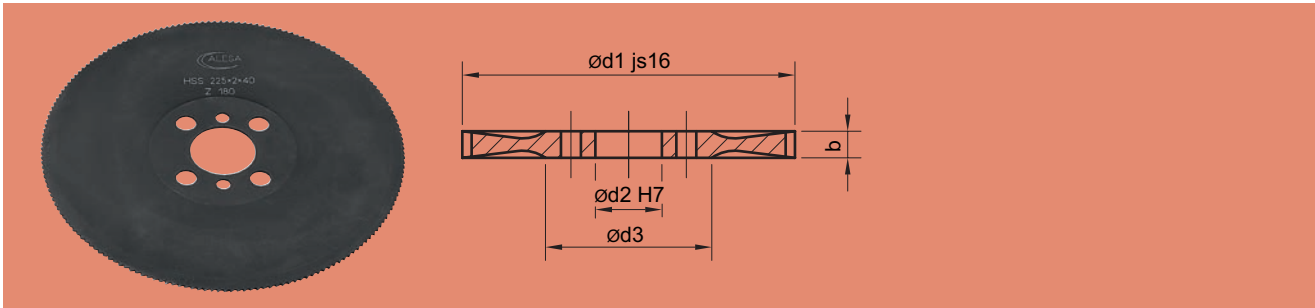


HSS-Kreissägen - 2/8/55 + 4/12/64

Bogenzahn Typ Bw/C, vaporisiert

6630

Trenn-Kreissägen HSS (40)2/
8/55 + 4/12/64



Artikel Nr.	d1 mm	b mm	d2 mm	d3 mm		Teilung	Zahnform
6630.0395	250	2	40	100	200	3.5	Bw
6630.0397	250	2	40	100	128	5.5	C
6630.0398	250	2	40	100	100	7.1	C
6630.0401	250	2.5	40	100	200	3.5	Bw
6630.0403	250	2.5	40	100	128	5.5	C
6630.0404	250	2.5	40	100	100	7.1	C
6630.0424	275	2	40	100	280	3.1	Bw
6630.0425	275	2	40	100	220	3.9	Bw
6630.0426	275	2	40	100	180	4.8	C
6630.0427	275	2	40	100	140	6.2	C
6630.0428	275	2	40	100	110	7.9	C
6630.0430	275	2.5	40	100	280	3.1	Bw
6630.0431	275	2.5	40	100	220	3.9	Bw
6630.0432	275	2.5	40	100	180	4.8	C
6630.0433	275	2.5	40	100	140	6.2	C
6630.0434	275	2.5	40	100	110	7.9	C
6630.0437	275	3	40	100	120	7.2	C
6630.0438	275	3	40	100	110	7.9	C
6630.0439	275	3	40	100	90	9.6	C
6630.0442	300	2.5	40	100	220	4.3	Bw
6630.0443	300	2.5	40	100	160	5.9	C
6630.0444	300	2.5	40	100	120	7.9	C
6630.0448	300	3	40	100	220	4.3	Bw
6630.0449	300	3	40	100	180	5.2	C
6630.0450	300	3	40	100	120	7.9	C
6630.0454	315	2.5	40	100	240	4.1	Bw
6630.0455	315	2.5	40	100	160	6.2	C
6630.0456	315	2.5	40	100	120	8.2	C
6630.0457	315	2.5	40	100	100	9.9	C
6630.0458	315	2.5	40	100	80	12.4	C
6630.0462	315	3	40	100	240	4.1	Bw
6630.0463	315	3	40	100	160	6.2	C
6630.0464	315	3	40	100	120	8.2	C
6630.0465	315	3	40	100	100	9.9	C
6630.0466	315	3	40	100	80	12.4	C
6630.0470	350	2.5	40	120	220	5	C
6630.0471	350	2.5	40	120	180	6.1	C
6630.0472	350	2.5	40	120	140	7.9	C
6630.0476	350	3	40	120	220	5	C
6630.0477	350	3	40	120	180	6.1	C
6630.0478	350	3	40	120	140	7.9	C
6630.0482	370	3.5	40	120	220	5.3	C
6630.0483	370	3.5	40	120	190	6.1	C
6630.0484	370	3.5	40	120	140	8.3	C
6630.0488	400	3	40	120	200	6.3	C
6630.0489	400	3	40	120	160	7.9	C
6630.0490	400	3	40	120	120	10.5	C
6630.0494	400	3.5	40	120	200	6.3	C
6630.0495	400	3.5	40	120	160	7.9	C
6630.0496	400	3.5	40	120	120	10.5	C
6630.0500 **	425	3.5	40	120	130	10.3	C
6630.0501 **	425	3.5	40	120	96	13.9	C

Info

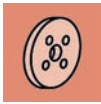
Die Zahnform Bw mit wechselseitiger Anfasung reduziert die Spanbreite auf 2/3 der Sägeblattbreite. Ideal zum Schneiden von Rohren und Profilen.

Info

Der Bogenzahn C mit Vorschneider ist eine optimale Zahnform zum Trennen von grossen Querschnitten und für tiefe Schlitzte. Der vorschneidende Zahn ist ca. 0,1-0,3 mm höher als der Nachschneider und teilt den Span in 3 Teile.

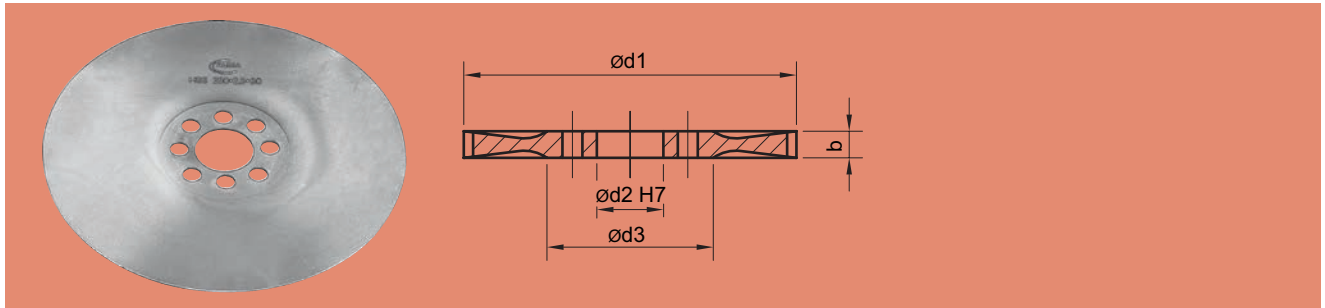


** Mitnahmelöcher: 4/12/64, 2/15/80 und 2/15/100



HSS-Kreissägen - 4/15/80 + 4/14/85 ungezahnt, blank

6720



Trenn-Kreissägen HSS (50)/4/
15/80 + 4/14/85

Artikel Nr.	d1 mm	b mm	d2 mm	d3 mm	
6720.0196	350	2.5	50	120	
6720.0202	350	3	50	120	
6720.0214	370	3	50	120	
6720.0232	400	3	50	120	
6720.0238	400	3.5	50	120	
6720.0244	400	4	50	120	
6720.0256	425	3.5	50	120	
6720.0262	450	3	50	130	
6720.0268	450	4	50	130	



Für die Bearbeitung von Aluminium ist die Ausführung blank zu wählen.



Kreissägen-Rohlinge für Verzahnung nach Wunsch, mögliche Zahnformen B, Bw, C (min. Teilung $T=3$ mm).



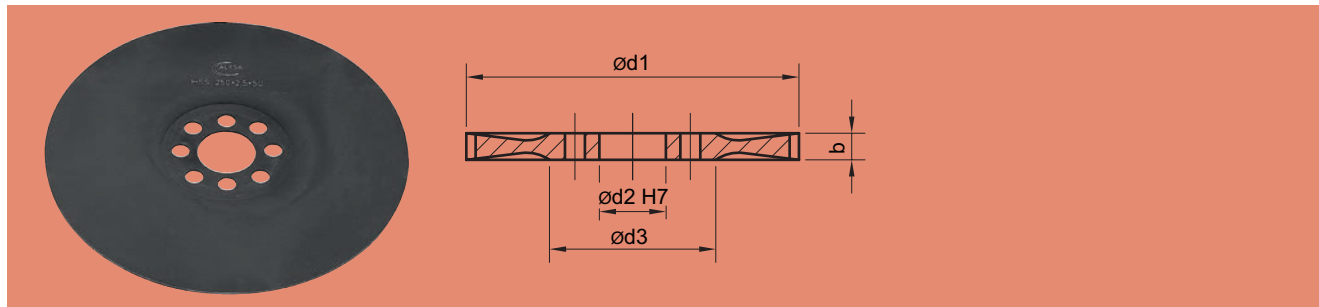
Mit beschichteten Kreissägen lassen sich die Standzeit und das Zeitspanvolumen zusätzlich um ein Vielfaches steigern.



HSS-Kreissägen - 4/15/80 + 4/14/85 ungezahnt, vaporisiert

6722

Trenn-Kreissägen HSS (50)4/
15/80 + 4/14/85



Artikel Nr.	d1 mm	b mm	d2 mm	d3 mm	
6722.0196	350	2.5	50	120	
6722.0202	350	3	50	120	
6722.0214	370	3	50	120	
6722.0232	400	3	50	120	
6722.0238	400	3.5	50	120	
6722.0244	400	4	50	120	
6722.0256	425	3.5	50	120	
6722.0262	450	3	50	130	
6722.0268	450	4	50	130	

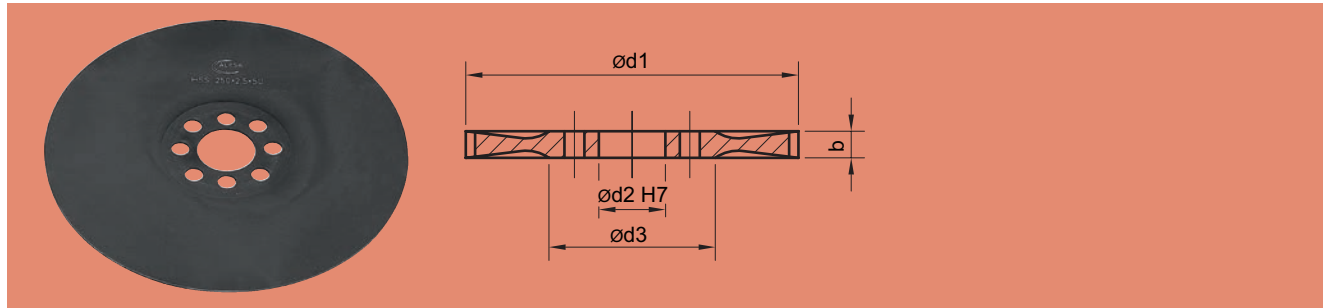


Kreissägen-Rohlinge für Verzahnung nach Wunsch, mögliche Zahnformen B, Bw, C
(min. Teilung T=3 mm).



HSS-Kreissägen - 4/15/80 + 4/14/85 ungezahnt, TiAlN-beschichtet

6725



Trenn-Kreissägen HSS (50)/4/
15/80 + 4/14/85

Artikel Nr.	d1 mm	b mm	d2 mm	d3 mm	
6725.0214	370	3	50	120	
6725.0238	400	3.5	50	120	
6725.0256	425	3.5	50	120	



Kreissägen-Rohlinge für Verzahnung nach Wunsch, mögliche Zahnformen B, Bw, C
(min. Teilung T=3 mm).

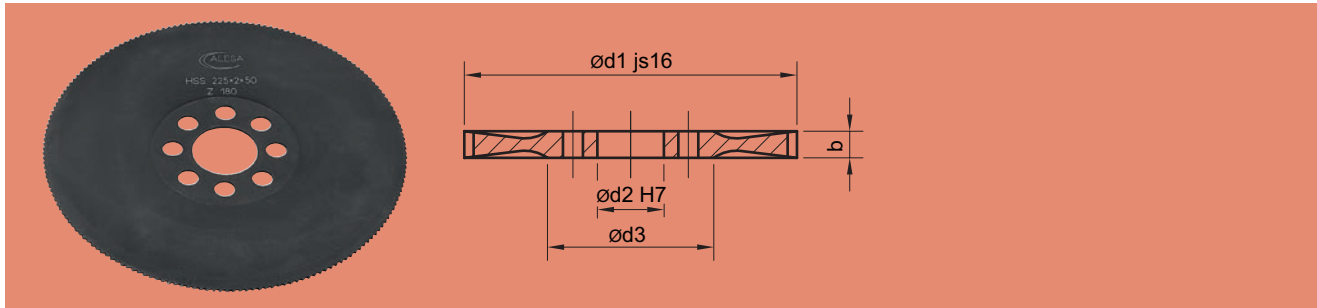


HSS-Kreissägen - 4/15/80 + 4/14/85

Bogenzahn Typ C, vaporisiert

6730

Trenn-Kreissägen HSS (50)4/
15/80 + 4/14/85



Artikel Nr.	d1 mm	b mm	d2 mm	d3 mm		Teilung	Zahnform
6730.0380	350	2.5	50	120	90	12.2	C
6730.0376	350	2.5	50	120	220	5	C
6730.0378	350	2.5	50	120	160	6.9	C
6730.0379	350	2.5	50	120	120	9.2	C
6730.0382	350	3	50	120	220	5	C
6730.0384	350	3	50	120	160	6.9	C
6730.0385	350	3	50	120	120	9.2	C
6730.0386	350	3	50	120	90	12.2	C
6730.0394	370	3	50	120	220	5.3	C
6730.0396	370	3	50	120	160	7.3	C
6730.0397	370	3	50	120	120	9.7	C
6730.0398	370	3	50	120	100	11.6	C
6730.0412	400	3	50	120	160	7.9	C
6730.0413	400	3	50	120	120	10.5	C
6730.0414	400	3	50	120	100	13.1	C
6730.0420	400	3.5	50	120	120	10.5	C
6730.0421	400	3.5	50	120	96	13.1	C
6730.0424	400	4	50	120	160	7.9	C
6730.0425	400	4	50	120	120	10.5	C
6730.0426	400	4	50	120	96	13.1	C
6730.0438	425	3.5	50	120	220	6.1	C
6730.0439	425	3.5	50	120	160	8.3	C
6730.0440	425	3.5	50	120	130	10.3	C
6730.0441	425	3.5	50	120	96	13.9	C
6730.0442	450	3	50	130	230	6.1	C
6730.0443	450	3	50	130	180	7.9	C
6730.0444	450	3	50	130	140	10.1	C
6730.0445	450	3	50	130	120	11.8	C

Info

Die Zahnform Bw mit wechselseitiger Anfasung reduziert die Spanbreite auf 2/3 der Sägeblattbreite. Ideal zum Schneiden von Rohren und Profilen.

Info

Der Bogenzahn C mit Vorschneider ist eine optimale Zahnform zum Trennen von grossen Querschnitten und für tiefe Schlitzte. Der vorschneidende Zahn ist ca. 0,1-0,3 mm höher als der Nachschneider und teilt den Span in 3 Teile.

Info

Kreissägen sind dank den vielen Schneiden, auch beim Fräsen von Schlitzten, leistungsfähige Werkzeuge.

ALESA Hepta

Planfräsen mit höchster Effektivität und Effizienz

Die ALESA HEPTA 45° Plan-Werkzeuge überzeugen mit vierzehn-schneidigen (2 x 7) Wendeschneidplatten.

Die maximale Anzahl Schneiden garantieren ein optimales Preis-Leistungsverhältnis jeder einzelnen Wendeschneidplatte.

Die WSP sind radial auf den Fräskörper montiert und haben, wie alle ALESA Wendeschneidplatten, eine scharf geschliffene Schneide.

Die hochpositive Schneidenphilosophie führt nicht nur zu kleinen Schnittkräften, sondern ermöglicht eine höhere Produktivität auf modernen Bearbeitungszentren. Je nach Material entsteht an den Werkstücken dadurch weniger Kaltverfestigung und Verformung durch Spannungen.



1330.0522
Ø 80 mm

Ab Lager stehen unterschiedliche Hartmetall-Substrate und Schneidengeometrien für Sie bereit. Die perfekte Integration der WSP in die Träger erzeugt höchste Steifigkeit und Prozesssicherheit.

Die grossen Auflageflächen im Plattensitz ermöglicht eine gute Wärmeübertragung und thermische Stabilität auch bei der Trockenzerspanung. Im Einsatz hat sich gezeigt, dass ein ideales Verhältnis zwischen Härte (Verschleissbeständigkeit), Zähigkeit (Kantenstabilität) und Warmfestigkeit erreicht wird.

In Verbindung mit den aktuellsten Beschichtungen zeigen die hochpositiv geschliffenen Schneidkanten sehr gute Standzeiten und eine hohe Produktivität.

Merkmale

- Vierzehn geschliffene Schneidkanten
- Radial auf dem Fräskörper montiert
- Planschlichtschneide für beste Oberflächen
- Ausführung in Ø 40 – Ø 100 mm für ap 4 mm
- Höchste Steifigkeit
- Gute Wärmeübertragung



1330.0482
Ø 50 mm

Ihre Vorteile

- Effizienzgewinn durch 14 hochpositive Schneiden
- Mit den beiden Schneidengeometrien und passenden Substraten kann jeweils ein sehr grosses Anwendungsspektrum abgedeckt werden.
- Positive Auswirkungen auf die Spindelbelastung dank scharfen Schneiden.
- Durch ungleiche Teilung weniger Vibrationen auch bei längeren Werkzeugen.

Download via QR-Code

Finden Sie alle Informationen zum ALESA HEPTA in unserem WSP-Katalog.



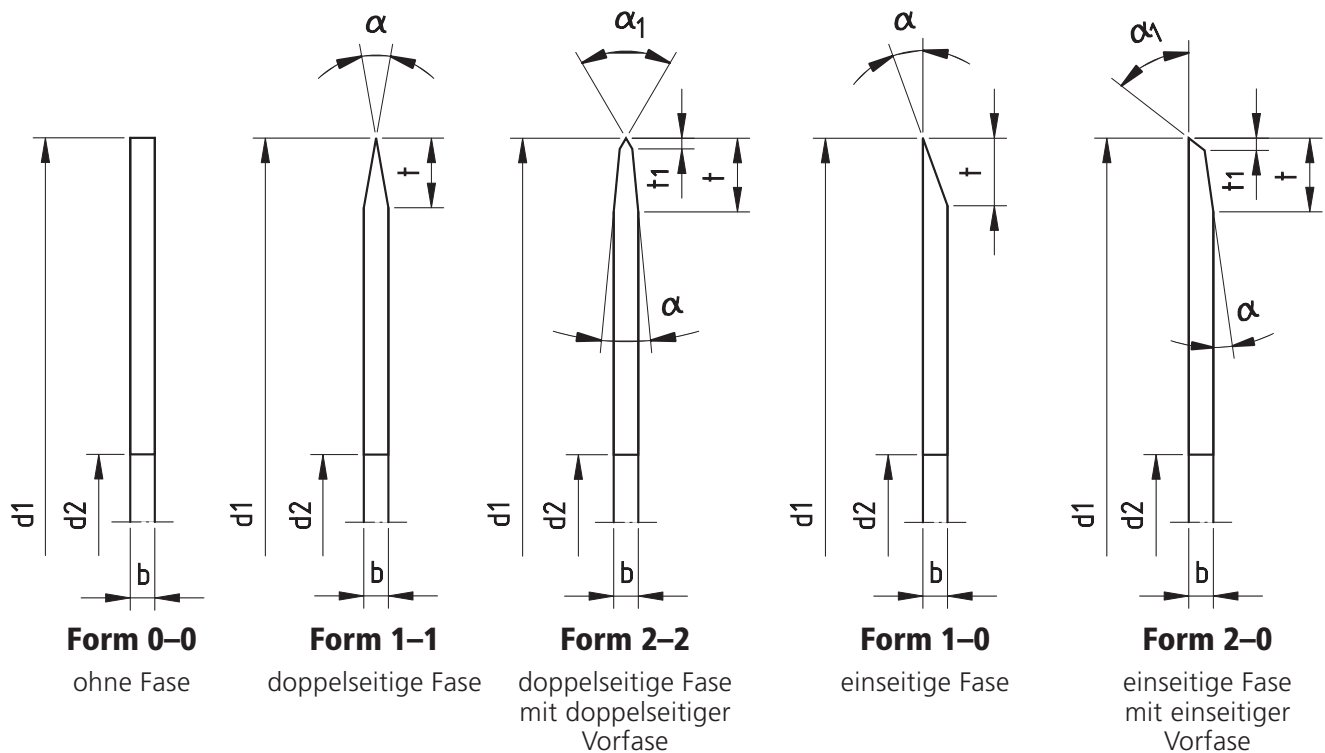
1330.0462, Ø 40 mm

Kreismesser

Die Möglichkeiten ein Kreismesser zu definieren sind beinahe grenzenlos. Wir gestalten deshalb jedes Kreismesser ganz individuell entsprechend Ihren Kundenanforderungen. Faxen Sie uns dazu eine ausgefüllte Kopie der nebenstehenden Seite an +41 62 767 62 82.

Kreismesser

ALESA-Fasenformen für Kreismesser



Legende

d1 = Aussendurchmesser [mm] / ± 0.5 mm
d2 = Bohrungsdurchmesser [mm] / H7
b = Messerbreite [mm] / ± 0.05 mm
 α = Fasenwinkel [°]
 α_1 = Vorfasenwinkel [°]
t = Fasenlänge [mm]
 t_1 = Vorfasenlänge [mm]

Materialien

ALESA Kreismesser werden in verschiedenen HSS Qualitäten, Edelstahl oder Hartmetall geliefert.

Beschichtungen

ALESA bietet verschiedene Beschichtungen für verschiedene Anwendungsfälle. Wir beraten Sie gerne, welche Schicht Ihr Werkzeug zur maximalen Leistung bringt.

Zahnformen

Es sind fast alle Zahnformen lieferbar. Bitte fragen Sie ungeniert.

Beispiele



Kreismesser Bestell-Fax

Bitte ausgefüllte Kopie dieser Seite faxen an +41 62 767 62 82.

Offertanfrage

Bestellung

Datum _____

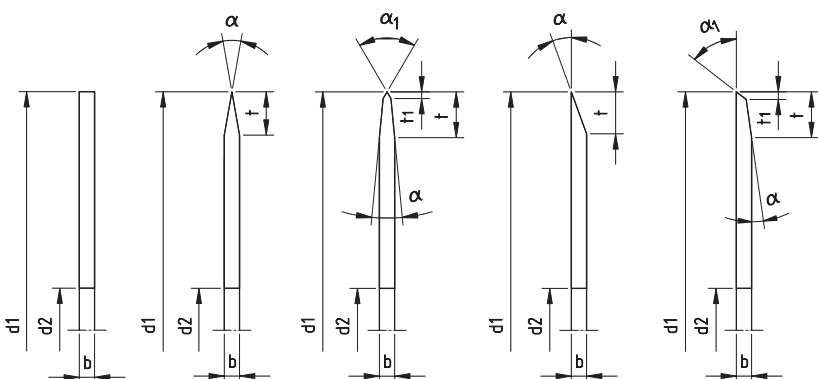
Kunde _____	Name _____
_____	Vorname _____
Adresse _____	Tel/Fax _____
PLZ/Ort _____	Email _____

Gewünschte Fasenform

Form 0-0
 Form 1-1
 Form 2-2
 Form 1-0
 Form 2-0
 Form X*

Masse

d1 = _____ mm
 d2 = _____ mm
 b = _____ mm
 α = _____ °
 α₁ = _____ °
 t = _____ mm
 t₁ = _____ mm



Form 0-0 ohne Fase
Form 1-1 doppelseitige Fase
Form 2-2 doppelseitige Fase mit doppelseitiger Vorfase
Form 1-0 einseitige Fase
Form 2-0 einseitige Fase mit einseitiger Vorfase


Material _____

Beschichtung _____

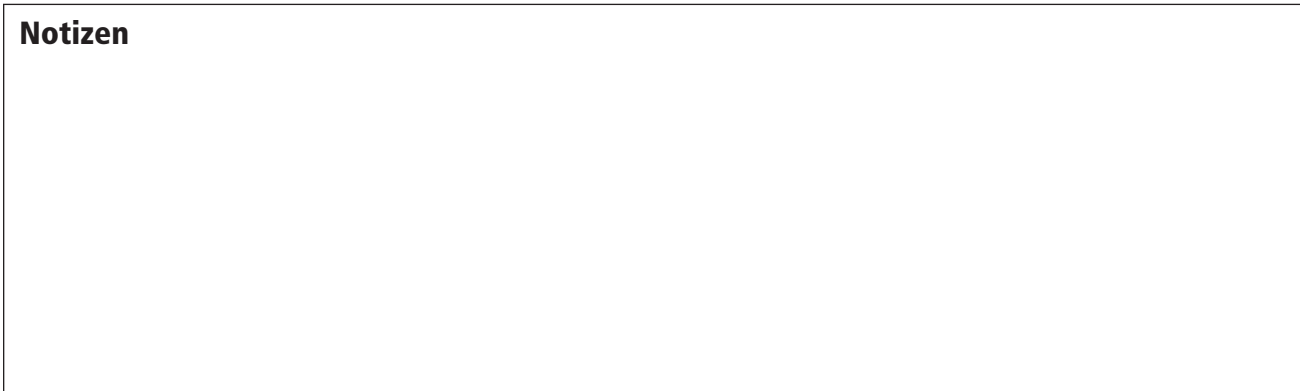
Anzahl (min 2) _____

Lieferdatum _____

*** Skizze der eigenen Fasenform**



Notizen



Sonderwerkzeuge

Ihr Partner für massgeschneiderte Systemlösungen!

Sie kennen ALESA AG als den Spezialisten für Kreissägen aus HSS und Hartmetall und für Sonderwerkzeuge. Die Kompetenz von ALESA AG umfasst den gesamten Prozess von Konstruktion, Engineering, Auswahl der richtigen Schneidstoffe und Beschichtungen einschliesslich der Anwendungstechnik. Deshalb ist ALESA AG weltweit ein kompetenter Partner.



Spezial-Abmessungen

Jedes Standardwerkzeug kann auch Ihren individuellen Anforderungen angepasst werden. **Hartmetall-Kreissägen** nach DIN1837/38 sind erhältlich im Durchmesserbereich 20–200 mm und in der Breite 0.2-3 mm.



Spezielle Anwendungen

Perforiermesser oder Kreismesser:

Kreismesser aus HSS sind Werkzeuge für unterschiedlichste Anwendungen: z.B. Kunststoffbänder, Papier, Textilien, etc. Wenn Sie Bearbeitungsprobleme haben, ist es uns eine Pflicht, Ihnen eine Lösung anbieten zu können. Individuelle Werkzeuge nach Mass oder nach Kundenzeichnungen zu fertigen, ist für unsere technische Abteilung eine Herausforderung.



Sonder-Formsägen

Benötigen Sie an ihrer Säge oder Ihrem Fräser eine Form?
Egal ob Radius, Winkel, eine Kombination davon oder eine Freiform nach Ihrer Zeichnung:
Wir freuen uns, ihnen die benötigten Sonderwerkzeuge herzustellen!



Sonderwerkzeuge

Mittlere Spandicke hm für Kreissägen

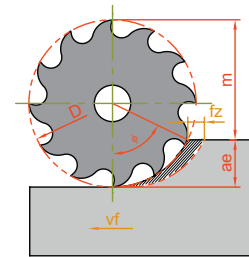
Die mittlere Spandicke hm

Die mittlere Spandicke hm, passend zu den Schnittwerten in diesem Katalog, muss berechnet werden.

Sie steht in direkter Abhängigkeit von Werkzeugdurchmesser (D), Schnitttiefe (ae) und Vorschub pro Zahn (fz).

$$h_m \approx f_z \cdot \sqrt{\frac{a_e}{D}}$$

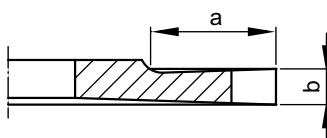
$$f_z \approx h_m \cdot \sqrt{\frac{D}{a_e}}$$



ALESA hm-Tabelle für Kreissägen und Scheibenfräser

Die hier aufgeführten hm-Werte sind nur gültig beim Einsatz von Alesa-Werkzeugen und unter Verwendung des Alesa-Schnittwertberechnungs-Programms.

Werkzeug \ Material	Alu (< 6%Si) & Kupfer	400–650 N/mm²	650–800 N/mm²	800–1200 N/mm²	über 1200 N/mm²	Nickelbasis- & Titanleg.
HSS-Werkzeuge						
Scheibenfräser	0.020 – 0.040	0.015 – 0.035	0.015 – 0.030	0.010 – 0.020	–	0.010 – 0.020
DIN Sägen	0.020 – 0.035	0.015 – 0.030	0.015 – 0.025	0.010 – 0.020	–	0.010 – 0.020
Nutex Mini	0.020 – 0.030	0.015 – 0.020	0.010 – 0.018	0.010 – 0.015	–	0.010 – 0.015
Nutex	0.020 – 0.035	0.015 – 0.030	0.015 – 0.025	0.010 – 0.020	–	0.010 – 0.020
Nutex Plus	0.020 – 0.030	0.015 – 0.020	0.010 – 0.018	0.010 – 0.015	–	0.010 – 0.015
Hartmetall-Werkzeuge						
DIN Sägen	0.015 – 0.035	0.010 – 0.025	0.010 – 0.020	0.010 – 0.016	0.010 – 0.014	0.010 – 0.018
Nutex Mini	0.015 – 0.030	0.010 – 0.020	0.010 – 0.015	0.010 – 0.012	0.008 – 0.012	0.008 – 0.012
Nutex Star / Nutex / Nutex Mono	0.015 – 0.035	0.010 – 0.025	0.010 – 0.020	0.010 – 0.016	0.010 – 0.014	0.010 – 0.018
Nutex Plus / Nutex Plus Mono	0.015 – 0.030	0.010 – 0.020	0.010 – 0.015	0.010 – 0.012	0.008 – 0.012	0.008 – 0.012
wenn ap / Ø < 0.012 gilt:						
hm = hm(max) • ba • x	x = 0.40	x = 0.45	x = 0.55	x = 0.65	x = 0.70	x = 0.60



ba - Faktor

- a = max. Nuttiefe (Katalogwert) für Standardsägen Nutex Mini, Nutex und Nutex Mono
- = geschliffene, radiale Tiefe für abgesetzte und Sonder-Sägen
- b = Schnittbreite

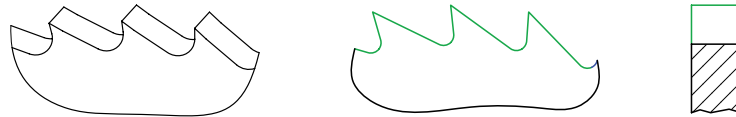
a	ba - Faktor für hm Berechnung											
75	0.90											
55	0.95	0.90										
41.5	1	0.95	0.90	0.80								
29	1	1	0.90	0.80	0.70	0.60						
23	1	1	0.95	0.85	0.70	0.60	0.50					
18.5	1	1	1	0.90	0.75	0.65	0.50	0.40				
14.5	1	1	1	0.95	0.80	0.70	0.55	0.40				
13.5	1	1	1	1	0.80	0.70	0.55	0.45	0.35			
12	1	1	1	1	0.85	0.75	0.60	0.45	0.35	0.30		
10.5	1	1	1	1	0.90	0.80	0.65	0.50	0.40	0.30		
7	1	1	1	1	0.95	0.85	0.70	0.55	0.45	0.35	0.25	
5.5	1	1	1	1	1	0.90	0.75	0.60	0.50	0.40	0.25	
4.5	1	1	1	1	1	0.95	0.75	0.60	0.50	0.40	0.30	0.20
3.5	1	1	1	1	1	1	0.80	0.65	0.55	0.45	0.30	0.25
2	1	1	1	1	1	1	0.90	0.65	0.55	0.45	0.35	0.30
	1.25Bw	1.0 Bw	0.9 B	0.8 B	0.7 B	0.6 B	0.5 B	0.4 B	0.35 B	0.3 B	0.25 B	0.2 B
Schnittbreite b und Zahnform												

Zahnformen und Eigenschaften

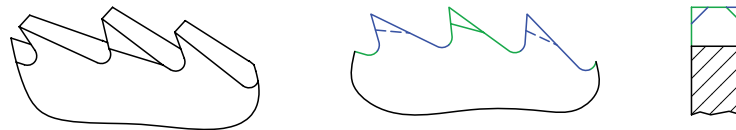
Standard Zahnformen

Die hier beschriebenen Zahnformen sind die meistens verwendeten Standardzahnformen. Benötigen Sie eine weitere Form oder haben eine Betriebsnorm zu den Zahnformen und Geometrien, sprechen Sie mit uns. Die allermeisten Sonderformen sind für uns in der Herstellung möglich.

Typ A
Winkelzahn

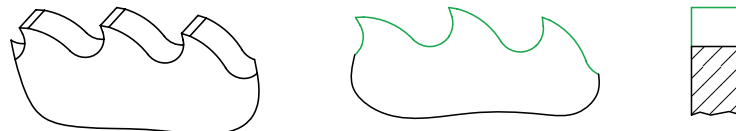


Typ Aw
Winkelzahn mit
wechselseitiger
Abkantung

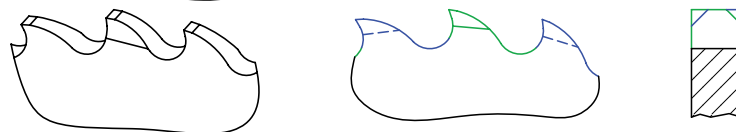


Die Zahnformen A (DIN 1837) werden hauptsächlich in der **Feinmechanik** sowie Schmuck- und Uhrenindustrie angewendet. Diese Zahnform ist speziell für dünne Sägeblätter und bei **Zahnteilungen von 0.8 bis 3.0 mm geeignet**. Die Schneidkante ist sehr scharf. Der Spanraum ist reduziert, was den Spanauswurf jedoch nicht begünstigt. Die Zahnform A eignet sich hervorragend für **kurzspanende Werkstoffe** wie Messing, GG, etc.

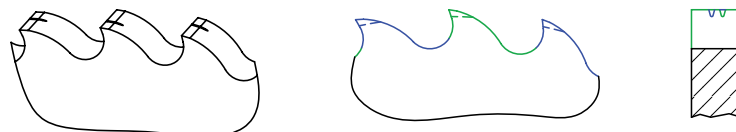
Typ B
Bogenzahn



Typ Bw
Bogenzahn mit
wechselseitiger
Abkantung



Typ BS
Bogenzahn mit
Spanteilernut



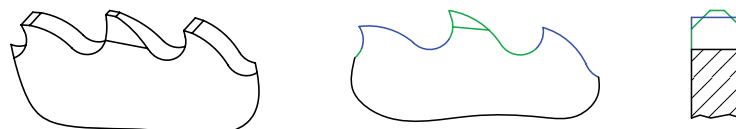
Die Zahnformen B und Bw (DIN 1838) sind sehr verbreitet und werden zum Sägen von **langspanenden Werkstoffen** verwendet. Diese Zahnformen haben im Vergleich zur Zahnform A einen viel **grösseren Spanraum** und ermöglichen das Sägen von **grösseren Querschnitten**.

Mit der Zahnform Bw (wechselseitige Anfasung) wird die Spanbreite reduziert auf 2/3 der Sägeblattbreite. Diese Zahnform eignet sich ausgezeichnet zum **Sägen von rostfreien Stählen und hochlegierten Eisen- und Nichteisenlegierungen**.

Die Zahnformen BS ist die Bezeichnung der **Zahnform B mit Spanteilerrillen**. Die versetzten Rillen **teilen den Span** in einen breiteren und einen schmalen Span. Es führt auch dazu, dass die beiden Späne zusammen schmal sind als die Zahnbreite. Dadurch können sich die Späne im Schnittspalt **nicht mehr verklemmen**.

Die Zahnform BS wird verwendet bei Sägen mit **Breite > 2mm**, hauptsächlich bei ALESA Nutex PLUS Sägen. Diese Zahnform hat den wirtschaftlichen Vorteil, dass **jeder Zahn zur Berechnung des Vorschubes** genommen werden kann. Bei den Zahnformen Aw, Bw und C dürfen nur die Hälfte der Zähne verrechnet werden.

Typ C
Bogenzahn mit Vor-
und Nachschneider

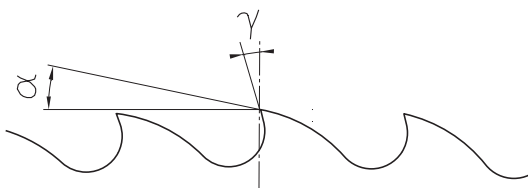
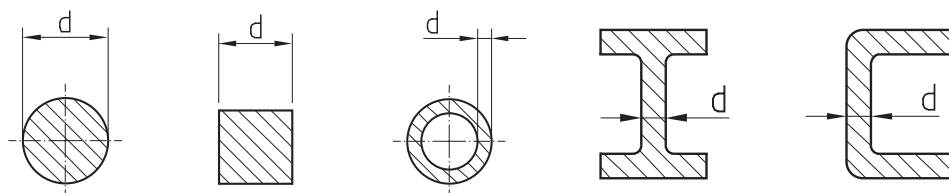
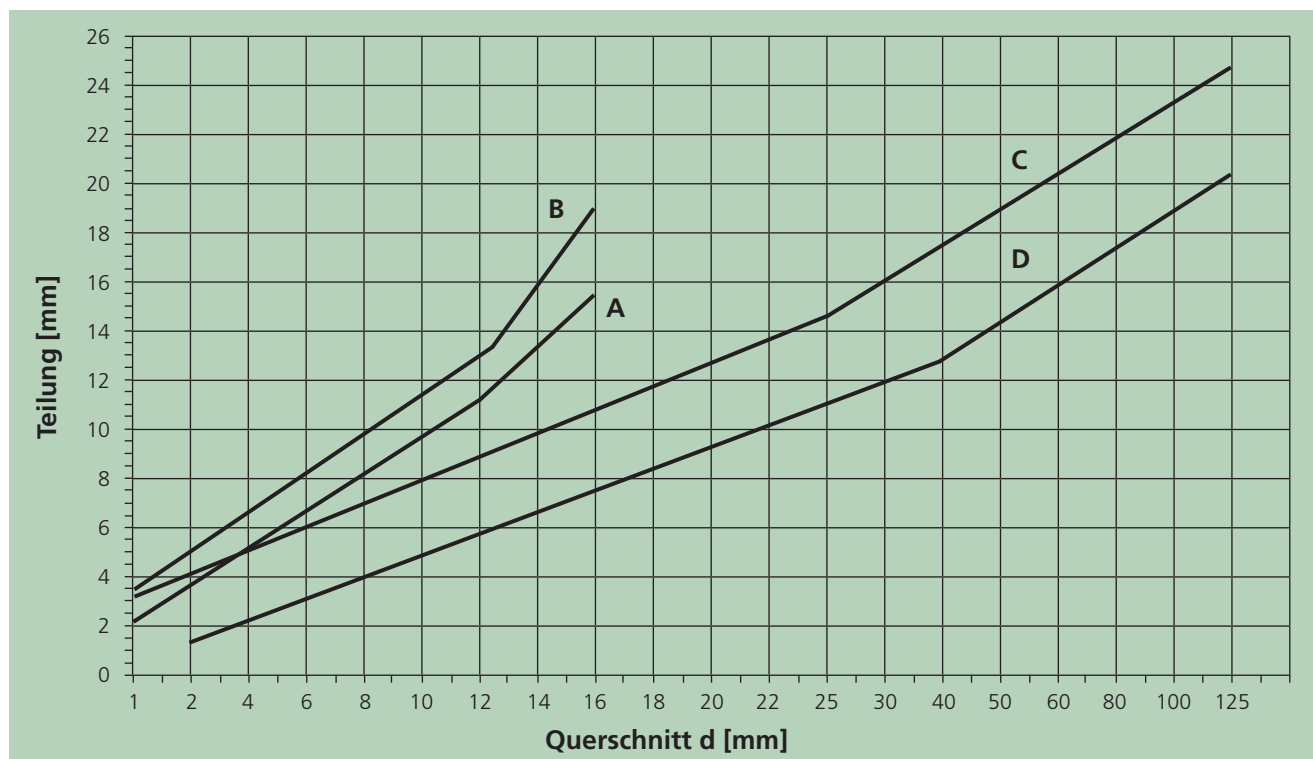


Die Zahnform C ist eine Sonderform, basierend auf der Zahnform B. Sie ermöglicht ein **stärkeres Aufteilen des Spans**. Der vorschneidende Zahn ist **0.1 – 0.3 mm höher** als der jeweils folgende Zahn und teilt den Span in **drei Teile**, auf jeweils 1/3 der Sägeblattbreite.

Diese verstärkte Aufteilung des Spans empfehlen wir, wenn **grosse Querschnitte** auf Kreissägemaschinen geschnitten werden müssen. Dank dem Vorschneider sind parallelere Schnitte möglich, die kleineren Späne lassen sich besser entfernen und der Spanraum wird weniger verstopft. Die Zahnform C wird ebenfalls verwendet bei HSS-Sägen auf Kreissägemaschinen, beim Trennen von Rohren, Profilen und Stangenbündeln.

Zahnteilung und Schneidengeometrie

Trennen mit HSS-Kreissägen



Schlitzn (Trennen)

Damit eine **mittlere Spandicke von 0.01 mm** nicht unterschritten wird, sind folgende Mindest-Vorschubwerte zu beachten:

$a_g/D:$	0.01	0.02	0.04	0.06	0.10	0.30
Min.- $f_z:$	0.10	0.07	0.05	0.04	0.03	0.02

Materialklassen	Schneidengeometrien		Teilung s. Diagramm	
	Spanwinkel γ	Freiwinkel α	Rohre/Profile	Vollmaterial
1, 2 Stahl < 800 N/mm ²	16°–20°	8°–10°	B	D
3 Stahl 800 N/mm ² –1200 N/mm ²	12°–16°	6°–8°	C	D
3, 4 Grauguss	10°–14°	6°–8°		D
7 Kupfer	20°–25°	10°–12°	B	C
8 Bronze	6°–10°	5°–7°	B	C
7 Messing, Zinklegierung	12°–16°	6°–8°	A	D
9÷11 Aluminium-Legierungen	22°–28°	10°–12°	B	C



Bei der Wahl des geeigneten Kreissägeblattes ist auf die richtige Zahnteilung zu achten, die Voraussetzung für ein gutes Schnittergebnis. (Faustregel: 2–3 Zähne im Eingriff)

Mitnahmelöcher verschiedener Sägemaschinen

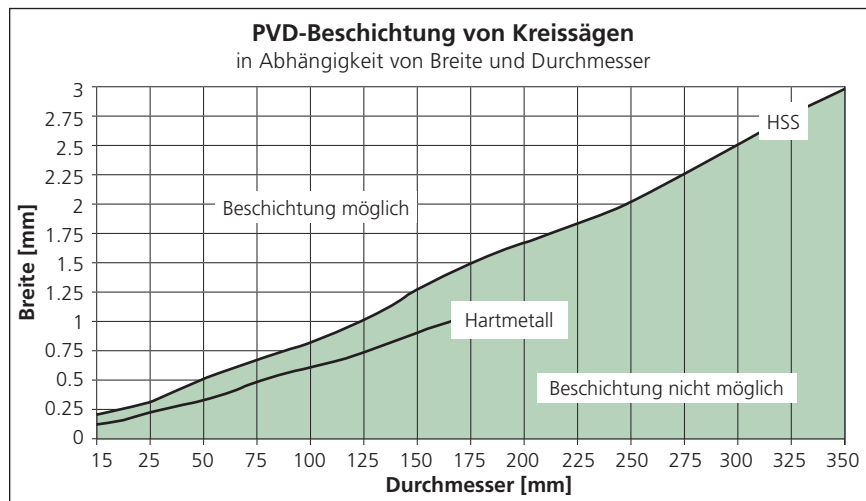
Maschinen	d ₁	d ₂	Mitnahmelöcher
ADIGE SALA	200–250	32	4/9/50
	275–315	32	2/11/63
	350	40	4/12/64
	400–425	50	4/15/80
BAIER	175–250	32	4 Keilnuten
BEWO	250–300	32	2/8/45 man.
	315	40	2/8/55 man.
	350	40	4/11/63 man.
	315	40	4/11/63 autom.
BIMAX	175–300	32	2/8/45+2/11/63
BONAK	250–350	40	2/8/55+4/12/64
BROBO WALDOWN	250	32	2/11/63
	300–400	40	2/8/55+4/12/64
	500	40	2/12/64+2/12/80
CONNI	250–425	40	4/11/63
	400–425	50	4/15/80
DEMURGER	200–250	32	2/8/45+2/11/63
	225–300	40	2/8/55+4/11/63
DORINGER	315–350	40	2/12/64
EISELE	110	22	
	210–225	40	2/8/55
	250–350	40	2/8/55+4/12/64
	370–450	40	2/12/64+2/15/80
	500	40	2/15/80+2/15/100
FABRIS	225–350	32	2/8/45+2/11/63
FEMI	225–315	32	2/8/45+2/11/63
FONG-HO	250–275	32	2/8/45+2/9/50+2/11/63
	300–400	32	4/11/63
	360	40	2/11/63+3/11/65
GERNETTI	250–350	40	4/11/63
	350	50	4/15/80
	500	50	4/18/100
HAEBERLE	225–315	40	2/8/55
	350–450	40	2/8/55+4/12/64
IBP PEDRAZZOLI	200–350	32	2/11/63
	425–500	50	4/15/80
IMET	250–350	32	2/8/45+2/11/63
	315–350	40	2/8/55+4/12/64
KALTENBACH	225–250	32	–
	350–370	50	4/15/80
KASTO	315–350	40	4/11/63
	400–450	50	4/15/80
MACO	425	50	4/15/80
MAIR	300–350	32	2/8/45+2/11/63
	300–350	40	2/8/55+4/12+64
MEP	225–350	32	2/8/45+2/11/63
METORA	250–350	32	2+2 Universall.
OMES	250–300	32	2/8/45+2/11/63
O.M.P.	250–370	32	2/8/45+2/11/63
	400–525	50	4/15/80
R.G.A.	275–370	40	2/8/55+2/11/63

Maschinen	d ₁	d ₂	Mitnahmelöcher
ROBEJO	250–350	32	2/8/45+2/11/63
ROHBI	175–250	32	2/8/45
SCOTCHMAN IND.	250–300	32	2/8/45+2/11/63
	275–350	40	2/8/55+4/12/64
SIMEC	250–350	32	4/11/63
SINICO	350	32	2/8/45+2/11/63
SOCO	250–350	32	2/11/63
STARTRITE	250	32	2/9/56
	300–315	32	2/11/80
STAYER	225	32	–
THOMAS	225–350	32	2/8/45+2/11/63
TOMET	250–315	32	2/8/45+2/11/63
TRENNJAEGER	250–275	40	4/11/63
	315–400	50	4/14/85
ULMIA	160–250	32	
	250–400	40	4/11/63
VIEMME	250–350	32	2/8/45+2/11/63
WAGNER	200–315	32	4/9/50
	350	50	4/14/80
WAHLEN	250–400	40	2/8/55+2/11/63
WEIDMANN	210–275	32	2/8/45
WINTER	250–315	40	2/8/55+4/11/63
WUNSCH	210–250	32	2/8/45
	210–400	40	2/8/55+4/12/64

Auswahl und Hinweise zur Beschichtung

ALESA Beschichtungen für ein Höchstmass an Verschleisschutz. Die PVD Hartstoffschichten zeichnen sich durch eine hohe Zähigkeit des Schichtaufbaus sowie thermische und chemische Stabilität der Schicht aus.

Durch die Wahl der richtigen Beschichtung kann man die Standzeit und das Zeitspanvolumen deutlich verbessern.



Mögliche Beschichtungen und Oberflächenbehandlungen

Dampfangelassen ist die verbreitetste Oberflächenbehandlung für HSS-Kreissägen. Hier handelt es sich nicht um eine PVD-Beschichtung, jedoch um eine kontrollierte Oxydierung der Oberfläche, die durch eine Bedampfung in einer Kammer bei einer Temperatur über 500 °C erfolgt. Dieses Verfahren erzielt eine Eisenoxidschicht (Fe₃O₄) auf der Oberfläche des Kreissägeblattes, welche die Gleiteigenschaften deutlich verbessert.

Mit der **TiN-Beschichtung** erhalten Kreissägen eine Oberflächenhärte von über 2300 HV. Bei erhöhten Schnittgeschwindigkeiten und gleichbleibendem Vorschub pro Zahn wird eine wesentliche Reduktion der Bearbeitungszeit erreicht, also auch eine entsprechende Kostenreduktion.

Die **PVD-Beschichtung, TiAlN**, mit einer Oberflächenhärte von 3000 HV, ist eine ideale Beschichtung auf HSS Werkzeugen für den Schnitt von Werkstoffen mit hoher Zugfestigkeit, rostfreien

Stählen, sowie Messing und Kupfer. Diese Schicht eignet sich auch zum Sägen bei ungenügender Schmierung/Kühlung.

Für Hartmetall-Werkzeuge haben sich PVD-Schichten auf **AlCrN-Basis** hervorragend bewährt.

Neben der Oberflächenhärte von ca. 3'200 HV zeichnen sich diese Schichten durch eine erhöhte Warmhärte und sehr guter Schichthaftung aus. AlCrN eignet sich sehr gut für Materialklassen 1, 2 & 3.

AlCrN-VAT empfehlen wir für Duplex-Werkstoffe, für Materialklasse 5 sowie Kobalt-Basis-Legierungen.

Als Multilayer – Schicht vereint die **TiNox** eine sehr gute Haftung auf dem Hartmetall mit einer hervorragenden Verschleiss- und Oxydationsbeständigkeit.

In Verbindung mit den passenden HM Substraten und der Schneidengeometrie empfiehlt ALESA die Schicht TiNox in rostfreien Stählen, Duplex-, Nickelbasis- und Titan-Legierungen.

Die **DLC-H** ist mit über 5'000 HV eine sehr harte und sehr glatte Schicht. Der sehr kleine Reibungskoeffizient verhindert ein festkleben der Späne. Als sehr dünne Schicht behalten die geschliffenen Werkzeuge ihre scharfe Schneiden

ACHTUNG: Diese DLC-H Schicht eignet sich NUR für NICHT-EISEN Werkstoffe wie

- Kupfer, Zinn, Blei, Silber, Gold, Platin & Legierungen
 - Alu-Legierungen und -Guss bis 12% Silizium
 - GFK und CFK (50%) sowie organisches Material wie Holz und Papier
- Sehr gut für Anwendungen mit charakteristischen abrasions und adhäsions Verhalten.

Schichtauswahl für Kreissägen

Werkstoffklasse	HSS-Kreissägen		Hartmetall-Kreissägen					
	TiN	TiAlN	TiAlN	AlCrN	AlCrN-VAT	DLC-H	TiN _x	Sonderschicht
1a Stähle < 650 N/mm² - Maschinenbaustähle - Feinkornbaustähle - Einsatzstähle - Stahlguss	●	●	●	●			○	
1b Stähle < 800 N/mm² - Maschinenbaustähle - Feinkornbaustähle - Einsatzstähle - Automatenbaustähle - Vergütungsstähle - Warmfeste Baustähle - Kaltzähle Baustähle - Nitrierstähle - Werkzeugstähle	●	●	●	●			○	
1c Stähle 800 - 1200 N/mm² - Vergütungsstähle - Warmfeste Baustähle - Kaltzähle Baustähle - Nitrierstähle - Werkzeugstähle - Schnellarbeitsstähle - Hitzebeständige Stähle		○	●	●			●	
1d Stähle > 1200 N/mm² - Vergütungsstähle - Nitrierstähle - Werkzeugstähle - Schnellarbeitsstähle			○	●			●	
2a Rostfreie Stahl-Werkstoffe < 800 N/mm²	●	●	●	●	●		●	
2b Rostfreie Stahl-Werkstoffe > 800 N/mm²		●	○	●	●		●	
2c DUPLEX & Super DUPLEX >1200 N/mm²		●			○		●	
3a Gusswerkstoffe 1 - Grauguss < 150 HB - Gusseisen mit Kugelgraphit < 200 HB - Temperguss < 200 HB - Magnesium Gusslegierungen		○	●	●			●	
3b Gusswerkstoffe 2 - Grauguss vergütet > 150 HB - Gusseisen mit Kugelgraphit vergütet > 200 HB - Temperguss vergütet > 200 HB			●	●			●	
3c Gusswerkstoffe 3: Stahlguss < 800 N/mm²		○	●	●			●	
3d Gusswerkstoffe 4: Stahlguss 800 - 1200 N/mm²		○	○	●	●		●	
3e Aluminium-Guss > 6% Si			●	●		●	○	
4a NE-Metalle: Kupfer und Kupfer-Zink (Messing)	●	○	●	○		●	○	
4b NE-Metalle - Kupfer-Knetlegierungen - Kupfer-Zinn (Bronze)	●	●	●	●		●		
4c NE-Metalle: - Reinaluminium - Nicht aushärtendes Aluminium	●	●	●	●		●		
4d NE-Metalle: Aushärtendes Aluminium	●	●	●	●		●		
4e Aluminium-Guss < 6% Si	●	●		●			○	
5a Ni / Ti unlegiert < 650 N/mm²		●	○	●	●		●	●
5b Ni-/Ti-Basislegierungen < 900 N/mm², Duplex		●	○	●	●		●	●
5c Ni-/Ti-Basislegierungen 900 - 1200 N/mm²			○	●	●		●	●
6a Kunststoffe - Thermoplaste	●	●	●	●		●		
6b Kunststoffe - Duroplaste - Duroplast ungeschichtet - Duroplast geschichtet	●	●	●	●		●		

Schnittgeschwindigkeit v_c [m/min] - HSS und Hartmetall

Kreissägen DIN / Scheibenfräser / Nutex-Familie

Werkstoffklasse	HSS unbeschichtet	HSS beschichtet	Hartmetall unbeschichtet	Hartmetall beschichtet
	v_c [m/min]	v_c [m/min]	v_c [m/min]	v_c [m/min]
1a Stähle < 650 N/mm² - Maschinenbaustähle - Feinkornbaustähle - Einsatzstähle - Stahlguss	40 - 60	60 - 95	120 - 200	160 - 250
1b Stähle < 800 N/mm² - Maschinenbaustähle - Feinkornbaustähle - Einsatzstähle - Automatenbaustähle - Vergütungsstähle - Warmfeste Baustähle - Kaltzähe Baustähle - Nitrierstähle - Werkzeugstähle	30 - 45	50 - 75	100 - 160	120 - 200
1c Stähle 800 - 1200 N/mm² - Vergütungsstähle - Warmfeste Baustähle - Kaltzähe Baustähle - Nitrierstähle - Werkzeugstähle - Schnellarbeitsstähle - Hitzebeständige Stähle	20 - 35	30 - 55	80 - 130	95 - 160
1d Stähle > 1200 N/mm² - Vergütungsstähle - Nitrierstähle - Werkzeugstähle - Schnellarbeitsstähle	15 - 25	20 - 40	60 - 100	70 - 120
2a Rostfreie Stahl-Werkstoffe < 800 N/mm²	20 - 35	30 - 55	80 - 130	95 - 160
2b Rostfreie Stahl-Werkstoffe > 800 N/mm²	15 - 25	20 - 40	60 - 100	70 - 120
2c Rostfreie DUPLEX & Super DUPLEX > 1200 N/mm²	10 - 20	15 - 30	40 - 70	60 - 100
3a Gusswerkstoffe 1 - Grauguss < 150 HB - Gusseisen mit Kugelgraphit < 200 HB - Temperguss < 200 HB - Magnesium Gusslegierungen	30 - 45	50 - 75	100 - 160	120 - 200
3b Gusswerkstoffe 2 - Grauguss vergütet > 150 HB - Gusseisen mit Kugelgraphit vergütet > 200 HB - Temperguss vergütet > 200 HB	20 - 35	30 - 55	80 - 130	95 - 160
3c Gusswerkstoffe 3: Stahlguss < 800 N/mm²	20 - 35	30 - 55	100 - 160	120 - 200
3d Gusswerkstoffe 4: Stahlguss 800 - 1200 N/mm²	15 - 25	30 - 55	80 - 130	95 - 160
3e Aluminium-Guss > 6% Si	120 - 200	200 - 320	150 - 300	200 - 500
4a NE-Metalle: Kupfer und Kupfer-Zinn (Messing)	120 - 250	190 - 400	200 - 400	1000-1800
4b NE-Metalle - Kupfer-Knetlegierungen - Kupfer-Zinn (Bronze)	40 - 120	65 - 195	150 - 400	180 - 480
4c NE-Metalle: - Reinaluminium - Nicht aushärtendes Aluminium	800 - 1400	1200 - 2000	800 - 1600	1000 - 2000
4d NE-Metalle: Aushärtendes Aluminium	400 - 600	600 - 950	600 - 1000	1000 - 1500
4e Aluminium-Guss < 6% Si	400 - 600	600 - 950	400 - 600	600 - 1000
5a Ni / Ti unlegiert < 650 N/mm²	30 - 45	50 - 75	60 - 100	70 - 120
5b Ni-/Ti-Basislegierungen < 900 N/mm², Duplex	15 - 25	20 - 40	25 - 60	30 - 75
5c Ni-/Ti-Basislegierungen 900 - 1200 N/mm²	10 - 15	15 - 25	20 - 40	25 - 50
6a Kunststoffe - Thermoplaste	100 - 150	160 - 250	150 - 300	200 - 500
6b Kunststoffe - Duroplaste - Duroplast ungeschichtet - Duroplast geschichtet	60 - 100	95 - 160	80 - 250	100 - 500

Zuordnung der Werkstoffe in Materialklassen

Material	Zugfestigkeit	DIN-Nr.	DIN-Code	Euronorm EN	AFNOR	B.S.	AISI SAE	Material-klasse
Maschinenbaustähle	< 650 N/mm ²	1.0032	St34-2	S25GT				1a
		1.0035	St33	S185	A 33	Fe 310-0	A283 Gr.A	
1.0037		St37-2	S 235 JR	E 24-2	Fe 360 B	A283 Gr.C, 1015		
1.0044		St44-2	S 275 JR	E 28-2	Fe 430 B FN	A570 Gr.40, 1020		
1.0570		St52-3	S 355 J2 G3					
	< 800 N/mm ²	1.0050	St50-2	E 295	A 50-2	Fe 490-2, 50C	A570 Gr.50	1b
		1.0060	St60-2	E 335	A 60-2	Fe 590-2 FN	A572 Gr.65	
Feinkornbaustähle	< 650 N/mm ²	1.0970	QStE 260 N	S 260 MC				1a
		1.0974	QStE 340 TM	S 340 MC				
1.0978		QStE 380 TM	S 380 MC					
1.0980		QStE 420 TM	S 420 MC					
1.0982		QStE 460 TM	S 460 MC					
	< 800 N/mm ²	1.0984	QStE 500 TM	S 500 MC				1b
		1.0986	QStE 550 TM	S 550 MC				
Automatenstähle	< 800 N/mm ²	1.0711	9S20	10S20		220M07	1112	1b
		1.0715	9SMn28	9SMn28	S 250	230M07	1213	
		1.0718	9SMnPb28	11SMnPb30	S 250 Pb		12L13	
		1.0722	10SPb20	10SPb20	10 PbF 2		11L08	
		1.0726	35S20	35S20	35 MF 6		1140	
		1.0737	9SMnPb36	11SMnPb37	S 300 Pb		12L14	
		1.0737	9SMnPb36	11SMnPb37	S 300 Pb		12L14	
Einsatzstähle	< 650 N/mm ²	1.0301	C10	C10	C 10; XC 10	045M10	1010	1a
		1.0302	C10Pb	C10	AF34C10	045M10	1010	
		1.0401	C15	S15R	XC18, AF37C12	080M15	1015	
		1.1121	Ck10	2C10 E	XC10	040A10	1010	
		1.1141	Ck15	C15E, 32C	XC12	080M15	1015	
		1.7131	16MnCr5	EN 10084:2008-06	16MC4; 16MnCr5	527M20	5115	
	< 800 N/mm ²	1.5752	14NiCr14	ECN 35, 36A	12NC15; 14NC12	655M13,655A12	3415; 3310	1b
		1.5919	15CrNi6	15CrNi6	16NC6		3115	
		1.5920	18CrNi8	18CrNi8	20NC6			
		1.6587	17CrNiMo6	18CrNiMo7-6	18NCD6	820A16		
Vergütungsstähle	< 800 N/mm ²	1.1151	Ck22	C22E	XC25	055M15	1023	1b
		1.1181	Ck35	C35E	XC38H2	080A35	C1034	
		1.1191	Ck45	C45E	XC42H1, XC45	080M46	1045	
		1.1221	Ck60	C60E, 43D	C60; XC60	060A62	1060	
		1.7218	25CrMo4	25CrMo4	25CD4	708A25	4130	
		1.7220	34CrMo4	19B, 34CrMo4	35CD4	708A37	4137; 4135	
		1.7225	42CrMo4	19A, 42CrMo4	42CD4	709M40	4140, 4142	
		1.7228	50CrMo4	50CrMo4	50CrMo4	708A47	4150	
		1.7228	50CrMo4	50CrMo4	50CrMo4	708A47	4150	
		1.5864	35NiCr8	35NiCr18	40NC17			
	800-1200 N/mm ²	1.0601	C 60	C 60	CC55	080A62	1060	1c
		1.0966	QStE 690 TM	S 700 MC				
		1.7218	25CrMo4	25CrMo4	25CD4	708A25	4130	
		1.7220	34CrMo4	19B, 34CrMo4	35CD4	708A37	4137; 4135	
		1.7225	42CrMo4	19A, 42CrMo4	42CD4	709M40	4140, 4142	
		1.7228	50CrMo4	50CrMo4	50CrMo4	708A47	4150	
		1.6582	30CrNiMo8	30CrNiMo8	30CND8	823M30		
		1.6582	34CrNiMo6	EN24T, 34CrNiMo6	35NCD6	816M40; 817M40	4340, 4337	
		1.7361	32CrMo12	40B	30CD12	722M24		
		1.7707	30CrMoV9	30CrMoV9				
1.8161	58CrV4	58CrV4		526M60				
> 1200 N/mm ²	1.7218	25CrMo4	25CrMo4	25CD4	708A25	4130	1d	
	1.7220	34CrMo4	19B, 34CrMo4	35CD4	708A37	4135; 4137		
	1.7225	42CrMo4	19A, 42CrMo4	42CD4	709M40	4140; 4142		
	1.7228	50CrMo4	50CrMo4	50 CrMo 4	708A47	4150		
	1.5864	35NiCr8	35NiCr18	40NC17				
	1.6580	30CrNiMo8	30CrNiMo8	30CND8	823M30			
	1.6582	34CrNiMo6	EN24T, 34CrNiMo6	35NCD6	816M40; 817M40	4340, 4337		
	1.7361	32CrMo12	40B	30CD12	722M24			
	1.7707	30CrMoV9	30CrMoV9					
	1.8161	58CrV4	58CrV4		526M60			
Warmfeste Baustähle	< 800 N/mm ²	1.0482	19Mn5	P 310 GH		762	416C	1b
		1.4922	X20CrMoV12-1	SEW310				
		1.5406	17MoV8 4	17MoV8-4				
		1.6513	28NiCrMo4	110	40NCD3	816M40	9840	
		1.8070	21CrMoV5 11	21CrMoV5-11				
	> 800 N/mm ²	1.0482	19Mn5	P 310 GH		762	416C	1c
1.4922	X20CrMoV12-1	SEW310						
1.5406	17MoV8 4	17MoV8-4						
1.6513	28NiCrMo4	110	40NCD3	816M40	9840			
1.8070	21CrMoV5 11	21CrMoV5-11						
Kaltzähle Baustähle	< 800 N/mm ²	1.6900	X12CrNi189				4130, 4130H	1b
	> 800 N/mm ²	1.6900	X12CrNi189				4130, 4130H	1c
Nitrierstähle	< 800 N/mm ²	1.8504	34CrAl6					1b
		1.8506	31CrAl5					
	800-1200 N/mm ²	1.8507	34CrAlMo5	34CrAlMo5-10	30CAD6-12		A355CI-D	1c
		1.8515	31CrMo12	31CrMo12	30CD12	722M24		
		1.8519	31CrMoV9	31CrMoV9				
	> 1200 N/mm ²	1.8523	39CrMoV13-9	39CrMoV13-9	40CDV12	897M39, 3S132		1d
		1.8550	34CrAlNi7	34CrAlNi7				
Werkzeugstähle	< 800 N/mm ²	1.2056	90Cr3	90Cr3				1b
		1.2162	21MnCr5	21MnCr5				
		1.2363	X100CrMoV5-1	X100CrMoV5-1	Z100CDV5	BA2	A2	
		1.2519	110WCrV5	110WCrV5				
		1.2823	70Si7	70Si7				
		1.2823	70Si7	70Si7				

Technische Informationen

Zuordnung der Werkstoffe in Materialklassen

Material	Zugfestigkeit	DIN-Nr.	DIN-Code	Euronorm EN	AFNOR	B.S.	AISI SAE	Material-klasse
Werkzeugstähle	800-1200 N/mm ²	1.2080	X210Cr12	X210Cr12	Z200C12	BD3	D3	1c
		1.2311	40CrMnMo7	40CrMnNiMo8-6	40CMD8			
		1.2312	40CrMnMoS86	40CrMnNiMoS8-6-4	40CMD8S			
		1.2344	X40CrMoV5-1	X40CrMoV5-1	Z40CDV5	BH13	H13	
		1.2379	X155CrVMo12-1	X155CrVMo12-1	32CDV12-28	BD2	D2	
		1.2436	X210CrW12	X210CrW12	X210CW12-01		D6	
		1.2567	X30WCrV5 3	X30WCrV5-3	X32WCRV5			
		1.2678	X45CoCrWV555	X45CoCrWV5-5-5				
		1.2713	55NiCrMoV6	55NiCrMoV6	55NCD7	BH224/5	L6	
		1.2714	56NiCrMoV7	55NiCrMoV7			6F3	
	1.2743	60NiCrMo124	60NiCrMoV12-4					
	1.2766	35NiCrMo16	35NiCrMo16	35NCD16	BP30			
	> 1200 N/mm ²	1.2080	X210Cr12	X210Cr12	Z200C12	BD3	D3	1d
		1.2311	40CrMnMo7	40CrMnNiMo8-6	40CMD8			
		1.2312	40CrMnMoS86	40CrMnNiMoS8-6-4	40CMD8S			
		1.2344	X40CrMoV5-1	X40CrMoV5-1	Z40CDV5	BH13	H13	
		1.2379	X155CrVMo12-1	X155CrVMo12-1	32CDV12-28	BD2	D2	
		1.2436	X210CrW12	X210CrW12	Z210CW12-01		D6	
		1.2567	X30WCrV5 3	X30WCrV5-3	X32WCRV5			
		1.2678	X45CoCrWV555	X45CoCrWV5-5-5				
1.2713		55NiCrMoV6	55NiCrMoV6	55NCDV7;	BH224/5	L6		
1.2714		56NiCrMoV7	55NiCrMoV7			6F3		
1.2743	60NiCrMo124	60NiCrMoV12-4						
1.2766	35NiCrMo16	35NiCrMo16	35NCD16	BP30				
Schnellarbeitsstähle	800-1200 N/mm ²	1.3207	S10-4-3-10	HS 10-4-3-10	Z130WKCDV	BT42		1c
		1.3243	S6-5-2-5	HS 6-5-2-5	Z85WDKCV	BM35		
		1.3247	S2-10-1-8	HS 2-10-1-8	Z110DKCWW	BM42	M42	
	> 1200 N/mm ²	1.3243	S6-5-2	HS 6-5-2	Z85WDCV	BM2	M2 CLASS 1	1d
		1.3207	S10-4-3-10	HS 10-4-3-10	Z130WKCDV	BT42		
		1.3243	S6-5-2-5	HS 6-5-2-5	Z85WDKCV	BM35		
Stahlguss	< 700 N/mm ²	1.0416	GS-38	EN 10016-2:1995-04	230-400 M	A1		1a
		1.0446	GS-45	GE 240	E23-45 M	A2		
		1.0552	GS-52	S355 JRC				
	< 800 N/mm ²	1.5919	GS-15CrNi6	15CrNi6	16NC6		3115	3c
		1.7218	GS-25CrMo4	25CrMo4	25CD4	708A25	4130	
		1.7220	GC-34CrMo4	19B, 34CrMo4	35CD4	708A37	4137; 4135	
800-1200 N/mm ²	1.7379	GS-18CrMo910	G17CrMo9-10		622			
	1.0416	GS-38	EN 10016-2:1995-04	230-400 M	A1		3d	
	1.0446	GS-45	GE 240	E23-45M	A2			
1.0552	GS-52	S355 JRC						
Grauguss	< 150 HB	0.6015	GG-15	EN-GJL-150	Ft 15 D	Grade 150	No 25B	3a
		0.6020	GG-20	EN-GJL-200	Ft 20 D	Grade 220	No 30B	
		0.6025	GG-25	EN-GJL-250	Ft 25 D	Grade 260	No 35B	
	> 150 HB	0.6030	GG-30	EN-GJL-300	Ft 30 D	Grade 300	No 45B	3b
		0.6015	GG-15	EN-GJL-150	Ft 15 D	Grade 150	No 25B	
		0.6020	GG-20	EN-GJL-200	Ft 20 D	Grade 220	No 30B	
Gusseisen mit Kugelgraphit	< 200 HB	0.7040	GGG-40	EN-GJS-400-15	FCS 400-12	SNG 420/12	60-40-18	3a
		0.7050	GGG-50	EN-GJS-500-7	FGS 500-7	SNG 500/7	65-54-12	
		0.7060	GGG-60	EN-GJS-600-3	FGS 600-3	SNG 600/3	80-55-06	
	> 200 HB	0.8035	GTW-35-04	EN-GJS-800-2				3a
		0.8040	GTW-40-05	EN-GJS-800-2				
		0.8045	GTW-45-07	EN-GJS-800-2				
Gusseisen mit Kugelgraphit vergütet	< 200 HB	0.8135	GTS-35-10	EN-JM1010	MN 35-10	B 340/12	32510	3a
		0.8145	GTS-45-06	EN-JM1040	MN 450	P 440/7	40010	
		0.8155	GTS-55-04	EN-JM1050	MP 50-5	P 510/4	50005	
	> 200 HB	0.8165	GTS-65-02	GJMB 650-2	MP 60-3	P 570/3	70003	3b
		0.7040	GGG-40	EN-GJS-400-15	FCS 400-12	SNG 420/12	60-40-18	
		0.7050	GGG-50	EN-GJS-500-7	FGS 500-7	SNG 500/7	65-54-12	
Temperguss vergütet	< 200 HB	0.7060	GGG-60	EN-GJS-600-3	FGS 600-3	SNG 600/3	80-55-06	3a
		0.7070	GGG-70	EN-GJS-700-2	FGS 700-2	SNG 700/2	100-70-03	
		0.7080	GGG-80	EN-GJS-800-2				
	> 200 HB	0.8035	GTW-35-04	EN-GJS-800-2				3b
		0.8040	GTW-40-05	EN-GJS-800-2				
		0.8045	GTW-45-07	EN-GJS-800-2				
Temperguss vergütet	< 200 HB	0.8135	GTS-35-10	EN-JM1010	MN 35-10	B 340/12	32510	3a
		0.8145	GTS-45-06	EN-JM1040	MN 450	P 440/7	40010	
		0.8155	GTS-55-04	EN-JM1050	MP 50-5	P 510/4	50005	
	> 200 HB	0.8165	GTS-65-02	GJMB 650-2	MP 60-3	P 570/3	70003	3b
		0.7040	GGG-40	EN-GJS-400-15	FCS 400-12	SNG 420/12	60-40-18	
		0.7050	GGG-50	EN-GJS-500-7	FGS 500-7	SNG 500/7	65-54-12	

Zuordnung der Werkstoffe in Materialklassen

Material	Zugfestigkeit	DIN-Nr.	DIN-Code	Euronorm EN	AFNOR	B. S.	AISI SAE	Material-klasse
Rostfreier Stahl	< 850 N/mm ²	1.4104	14CrMoS17	X14CrMoS17-2	Z 3CF17	441529	430F	2a
		1.4113	X 6 CrMo 17	X6CrMo17-1	Z8CD17.01	434517	434	
		1.4301	X5CrNi1810	58E, X5CrNi18-10	Z4CN18-10FF	304515	304	
		1.4305	X8CrNiS18-9	58M; X10CrNiS18-9	Z8CNF18-09	303521	303	
		1.4306	X2CrNi19-11	X2CrNi19-11	Z2CN18-10	304512	304L	
		1.4401	X5CrNiMo17 12 2	G-X6CrNiMo17-12-2	Z6CND17-17-11	316516	316	
		1.4404	X2CrNiMo17-12-2	X3CrNiMo17122	Z3CND18-12-02	316512	316L	
		1.4435	X2CrNiMo18-14-3	X2CrNiMo18-14-3	Z2CND18-14-03	316511	316L	
		1.4436	X3CrNiMo17-13-3	X3CrNiMo17-13-3	Z7CND18-12-03;	316533	316	
		1.4539	X1NiCrMoCuN25-20-5	X1NiCrMoCu25-20-5	Z2NCDU25-20-5	904513	904L, N08904	
	1.4541	X6CrNiTi18-10	58B; X6CrNiTi18-10	Z6CNT18-10	321531	321		
	1.4573	X10CrNiMoTi18-12	X6CrNiMoTi18-12		320S33	316Ti		
	< 1000 N/mm ²	1.4002	X6CrAl13	X6CrAl13	Z6CA13	405517	405	2b
		1.4006	X10Cr13	56A; X12Cr13	Z10C14	410S21	410, AMS 5613	
		1.4016	X6Cr17	60; X6Cr17	Z8C17	430S17	430/1	
		1.4021	X20Cr13	X20Cr13	Z20C13	420S37	420	
		1.4028	X30Cr13	X30Cr13	Z30C13	420S45	420F	
		1.4034	X46Cr13	56D; X46Cr13	Z38C13M	420S45	420C/4	
		1.4057	X17CrNi16-2	57; X17CrNi16-2	Z15CN16-02	431529	431	
		1.4112	X90CrMoV18	X90CrMoV18			440B	
1.4116		X45CrMoV15	X50CrMoV15	A35-572		UNE 36016-1		
1.4125		X105CrMo17	X105CrMo17	Z100CD17	X105CrMo17	440C		
1.4460	X3CrNiMoN27-5-2	X3CrNiMoN27-5-2	Z3CND27-07 AZ	X3CrNiMoN27-5-2	329			
1.4510	X3CrTi17	X6CrTi17	Z4CT17, X3CrTi17	X3CrTi17	430Ti			
1.4512	X6CrTi12	X5CrTi12	Z3CT12, Z6CT12	409S19	409			
1.4512	X6CrTi12	X6CrTi12	Z3CT12, Z6CT12	409S19	409			
1.4406	X2CrNiMoN17-11-2	X2CrNiMoN17-12-2	Z2CND17-12-Az	316S16	316LN			
Rostfreier Stahlguss	< 850 N/mm ²	1.4308	GX6CrNi18 9	G-X6CrNi18-9	Z6CN18-10M	304C15	304H, CF-8	2a
	1.4340	G-X40CrNi274	GX40CrNi27-4			J92615, A781-05		
< 1000 N/mm ²	1.4086	G-X120Cr29	57; X17CrNi16-2	15CN16-02	431529	431	2b	
	1.4106	G-X10CrMo13	X2CrMoSiS18-2-1	X2CrMoSiS18-2-1				
	1.4138	G-X120CrMo292						
	>1200 N/mm ²	1.3964	X 2 CrNiMnMoNnb 21 16 5 3	X2CrNiN23-4	NF 05-159	Z2CN23-04AZ	XM-19	2c
		1.4362	X 2 CrNiN 23 4	X2CrMnNiN17-7-5	Z2CN23-04AZ	202S16	UNS S32304	
		1.4371	X 2 Cr MnNiN 17 7 5	10088-3, 10272,	Z3CND2507Az		201LN, UNS S20153	
		1.4410	X 2 CrNiMoN 25 7 4	10263-2			ASTM A240,S32750	
		1.4429	X 2 CrNiMoN 17 13 3	X2CrNiMoN17-13-3	Z2CND17-13-Az	316S63	316LN	
		1.4460	X 3 CrNiMoN 27 5 2	X3CrNiMoN27-5-2	Z3CND27-07-AZ	X3CrNiMoN27-5-2	329, UNS S32900	
		1.4462	X 2 CrNiMoN 22 5 3	X2CrNiMoN22-5-3	Z3CND22-05-Az	318S13	329A, UNS S31803	
1.4469		X 2 CrNiMoN 26 7 4	GX2CrNiMoN26-7-4			UNS S32615 /		
1.4501		X 2 CrNiMoCuWN 25 7 4	10088-3, 10272,	Z3CNDU25-06-Az		A890(5A) / A995(5A)		
1.4529		X 1 NiCrMoCuN 25 20 7	10088-3	X1CrNiMoCuN25-20-7	X1CrNiMoCuN25-20-7	329S, UNS32760,		
1.4539	X 1 NiCrMoCu 25 20 5	X1NiCrMoCu25-20-5	Z2NCDU25-20-5	904S13	Alloy100			
1.4545	X 5 CrNiCuNb 15 5 4	X8CrNiNb14-5	Z7 CNU15.05	15-5PH	B649, N08926			
1.4547	X 1 CrNiMoCuN 20 18 7	10088-3 / 10272 /	X1CrNiMoCuN20-18-7	X1CrNiMo-CuN20-18-7	904L, UNS N08904			
1.4662	LDX2404®	X2CrNiMnMo-CuN24-4-3-2			AMS 5659, UNS			
Hitzebeständige Stähle	< 1000 N/mm ²	1.4722	X10CrSi13	X10CrAl11-3	Z13C13	403S17	405	1c
		1.4724	X10CrAl13; X10CrAlSi13					
		1.4741	X10CrSi18					
		1.4742	X10CrAl18	60; X10CrAl(Si)18	Z10CAS18	430S15	430	
		1.4762	X10CrAl24	X10CrAlSi25	Z210CAS24	X10CrAlSi25	446	
		1.4821	X20CrNiSi254		Z20CNS25-4			
Titan unlegiert	< 650 N/mm ²	3.7024	Ti 99.5					5a
		3.7034	Ti 99.7					
		3.7055	Ti 99.4					
		3.7064	Ti 99.2					
Titanlegierungen weichgeglüht	< 900 N/mm ²	3.7164	TiAl6V4					5b
		3.7114	TiAl5Sn2					
		3.7124	TiCu2					
		3.7174	TiAl6V6Sn2					
Titanlegierungen ausgehärtet	900-1250 N/mm ²	3.7164	TiAl6V4					5c
		3.7124	TiCu2					
		3.7144	TiAl6Sn2Zr4Mo2					
		3.7154	TiAl6Zr5					
		3.7174	TiAl6V6Sn2					
		3.7184	TiAl4Mo4Sn2					
Nickel	< 500 N/mm ²	2.4060	Nickel 200					5a
	< 900 N/mm ²	2.4360	Monel 400					5b
2.4375	Monel K 500	Alloy K500			3072 3076 (NA18)	N05500		
2.4812	Hastelloy C			Ni-Mo28	ANC15			
2.4816	Inconel 600				HR208			
2.4617	Hastelloy B-2					N10665		
2.4665	Hastelloy X				HR204			
2.4983	Udimet 500							
1.4876	Incoloy 800			Z8NC32-21	3076NA15H	B163, N08800		
2.4631	Nimonic 80A				2HR201	NC20TA, HEV5		
2.4632	Nimonic 90				2HR2	HEV6		
2.4634	Nimonic 105							
2.4662	Nimonic 901			Z8NCDT42	HR 53	5660, 5661		
2.4668	Inconel 718			NC19FeNb	HR 8	N07718, 5662, 5663		
2.4670	Nimocast 713							
2.4674	Nimocast PK24							
2.4856	Inconel 625		499		NA21	B564/446, 5599, 5666		
2.6554	Waspaloy							

Technische Informationen

Zuordnung der Werkstoffe in Materialklassen

Material	Zugfestigkeit	DIN-Nr.	DIN-Code	Euronorm EN	AFNOR	B.S.	AISI SAE	Material-klasse
Kupfer unlegiert	< 350 N/mm ²	2.0060 2.0070 2.0090 2.1356	E-Cu57 SE-Cu SF-Cu CuMn3	CW107C			C19400	4a
Kupfer-Zinn-Legierungen (Messing)	< 700 N/mm ²	2.0250 2.0265 2.0321 2.0360 2.0380 2.0410 2.0561 2.0580 2.0771	CuZn20 CuZn30 CuZn37 CuZn40 CuZn39Pb2 CuZn44Pb2 CuZn40Al1 CuZn40Mn1Pb CuNi7Zn39Mn5Pb3	CW713R CW713R		CZ135, CZ114 CZ135, CZ114	C67400 C67400	4a
Kupfer-Knet-Legierungen aushärtbar	< 800 N/mm ²	2.1245 2.1247 2.1293 2.1525	CuBe1.7 CuBe2 CuCrZr CuSi3Mn	CW107C			C19400	4b
Kupfer-Knet-Legierungen nicht aushärtbar	< 600 N/mm ²	2.1201 2.1366 2.1522 2.1525	CuAgo.03 CuMn5 CuSi2Mn CuSi3Mn	CC491K CW107C CW107C CW107C	CuSn5Pb5Zn5	LG2	C83600 C19400 C19400 C19400	4b
Kupfer-Zinn-Legierungen (Bronze)	< 700 N/mm ²	2.1016 2.1020 2.1030 2.1050 2.1052 2.1060 2.1061 2.1076 2.1080 2.1086 2.1090 2.1093 2.1096	CuSn4 CuSn6 CuSn8 G-CuSn10-C G-CuSn12-C G-CuSn12Ni2-C G-CuSn11Pb2-C CuSn4Pb4Zn4 CuSn6Zn6 G-CuSn10Zn G-CuSn7Zn4Pb7-C G-CuSn6ZnNi G-CuSn5ZnPb	CW450K CW452K CW453K CC480K CC483K CC484K CC482K CW456K CW456K CW456K CC493K CC492K CC491K	CuSn4P CuSn6P CuSn8P, CuSn9 CuSn10P CuSn12P / UE12P CuSn12Ni2 CuSn12Pb CuSn4Pb4Zn4 CuSn4Pb4Zn4 CuSn4Pb4Zn4 CuSn7Pb6Zn4 CuSn7Zn2Pb3 CuSn5Pb5Zn5	PB101 PB103 PB104 CT1/PB4 PB2 CT2 PB4 LG4 LG2	C51100 C51900 C52100 C90700 C90800 C91700 C92500 C54400 C54400 C54400 C93200 C91410 C83600	4b
Reinaluminium	< 150 N/mm ²	3.0255	Al99.5	EN AW-1050A	A-5	1B	1050A	4c
Nicht ausgehärtetes Aluminium	< 400 N/mm ²	3.0515 3.2315 3.3315 3.3535 3.3547 3.4365	AlMn1 AlMgSi1 AlMg1 AlMg3 AlMg4.5Mn AlZnMgCu1.5	EN AW-3003/3103 EN AW-6082 EN AW-5005A EN AW-5754 EN AW-5083 EN AW-7075	A-M1/- A-SGM0.7 A-G0,6 A-G3M A-G4,5MC A-Z5GU	N3 H30 N41 N8 2L95/96	6082 5005A 5754 5083 7075	4c
Ausgehärtetes Aluminium	< 650 N/mm ²	3.0615 3.1325 3.1355 3.1655 3.4335 3.4345 3.4365	AlMgSiPb AlCuMg1 AlCuMg2 AlCuBiPb AlZn4.5Mg1 AlZnMgCu5.0 AlZnMgCu1.5	EN AW-6012 EN AW-2017A EN AW-2024 EN AW-2011 EN AW-7020 EN AW-7022 EN AW-7075	A-SGPb A-U4G A-U4G1 A-U5PbBi A-Z5G A-Z4GU A-Z5GU	H14 2L97/98 FC1 H17 H20	6012 2017A 2024 2011 7020 7022 7075	4d
Aluminium-Gusswerkstoff < 6% Si	< 400 N/mm ²	3.1841 3.2134 3.3241 3.3292	G-AlCu4Ti G-AlSi5Cu1Mg G-AlMg3Si GD-AlMg9	EN AC-AlCu4Ti EN AC-AlCu4Ti EN AW-6061	A-GSUC	H20	6061	4e
Aluminium-Gusswerkstoff > 6% Si	< 400 N/mm ²	3.2152 3.2162 3.2373 3.2381 3.2383 3.2581 3.2583 3.2982	GD-AlSi6Cu4 GD-AlSi8Cu3 G-AlSi9Mg G-AlSi10Mg G-AlSi10Mg (Cu) G-AlSi12 G-AlSi12 (12) GD-AlSi12 (Cu)	EN AC-AlSi6Cu4 EN AC-AlSi6Cu4 EN AC-AlSi9Mg EN AC-AlSi10Mg EN AC-AlSi12(a) EN AC-AlSi12(Cu) EN AC-AlSi12Cu1(Fe)				3e
Magnesium-Gusslegierungen	< 400 N/mm ²	3.5106 3.5662 3.5812 3.5912	G-MgAg3SE2Zr1 G-MgAl6 G-MgAl8Zn1 G-MgAl9Zn1					3e
Thermoplast		PTFE PVDF PA POM PETP PVC-hart PETP PP PC	Teflon, Hostafilon, Lubriflon Kynar, Solef Ertalon, Ultramid, Nylon Delrin, Hostaform Arnite, Ertalyte Hostalit, Vinoflex, Trovidur Hostalen, Ertalene, Lupolen Hostalen, Ertalen Makralon, Lexan					6a
Duroplast ungeschichtet		PF MF UF	Bakelit, Resalit, Luphen Albamin, Keramin, Resopal Resopal, Basapor					6b
Duroplast geschichtet		PF MF UF	Ferrozell, Resofil, Canevasit Resopal, Resamin, Textolit Resamin, Basapor					6b

Kontaktieren Sie uns ohne zu zögern, wenn eine DIN Werkstoff-Nr. hier nicht aufgeführt ist.